






Edelstahl
Stainless Steel
Inox

- 

Komplett aus Edelstahl
Completely made of stainless steel
Fabriqué entièrement en inox
- 

Extrem korrosionsbeständig
Ensuring maximum protection against corrosion
Protège efficacement contre la corrosion
- 

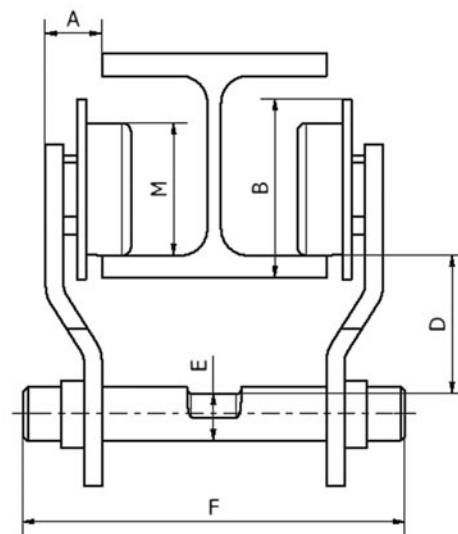
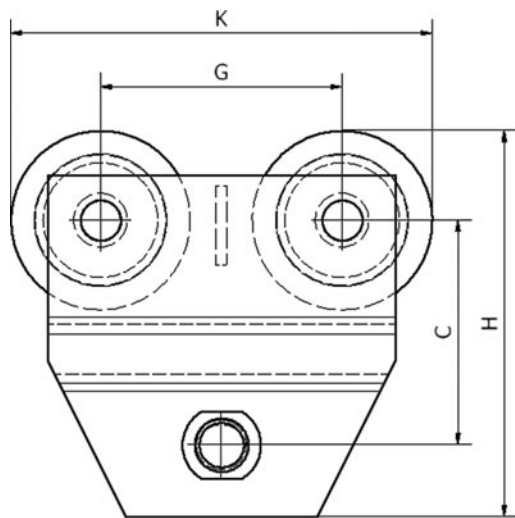
Widerstandsfähig gegen hohe Luftfeuchtigkeit
Good protection against humid environment
Protection idéale en environnement humide
- 

Für Reinräume geeignet
Suitable for cleanroom environment
Convient pour utilisation en salle blanche



Tragfähigkeit capacity capacité	Trägerflanschbreite von – bis bei Lastbolzengröße			Gewicht		
	flange width from – to			weight		
	largeur de fer de - à			poids		
	mm			kg		
kg	1 N	2 N	3 N	1 N	2 N	3 N
500	55 - 158	159 - 260	261 - 310	6	6,2	6.5
1000	55 - 158	159 - 260	261 - 310	6,2	7	7,8





Tragfähigkeit Capacity Capacité kg	Flanschbreite von-bis Flange width from-to Largeur de fer de-à kg	Lastbolzen Load bar Traverse	Hauptabmessungen in mm Main dimensions in mm Dimensions principales en mm										
			A	B	C	D	E	F	G	H	K	M	
500	55 - 158	1 N	21	80	105	60		21	170	107	170	190	60
	159 - 260	2 N						22	270				
	261 - 310	3 N						23	350				
1000	55 - 158	1 N	21	80	105	60		24	180	107	170	190	60
	159 - 260	2 N						26	280				
	261 - 310	3 N						28	350				

