



- 

Integrierte Absturzsicherung  
**Integrated derailment protection**  
Anti-chute intégré
- 

Leicht verfahrbar durch kugelgelagerte Laufrollen  
**Excellent traverse travel ability, trolley wheels with ball bearing**  
Roulement très facile, galets avec roulement à billes
- 

Laufrollen aus geschmiedetem Stahl  
**Trolley wheels of forged steel**  
Galets en acier forgé
- 

Einfache Montage und Bedienung  
**Easy installation and handling**  
Montage et opération très facile
- 

Laufrollenprofil passend für viele Normträger  
**Adjustable to many standard beam sizes**  
Adaptable pour divers profils de roulement standard



Mit Gewindelastbolzen zur einfachen Flanschbreiteneinstellung  
**Trolley with threaded bolt for easy adjustment to flange width**  
Possibilité de régler le chariot facilement à la largeur de fer



Ausführung für Kurvenfahrt  
**Modification for curved beam**  
Version pour fer courbé

Tragfähigkeit	Flanschbreite B von – bis	Lastbolzen	Fahrweg bei Abhaspelung von 30 m Handkette	Handkraft bei Nennlast	min. Kurvenradius	Gewicht
Capacity	Flange width B from – to	Load bar	Travel distance at 30 m hand chain path	Hand chain effort	min. curve radius	Weight
Capacité	Largeur de fer B de – à	Traverse	Translation par déroulement de 30 m de chaîne de manoeuvre	Effort à la chaîne de manoeuvre	rayon minimum	Poids
kg	mm	Größe size taille	ca. approx. env. m	ca. approx. env. daN	m	ca. approx. env. kg
1000	58-220 90-305	1N 2N	9,5	6	0,8	12,5 13
2000	66-220 90-305	1N 2N	10,8	11	0,9	17 17,8
3000	74-220 90-305	1N 2N	10	12	1,3	28 29,1
5000	90-305	1N	8	14	1,4	45 46,1

**Jetzt auch in Schwarz verfügbar**  
**Also available in black**  
**Aussi disponible en noir (scénique)**



# 209/05 G

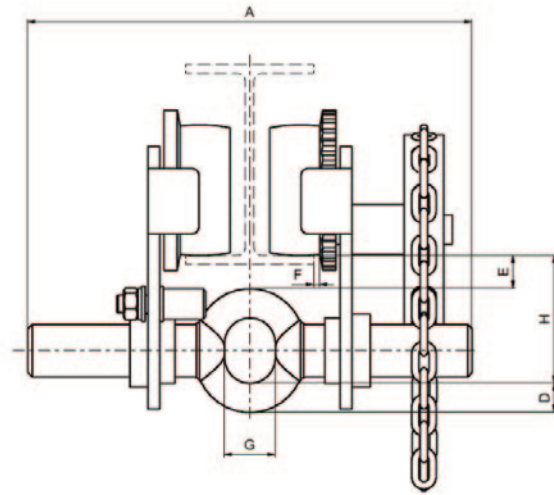
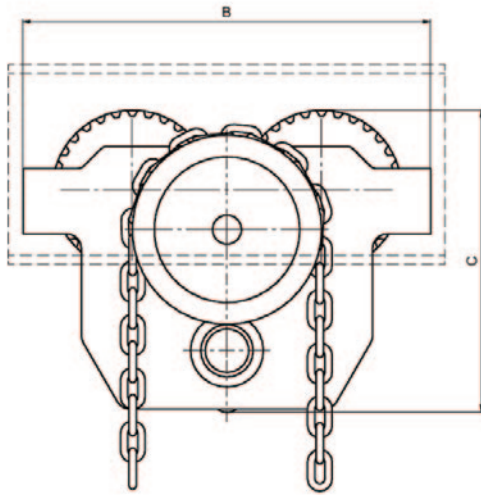
# HADEF®



## Einschienen-Haspelfahrwerk/ Monorail Hand Geared Trolley/ Chariot à avance par chaîne

ISO 9001  
certified company

PROFESSIONAL LINE



Tragfähigkeit  Capacity  Capacité  kg	Hauptabmessungen in mm Main dimensions in mm Dimensions principales en mm								
	A	B	C	D	E	F	G	H	
	1000	353,5 438,5	238	183	17	31	3	29	85
	2000	362 447	277	208	20	31	3	36	88
3000	406,5 491,5	324	249	26	31	3	46	106	
5000	434,5 519,5	373	296,5	28	40	5	52	133	

