

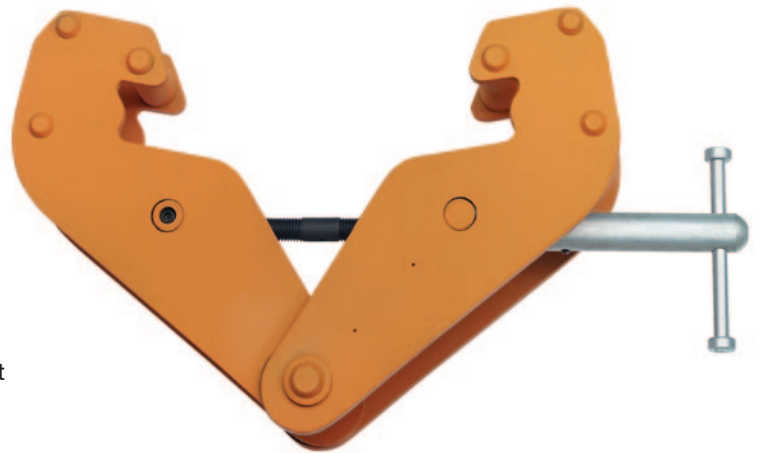


221/05

Trägerklammer/ Beam Clamp/ Griffes de suspension

ISO 9001
certified company

PREMIUM LINE



- 

Hochwertige Industriequalität
Reliable industrial quality
Produit de qualité industrielle
- 

Anschlagpunkte schnell und sicher hergestellt
Easy and safe to install
Serrage de la griffe rapide et sûr
- 

Leichtgängiger Spindelmechanismus vereinfacht die Einstellung auf einen weiten Flanschbereich
Easy to adjust with spindle mechanism
Mécanisme à vis qui permet un ajustement sur des largeurs de fer plus ou moins importantes
- 

Geringe Bauhöhe durch integrierte Traverse
Incorporated traverse ensures low headroom configuration
Hauteur perdue réduite grâce à une traverse intégrée

Tragfähigkeit	Trägerflanschbreite	Gewicht
Capacity	Flange width	Weight
Capacité	Largeur de fer	Poids
kg	von – bis from – to de – à mm	ca. approx. env. kg
1000	75-230	3,7
2000	75-230	4,7
3000	90-320	9,7
5000	90-320	11,5
10000	90-320	16,2

Jetzt auch in Schwarz verfügbar
Also available in black
Aussi disponible en noir (scénique)



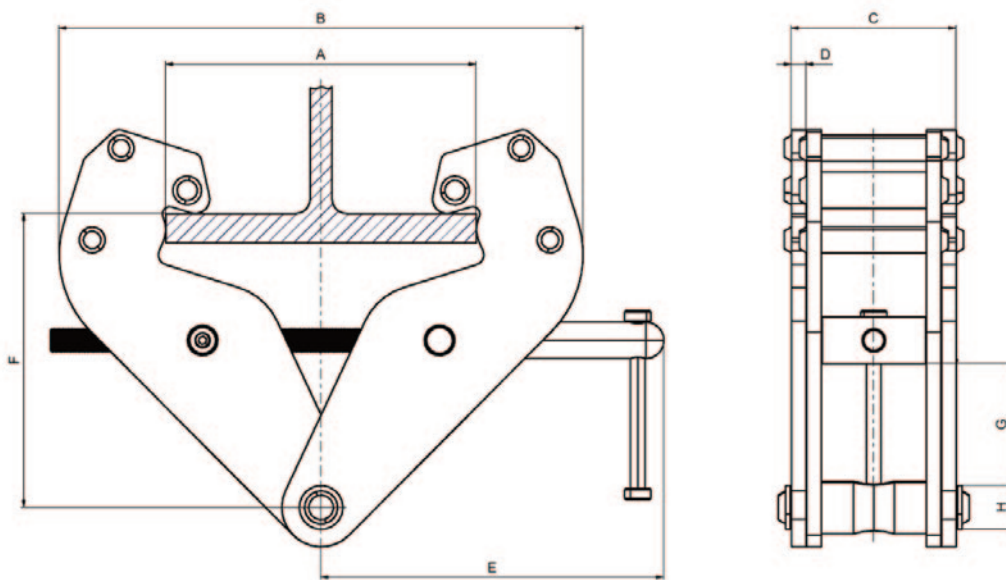


221/05

Trägerklammer/ Beam Clamp/ Griffe de suspension

ISO 9001
certified company

PREMIUM LINE



Tragfähigkeit Capacity Capacité	Hauptabmessungen in mm Main dimensions in mm Dimensions principales en mm										Gewicht Weight Poids ca. approx. env. kg
	A	B	B	C	D	E	F	F	G	H	
	max	min	max				min	max	min	Ø	
	kg										
1000	265	185	370	65	4	215	150	90	34	22	3,7
2000	280	175	385	75	5	220	145	80	32	24	4,7
3000	375	225	500	100	7	280	230	135	55	26	9,7
5000	373	225	500	112	10	280	230	135	56	32	11,5
10000	356	250	520	120	12	285	230	160	51	42	16,2

