



Votre distributeur
et réparateur
T. 01 76 21 07 46
www.tlm77.com

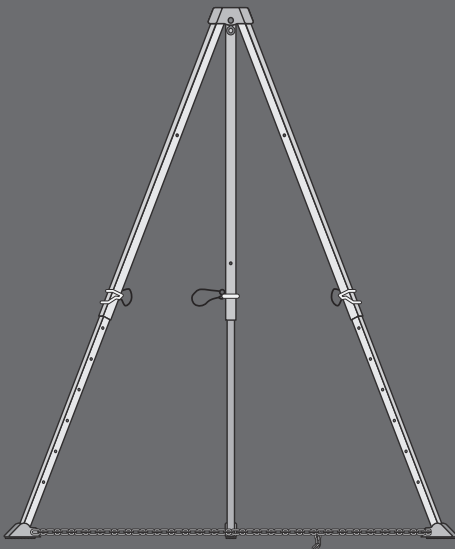
neofeu)

DISPOSITIF D'ANCRAGE PROVISOIRE

TRÉPIED DE SÉCURITÉ

RÉF. : NTREALU2

NTREALU3 = (NTREALU2 + NADPAV2)

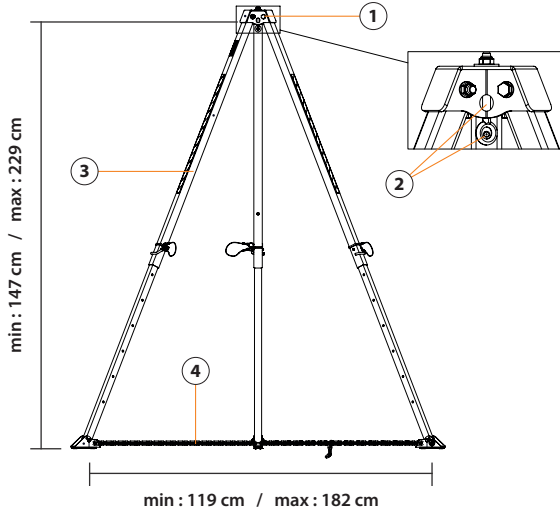


DEX NTREALU3-01-M Ind.03

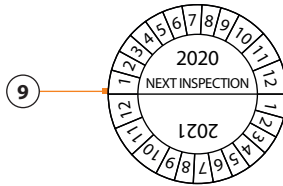
- FR Dispositif d'ancrage provisoire :
Trépied de sécurité
- GB Temporary anchor point:
Fall protection tripod

EN 795:2012 TYPE B

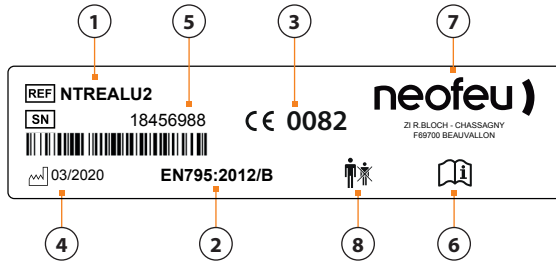
#1



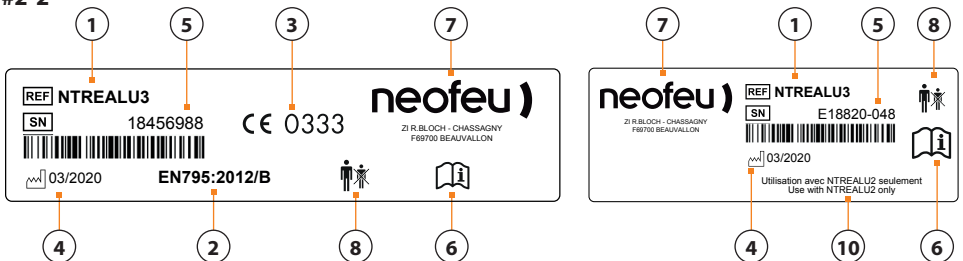
#2



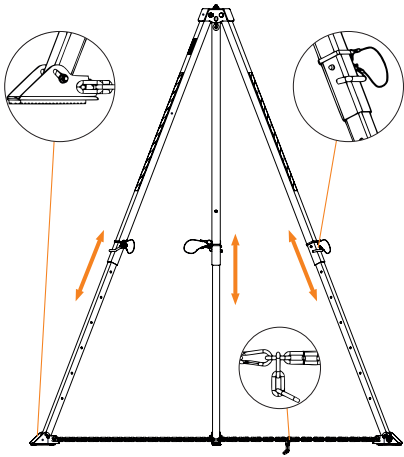
#2-1



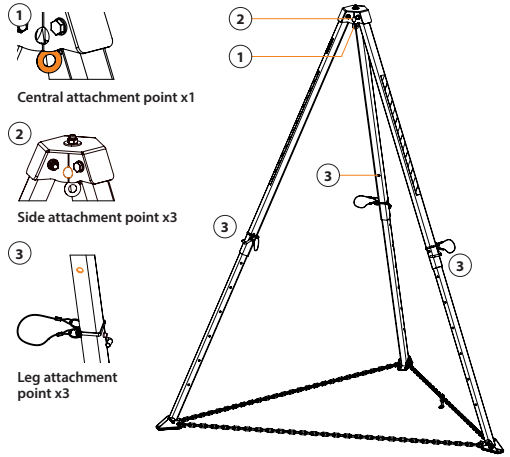
#2-2



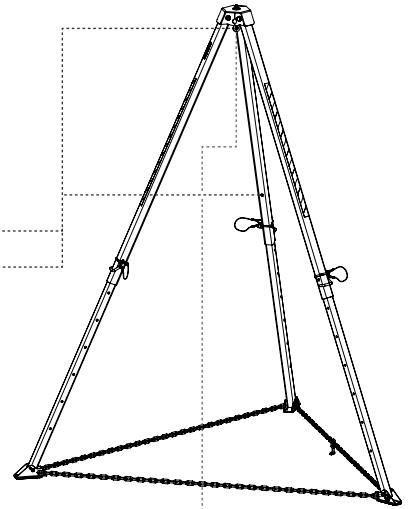
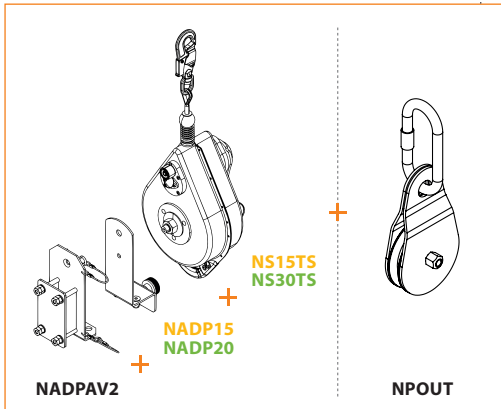
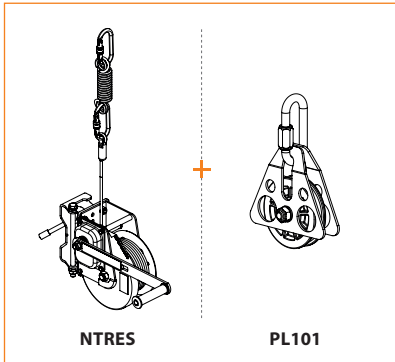
#3



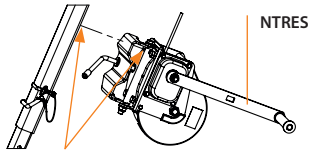
#4



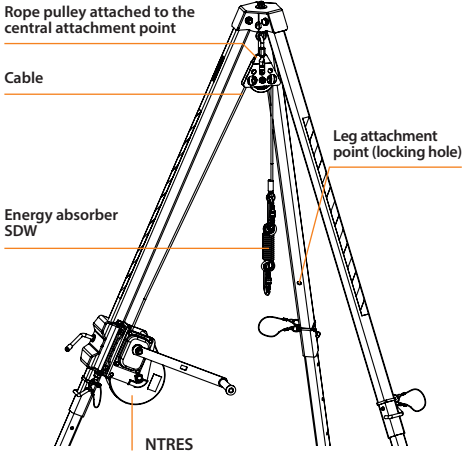
#5-1



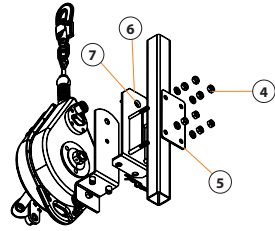
#5-2



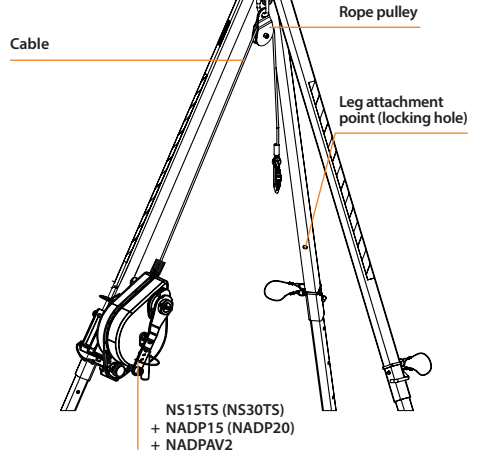
Fit the locking pin into the hole in the tripod leg



#5-3



Rope pulley attached to the central attachment point



FR

DESCRIPTION :

Le trépied avec ancrage sur jambe NTREALU2 est un composant de système individuel de protection contre la chute de hauteur. Il doit être utilisé comme élément d'un système de protection contre les chutes de hauteur. Dans tous les cas, le trépied de sécurité NTREALU2 garantit la protection pour au maximum une personne.

Hauteur de travail

- pieds entièrement dépliés : 229 cm
- pieds entièrement pliés : 147 cm

Ecartement des pieds

- pieds entièrement dépliés : 182 cm
- pieds entièrement pliés : 119 cm
- poids : 16,7 kg
- encombrement pendant le transport : 180 x 24 x 24cm

NOMENCLATURE (#1) :

- 1 - Tête : fabriquée en acier galvanisé, peint.

2 - Point d'ancrage : un point d'ancrage central (vis à œillet), 3 points d'ancrage latéraux se trouvant sur les parois de la tête.

3 - Pieds : fabriqués en aluminium renforcé. La structure télescopique des pieds permet aux utilisateurs de régler leur longueur. Pour cela chaque pied est équipé d'un goujon de blocage. Les pieds du trépied sont équipés de pieds-supports en acier avec les rondelles en caoutchouc. Le pied est équipé d'un tenon antidérapant, utile lors de l'installation du trépied sur des surfaces glissantes (p.ex. gelées).

4 - Chaîne : la chaîne de pied assure la minimalisation de la force ayant des vecteurs horizontaux et prévient l'écartement et l'inclinaison des pieds. La chaîne peut être remplacée par des bandes spéciale vendues uniquement avec le trépied.

INTERPRETATION DU MARQUAGE (#2) :

Schéma #2-1 : Plan de marquage NTREALU2

Schéma #2-2 : Plan de marquage NTREALU3

1 - Référence du produit

2 - Numéro/Année/Type de la norme européenne en vigueur

3 - Marquage CE et numéro de l'organisme notifié, surveillant la

production du dispositif

4 - Mois et année de fabrication

5 - Numéro de série

6 - Remarque : lire attentivement la notice d'utilisation

7 - Dénomination du fabricant ou du distributeur du trépied

8 - Nombre maximal d'utilisateurs protégés simultanément

9 - Mois et année de la prochaine inspection par le fabricant.

L'utilisation de l'appareil après cette date est interdite. Attention : avant la première utilisation, il faut définir la date de la première inspection (date de la première utilisation + 12 mois). L'étiquette de la prochaine inspection doit être placée à côté de l'étiquette d'identification.

10 - Mention précisant que la platine NADPAV2 est compatible uniquement avec le trépied NTREALU2.

MISE EN PLACE DU TRÉPIED (#3) :

1 : Installer le trépied sur un support plat, stable et dur. Sortir les pieds du trépied et les régler à une longueur désirée. Bloquez-les ensuite avec le manchon de blocage.

2 : Installer le trépied en position vertical et écartez entièrement les pieds.

3 : Assurez-vous que les supports des pieds se trouvent sur un support dur et qu'ils reprendront les charges.

4 : Réglez la longueur des pieds de façon à ce que la tête se trouve dans un plan horizontal.

5 : Le trépied peut être mis en place au-dessus de l'ouverture, de façon à ce que la ligne de travail se trouve à proximité du milieu de l'ouverture.

6 : Assurez-vous que les manchons de blocage sont correctement installés. L'extrémité du manchon de blocage doit dépasser au-dessus la surface des pieds du trépied.

7 : Sécurisez les pieds du trépied à l'aide de la chaîne pour éviter l'écartement accidentel. Les extrémités de la chaîne doivent être attachées à l'aide du mousqueton. La chaîne doit être tendue entre les pieds du trépied. Supprimez l'excès de jeu de la chaîne.

La surface sur laquelle le trépied NTREALU2 est installé doit reprendre la charge maximale du dispositif s'élevant à 12 kN. Direction de la charge: perpendiculairement à la surface sur laquelle le trépied NTREALU2 est installé.

PROTECTION INDIVIDUELLE CONFORMEMENT À LA NORME EN 795 TYPE B (#4) :

- Conformément à la norme EN 795 type B, le trépied de sécurité NTREALU2 peut être utilisé comme un dispositif d'ancrage provisoire.

- Le trépied NTREALU2 garantit la sécurité simultanée d'une personne au maximum.

- Le trépied NTREALU2 est équipé de sept points de connexion des dispositifs de protection individuelle:

- 1**) point de fixation central (x1)
- 2**) points de fixation latéraux (x3)
- 3**) points de fixation sur le pied (x3)

MOYENS DE PRÉCAUTIONS GÉNÉRAUX :

- Pendant le travail, il faut **FAIRE ATTENTION** à la chaîne de fixation des pieds du trépied, car celle-ci risque de faire trébucher l'utilisateur.

- Il est strictement **INTERDIT** d'utiliser le trépied NTREALU2 sans la chaîne de connexion des pieds. Les pieds doivent être **TOUJOURS** reliés à l'aide de la chaîne.

- **ÉVITER** le travail quand l'utilisateur peut être balancé et par conséquent risque de heurter un objet, ou quand il y a risque de croisement et d'enchevêtrement avec d'autres dispositifs,

utilisés par les utilisateurs voisins.

- Les systèmes de protection contre la chute qui seront utilisés avec le trépied, **DOIVENT SATISFAIRE** les exigences des normes en vigueur (EN 795 - dispositifs d'ancrage, EN 362 - connecteurs, EN 361 – harnais antichute, EN 360, EN 1496 – antichute à rappel automatique, EN 1497 – harnais de sauvetage, EN 341 – dispositifs de descente).

- La force maximale d'arrêt d'une chute (Maximum Arrest Force – MAF), à laquelle est exposé un utilisateur du système de protection contre la chute de hauteur (Fall Arrest System -FAS) portant un harnais, est soumise aux exigences de l'Union Européenne à 6 kN. Les systèmes utilisés pour la protection contre la chute de hauteur doivent inclure un dispositif qui sera en mesure de limiter la force MAF exercée sur l'utilisateur lors de l'arrêt de chute à la valeur maximale de 6 kN.

- Il faut s'assurer que le trépied est installé verticalement, sur une surface plate, stable et dure. Elle doit assurer l'appui pour les charges exercées.

- Le trépied NTREALU2 garantit dans tous les cas la protection d'une personne au maximum.

- Le dispositif d'ancrage ou le point d'ancrage du système de protection contre la chute de hauteur doit être situé de façon à minimiser le risque de chute et la hauteur de chute.

- Le point/le dispositif d'ancrage doit être localisé directement au-dessus de l'utilisateur. La forme et la construction du dispositif/point d'ancrage doivent rendre impossible la déconnexion accidentelle de l'équipement.

- La résistance minimale statique du dispositif/point d'ancrage doit être de 12 kN. Il est conseillé d'utiliser le point d'ancrage structurel certifié et approprié, satisfaisant aux exigences de la norme EN 795.

RÈGLES PRINCIPALES D'USAGE DES SYSTÈMES DE PROTECTION INDIVIDUELLE :

- Le système individuel de sécurité peut être utilisé uniquement par les personnes formées et qualifiées à son utilisation.

- Les systèmes individuels de protection ne peuvent pas être utilisés par des personnes dont le mauvais état de santé pourrait avoir un impact sur la sécurité de l'utilisateur dans le cas de l'usage normal ou du sauvetage.

- Il convient d'assurer un plan de sauvetage pour tous les postes de travail, tenant compte des risques potentiels.

- Il est strictement interdit d'apporter une modification ou un élément complémentaire sans l'accord écrit préalable du fabricant.

- Toute réparation peut être effectuée uniquement par le fabricant des systèmes ou son représentant certifié.

- Les systèmes individuels de sécurité ne peuvent pas être utilisés en dehors de leur domaine d'usage, ou pour des usages autres que ceux définies dans la notice.

- Chaque utilisateur a l'obligation de faire contrôler l'état de l'équipement de protection individuelle.

- Avant chaque utilisation, il convient de s'assurer de la compatibilité des éléments du système de protection contre la chute. Il convient de vérifier périodiquement les assemblages et le réglage des éléments le composant pour éviter le dérèglement ou la déconnexion accidentel des composants.

- Il est interdit d'utiliser une association d'éléments dont les fonctions de sécurité d'un des éléments influencent ou perturbent le fonctionnement correct d'un autre élément.

- En cas d'introduction du dispositif sur le marché d'un autre pays que ceux initialement prévus, il convient de fournir les notices d'utilisation, d'entretien, de révision périodique et de réparation – en langue officielle du pays où ce produit sera utilisé.

- Le harnais d'antichute (conforme à la norme EN 361) est l'unique dispositif de maintien du corps autorisé pour être utilisé dans le système d'arrêt de chute.

- Avec les harnais d'antichute, pour connecter le système d'arrêt de chute il convient d'utiliser uniquement les points d'attache désignés par la lettre majuscule « A ».

- Il est obligatoire de procéder au contrôle de l'espace libre sous l'utilisateur dans le lieu de travail avant tout usage du système d'arrêt de chute, de façon à ce que, en cas de chute, il n'y ait pas de risque de collisions avec le sol ou un autre obstacle se trouvant sur la trajectoire de chute. La valeur de l'espace libre nécessaire doit être calculée sur la base de la notice d'utilisation de l'équipement donné.

- Il y a des nombreux facteurs qui peuvent avoir un impact sur le rendement de l'équipement et des moyens de sécurité correspondants. Il convient de respecter les instructions suivantes :

- torsion ou emmêlement des longes de sécurité ou d'autres lignes de sécurité sur les rives pointues
- tous défauts tels que les coupures, abrasion, corrosion,...
- exposition aux intempéries,
- chute en pendule,
- températures extrêmes,
- réactifs chimiques,
- conductibilité électrique.

INSPECTION :

- Avant toute utilisation de l'équipement de protection individuelle il est obligatoire de procéder à une brève inspection de l'équipement pour s'assurer de son aptitude à l'emploi, et de son fonctionnement correct.

- Pendant l'inspection avant utilisation, il convient de vérifier tous les composants de l'équipement pour constater l'absence des dommages, usure excessive, corrosion, usure abrasive, fissures ou dysfonctionnement, en accordant une attention particulière aux éléments suivants :

• Pour les trépieds: pieds, clips, anneaux, base, chaîne, fixations.

INSPECTIONS PÉRIODIQUES :

- Après chaque période d'utilisation de 12 mois l'équipement de protection individuelle devrait être retiré du marché en vue de procéder à une inspection périodique détaillée. Le contrôle périodique est effectué par une personne compétente. L'inspection périodique peut également être effectuée par le fabricant ou son représentant autorisé.

- Les résultats de l'inspection doivent être enregistrés sur la fiche de suivi dont le modèle se trouve à la fin de cette notice.

- Les inspections périodiques régulières sont nécessaires pour l'entretien de l'équipement et la sécurité des utilisateurs, qui dépend de la fiabilité et de la solidité permanente de l'équipement.

- Pendant l'inspection périodique, il convient de vérifier la lisibilité des marquages sur l'équipement.

PÉRIODE D'UTILISATION :

- Le trépied de sécurité peut être utilisé pendant une période de 5 ans à compter de la première mise en exploitation du dispositif. Après la période en question, le dispositif doit être retiré de l'usage afin de le soumettre à une révision détaillée en usine. L'inspection en usine peut être effectuée par le fabricant du dispositif, une personne agréée par le fabricant, une société agréée par le fabricant.

- Pendant une telle révision, on définira la période d'usage admissible du dispositif jusqu'à la prochaine inspection par le

fabricant qui sera indiquée dans la charte d'identification du dispositif.

RETRAIT D'USAGE :

- L'équipement de protection individuelle doit être retiré de l'usage immédiatement dès qu'il y a un doute concernant la sécurité de son exploitation, et le remettra en service seulement après confirmation écrite de la conformité par le fabricant de l'équipement ou de son représentant, après un contrôle détaillé.

RETRAIT D'USAGE APRÈS L'ARRÊT DE LA CHUTE DE HAUTEUR :

- Le dispositif doit être immédiatement retiré de l'usage s'il a été utilisé pour arrêter une chute de hauteur. Ensuite il faut procéder à son inspection détaillée en usine.

- L'inspection en usine peut être effectuée par le fabricant du dispositif, une personne agréée par le fabricant, une société agréée par le fabricant.

- Pendant la vérification/inspection, on évalue si le trépied peut toujours être utilisé, on définira la période d'utilisation admissible du trépied jusqu'à la prochaine révision en usine.

TRANSPORT :

- L'équipement de protection individuelle doit être transporté dans un conteneur (par exemple, sac en tissu ou un sac de plastique résistant à l'humidité ou un coffre en acier ou en plastique) afin de protéger de l'humidité ou de dommages.

ENTRETIEN ET STOCKAGE :

- L'équipement doit être nettoyé de manière qui n'affecte pas les matériaux dont il est composé. Dans le cas des produits textiles, utiliser un détergent doux pour les tissus délicats, laver à la main ou en machine à laver et rincer à l'eau. Les pièces en plastique peuvent être nettoyées avec seulement de l'eau. Au cas où l'équipement est mouillé, aussi bien pendant l'utilisation qu'après le lavage, le laisser sécher naturellement dans un endroit, loin des sources de chaleur directe. En ce qui concerne les éléments métalliques, certaines pièces mécaniques (ressorts, gousins, charnières, etc.) peuvent être légèrement graissées régulièrement pour assurer une meilleure performance. D'autres procédures liées à l'entretien et le nettoyage sont décrites dans le manuel et doivent être strictement respectées.

- L'équipement de protection individuelle doit être stocké en emballage aéré dans un endroit bien ventilé, à l'abri de la lumière directe, des rayons UV, de l'humidité, des arêtes vives, des températures extrêmes et des produits corrosifs ou agressifs.

COMPATIBILITE :

- Dans le cadre d'une utilisation du trépied pour les fonctions de sauvetage conforme à EN 1496/B, vérifier la compatibilité de tous les éléments du système (**#5-1**). Chaque élément du système composé doit être conforme aux normes en vigueur.

- Pour les besoins d'une action de sauvetage avec l'utilisation du dispositif NTRES (**#5-2**), il convient d'utiliser toujours les amortisseurs SDW (composant du dispositif NTRES). L'appareil de levage et de sauvetage NTRES doit être installé sur les pieds du trépied. La poignée du dispositif NTRES doit être fixée dans l'ouverture de blocage, située sur la paroi intérieure du pied. Le câble doit passer par la poulie installée à la tête du trépied ou par un des points de fixation latéraux. Pendant l'installation du dispositif de levage NTRES, il convient de respecter les instructions des notices particulières.

- Le trépied NTREALU2 est compatible avec les modèles NS15TS (+ adaptateurs NADPAV2 / NADP15) ou NS30TS (+ adaptateurs

NADPAV2 / NADP20) qui possèdent une fonction de sauvetage intégrée. La platine NADPAV2 permet d'obtenir un ancrage antichute sur la jambe du trépied suivant la norme EN795 :2012 de type B. Cet ancrage doit être utilisé pour sécuriser une personne au maximum. Dans ce cas de figure, l'ensemble formé constitue un EPI référence NTREALU3. L'adaptateur NADPAV2 se fixe directement sur une des jambes du trépied NTREALU2 (#5-3) :

- 1 : Mettre en place la platine (6) sur la jambe du trépied à hauteur des bandes jaune et noir
- 2 : La platine (6) est positionnée sur le côté de la jambe. La plaque principale se trouve sur un plan vertical et le pion de centrage (7) est dirigé vers le haut.

- 3 : Mettre en place la contre-bride (5).
- 4 : Assembler les 4 rondelles et 4 écrous M10 (4)
- 5 : Il est impératif que les 4 vissages M10 soient sécurisés soit par un écrou frein en Nylon neuf soit par des contre-écrous. Serrer les écrous avec un couple de 25 à 30 Nm.

La platine NADP15 (respectivement NADP20) est assemblée directement sur l'adaptateur NADPAV2. Le dispositif de sauvetage et de levage NS15TS (respectivement NS30TS) doit être fixé à la platine NADP15 (respectivement NADP20). Le câble doit passer par la poulie installée à uniquement sur un point d'ancrage latéral. Pour assurer l'installation correcte et sûre du dispositif, il convient de respecter les instructions des notices particulières.

Ce produit est conforme au Règlement 2016/425. Il répond aux exigences de la norme harmonisée EN795:2012. Les déclarations de conformité sont disponibles sur : www.neofeu.com.

Organisme notifié pour l'examen UE de type :

APAVE SUD EUROPE SAS (N°0082) – CS 60193 – F13322 MARSEILLE CEDEX 16

Organisme notifié intervenant dans la phase de contrôle de la production :

APAVE SUD EUROPE SAS (N°0082) – CS 60193 – F13322 MARSEILLE CEDEX 16

GB

DESCRIPTION :

Aluminium tripod NTREALU2 is a component of personal protective equipment against fall from height. Tripod has to be used in conjunction with fall arrest equipment. Tripod NTREALU2 provides protection for max. one person in any case.

Working height

- legs fully extended : 229 cm
- legs fully retracted : 147 cm

Legs spacing

- legs fully extended : 182 cm
- legs fully retracted : 119 cm
- weight : 16,7 kg
- shipping dimensions : 180 x 24 x 24cm

NOMENCLATURE (#1) :

- 1 - **Head** : made of zinc-plated painted steel.
- 2 - **Attachment points** : one central attachment point (eye bolt), 3 side attachment points (holes), located in the head's walls.
- 3 - **Legs** : made of reinforced aluminium with rounded edges. The telescopic construction allows the user to adjust their length. To adjust the leg's length locking pin are used. The legs of the tripod are equipped with self-aligning steel feet with rubber pads. The feet have anti-slip «teeth» used when positioning the tripod on a slippery (e.g. icy) surface.
- 4 - **Chain** : leg chain is supplied to minimize horizontal forces and prevent the legs spreading and collapsing. The chain can be replaced by a special webbing sold only with the tripod.

INTERPRETATION OF THE MARKING (#2) :

Picture #2-1 : Marking plan NTREALU2

Picture #2-2 : Marking plan NTREALU3

- 1 - Reference number
- 2 - Number/year/class of the European standard
- 3 - CE marking and number of a notified body controlling manufacturing of the equipment
- 4 - Month and year of manufacture
- 5 - Serial number of the tripod
- 6 - Caution: read the manual
- 7 - Marking of the manufacturer or distributor of the tripod
- 8 - Maximum number of users permitted simultaneously
- 9 - Month and year of the manufacturer's next inspection. Don't use the device after this date. Attention: Before the first use mark the date of inspection (date of first use + 12 months). «Next inspection label» placed near identity label.
- 10 - Mention indicating that the NADPAV2 part is only compatible with the NTREALU2.

SETTING UP THE TRIPOD (#3) :

- 1 : Place the tripod on a flat, stable and hard surface. Pull out the tripod legs to the desired length and lock with the locking pin.
- 2 : Set the tripod in an upright position and fully spread the legs.
- 3 : Make sure the feet are on firm ground and can support the load.
- 4 : Adjust the length of the legs so that the head is located in the horizontal plane.
- 5 : The tripod should be positioned over opening so working line will be located approximately in the center of the opening.
- 6 : Make sure that locking pins are properly secured the end of the locking pin must protrude above the surface of the tripod legs.
- 7 : Secure the tripod legs with the chain against the accidental sliding open. The ends of the chain must be fastened with a snap hook. The chain should be tight between the legs of the tripod. Remove excess slack of the chain.

The surface, where the NTREALU2 safety tripod was placed on must support the max. device load of 12 kN. Loading direction: perpendicular to the surface on which the NTREALU2 safety tripod is placed.

PERSONAL PROTECTION ACCORDING TO EN 795 TYPE B (#4) :

- NTREALU2 safety tripod can be used as a temporary anchorage according to EN 795/B.
- NTREALU2 provides protection for maximum one person at the same time.
- NTREALU2 is equipped with seven attachment points used for personal protection :
 - 1) central attachment point (x1)
 - 2) side attachment point (x3)
 - 3) leg attachment point (x3)

GENERAL PRECAUTIONS :

- While working **PAY ATTENTION** to the chain which fastens the tripod legs, as it can cause accidental tripping of the worker.
- NTREALU2 **MUST NEVER BE USED** without chain. Legs **MUST ALWAYS BE** fastened with chain.
- **AVOID** working where the user may swing and hit an object or where lines may cross or tangle with that of another worker in the area.
- Fall arrest and rescue systems used with this device, **MUST MEET** applicable EN standards requirements (EN 795 for anchor devices; EN 362 for connectors; EN 361 for full body harnesses; EN 360 for retractable type fall arresters; EN 1496 for rescue lifting devices; EN 1497 for rescue harnesses; EN 341 for descender devices)
- The Maximum Arrest Force (MAF) to which a user of a Fall Arrest System (FAS), who wears a full body harness, is exposed during an arrest of his/her fall is limited by law 6 kN in EU. The system used to protect user against fall from height must include fall protection equipment reducing the Maximum Arrest Force, acting on the user while arresting the fall, to a maximum value of 6kN (e.g. fall safety energy absorber with lanyard or retractable fall arrester).
- Make sure that device is installed in an upright position on a flat, stable and hard surface. The surface must support the load.
- Tripod NTREALU2 provides protection for max. one person in any case.
- The anchor device or anchor point for the fall arrest system should always be positioned, and the work carried out in such a way, as to minimize both the potential for falls and potential fall distance.
- The anchor device/point should be placed above the position of the user. The shape and construction of the anchor device/point shall not allowed to self-acting disconnection of the equipment.
- Minimal static strength of the anchor device/point is 12 kN. It is recommended to use certified and marked structural anchor point complied with EN 795.

THE ESSENTIAL PRINCIPLES OF USE OF PERSONAL PROTECTIVE EQUIPMENT :

- Personal Protective Equipment (PPE) shall only be used by a person trained and competent in its safe use.
- PPE must not be used by a person with medical condition that could affect the safety of the equipment user in normal and emergency use.
- A rescue plan shall be in place to deal with any emergencies

that could arise during the work.

- It is forbidden to make any alterations or additions to the equipment without the manufacturer's prior written consent.
- Any repair shall only be carried out by equipment manufacturer or his certified representative.
- PPE shall not be used outside its limitations, or for any purpose other than that for which it is intended.
- PPE should be a personal issue item.
- Before use ensure about the compatibility of items equipment assembled into fall arrest system. Periodically check connecting and adjusting of the equipment components to avoid accidental loosening or disconnecting of the components.
- It is forbidden to use combinations of items of equipment in which the safe function of any one item is affected by or interferes with the safe function of another.
- It is essential for the safety of the user that if the product is re-sold outside the original country of destination the reseller shall provide instruction for use, for maintenance, for periodic examination and for repair in language of the country in which the product is to be sold.
- A full body harness (conforming EN 361) is the only acceptable body holding device that can be used in a fall arrest system.
- On full body harness use only attaching points marked with big letter «A» to attach a fall arrest system.
- It is obligatory to verify the free space required beneath the user at the workplace before each occasion of use the fall arrest system, so that, in the case of a fall, there will be no collision with the ground or other obstacle in the fall path. The required value of the free space should be taken from instruction manual of used equipment.
- There are many hazards that may affect the performance of the equipment and corresponding safety precautions that have to be observed during equipment utilization, especially :
 - trailing or looping of lanyards or lifelines over sharp edges,
 - any defects like cutting, abrasion, corrosion,
 - climatic exposure,
 - pendulum falls,
 - extremes of temperature,
 - chemical reagents,
 - electrical conductivity.

INSPECTION :

- Before each use of personal protective equipment it is obligatory to carry out a pre-use check of the equipment, to ensure that it is in a serviceable condition and operates correctly before it is used.
- During pre-use check it is necessary to inspect all elements of the equipment in respect of any damages, excessive wear, corrosion, abrasion, cutting or incorrect acting, especially take into consideration:
 - * in tripods - legs, safety pins, eye bolts, feet, chain, connecting elements.

PERIODIC INSPECTION :

- After every 12 months of utilization, personal protective equipment must be withdrawn from use to carry out periodical detailed inspection. The periodic inspection must be carried out by a competent person for periodic inspection. The periodic inspection can be carried out also by the manufacturer or his authorized representative.
- The result of the inspection must be recorded in Identity Card.
- Regular periodic inspections are the essential for equipment maintenance and the safety of the users which depends upon

the continued efficiency and durability of the equipment.

- During periodic inspection it is necessary to check the legibility of the equipment marking.

ADMISSIBLE TIME OF USE :

- The tripod can be used for 5 years counting from a date of putting the tripod into operation. After this period the tripod must be withdrawn from use to carry out manufacturer's detailed inspection.

- The manufacturer's inspection can be carried out by manufacturer, person recommended by manufacturer, company recommended by manufacturer.

- During this inspection will be established admissible time of tripod use till next manufacturer's inspection and recorded in Identity Card.

WITHDRAWAL FROM USE :

- Personal protective equipment must be withdrawn from use immediately when any doubt arise about its condition for safe use and not used again until confirmed in writing by equipment manufacturer or his representative after carried out the detailed inspection.

WITHDRAWN FROM USE AFTER ARRESTING A FALL:

- Device must be withdrawn from use immediately when it has been used to arrest a fall. After that must be carried out detailed manufacturer's inspection of the tripod.

- The manufacturer's inspection can be carried out by manufacturer, person recommended by manufacturer, company recommended by manufacturer.

- During this inspection will be established if the tripod can be longer used and will be define the admissible time of tripod use till next manufacturer's inspection and recorded in Identity Card.

TRANSPORT :

- Personal protective equipment must be transported in the package (e.g.: bag made of moisture-proof textile or foil bag or cases made of steel or plastic) to protect in against damage or moisture.

MAINTENANCE AND STORAGE :

- The equipment can be cleaned without causing adverse effect on the materials in the manufacture of the equipment. For textile products use mild detergents for delicate fabrics, wash by hand or in a machine and rinse in water. Plastic parts can be cleaned only with water. When the equipment becomes wet, either from being in use or when due cleaning, it shall be allowed to dry naturally, and shall be kept away from direct heat. In metallic products some mechanic parts (spring, pin, hinge, tec.) can be regularly slightly lubricated to ensure better

operation. Other maintenance and cleaning procedures should be adhered to detailed instructions stated in the manual of the equipment.

- Personal protective equipment should be stored loosely packed, in a well-ventilated place, protected from direct light, ultraviolet degradation, damp environment, sharp edges, extreme temperatures and corrosive or aggressive substances.

COMPATIBILITY :

For a rescue use according to EN 1496/B, verify that this product is compatible with the other elements of the system **(#5-1)**. Each equipment used with the tripod must meet current standards.

- For rescue purposes with NTRES rescue lifting device **(#5-2)** always use SDW energy absorber (component of NTRES set). During installing rescue lifting NTRES locking pin MUST BE embedded in locking hole. Only then rescue lifting device can be safely and firmly installed on the reinforced leg. NTRES should be installed on the tripod legs. The grip of the NTRES should be fastened on the locking hole situated on the inner wall of the outside part of leg. The cable should be guided through rope pulley attached to the central attachment point or one of side attachment points. For proper and safe installation and use of the NTRES follow its instruction manual.

- The NTREALU2 is compatible with the NS15TS (+ NADPAV2 / NADP15 adaptaters) or NS30TS (+ NADPAV2 / NADP20 adaptaters) models which have an integrated rescue function. The NADPAV2 part provides a fall arrest anchorage on the tripod leg according to EN 795:2012 type B. This anchorage must be used to secure maximum one person. In this case, the system assembled constitutes a PPE reference NTREALU3. The NADPAV2 adaptater is assembled directly on one of the legs of the NTREALU2 tripod se **(#5-3)** :

- 1 :** Place the part (6) on the tripod leg at the height of the yellow and black stripes.
- 2 :** The part (6) is positioned on the side of the leg. The main plate is on a vertical plane and the centering pin (7) is directed upwards.
- 3 :** Fit the counter flange (5).
- 4 :** Assemble the 4 washers and nuts M10 (4)
- 5 :** It is imperative that the 4 M10 screw connections are secured either by a nylon locknut. Tighten the nuts with a torque of 25 to 30 Nm.

The anchor plate NADP15 (respectively NADP20) is assembled directly on the NADPAV2 adaptater. The rescue and hoisting device NS15TS (respectively NS30TS) must be attached to the NADP15 (respectively NADP20) part. The rope must pass through the pulley which is set on a head side anchor point. To ensure the correct and safe installation, refer to the individual instructions for use of each device.

These products are compliant with Regulation 2016/425. It meets the requirements of harmonized standard EN795:2012. The declaration of conformity is available at : www.neofeu.com.

Notified body for UE type examination :

APAVE SUD EUROPE SAS (N°0082) – CS 60193 – F13322 MARSEILLE CEDEX 16

Notified body for production control :

APAVE SUD EUROPE SAS (N°0082) – CS 60193 – F13322 MARSEILLE CEDEX 16

FICHE D'IDENTIFICATION DE L'EQUIPEMENT
EQUIPMENT IDENTIFICATION SHEET

Type de produit / Product type :
Nom du produit / Product name :
Modèle / Model :
N° de lot de production / Production batch no. :
Date d'achat / Date of purchase :
Date de 1ère utilisation / Date of 1st use :
Année de production / Year of manufacture :

EXAMEN PERIODIQUE ET HISTORIQUE DES REPARATIONS

PERIODIC INSPECTION AND REPAIR LOG

Date Date	Motif – Etat Reason - Condition	Contrôleur – Visa Inspector - Stamp	Prochain examen le Next inspection on

NEOFEU

ZONE INDUSTRIELLE RICHARD BLOCH - CHASSAGNY
F69700 BEAUVALLON

TÉL. : +33 (0)4 78 48 75 33

FAX : +33 (0)4 78 48 77 45

www.neofeu.com

