



Votre distributeur
et réparateur
T. 01 76 21 07 46
www.tlm77.com

HADEF®



16/12

Stirradflaschenzug/ Spur Gear Hoist/ Palan manuel à chaîne

ISO 9001
certified company

PREMIUM LINE

Der HADEF Vorteil

The advantages of HADEF + Avantage HADEF

- ✓ **Kompaktes, stabiles Stahlblechgehäuse**
Compact, rigid steel housing
Construction compacte et robuste avec carter en acier
- ✓ **Industrie-Qualität**
Reliable quality
Haute qualité de fabrication
- ✓ **Geringer Handkettenzug**
Light hand chain pull
Faible effort à la chaîne de manoeuvre
- ✓ **Verzinkte Qualitätslastkette nach EN 818-7-T**
Zinc plated high quality load chain acc. to EN 818-7-T
Chaîne de charge zinguée conforme à la norme EN 818-7-T
- ✓ **Deutsche Herstellung**
Manufactured in Germany
Fabrication Européenne



Bis 25 t als Einzelgerät,
nur ein Bediener notwendig!

Only one operator required up to 25 t

Jusqu'à 25 t, palan manoeuvrable
par un seul opérateur

Geräteschutz durch Rutschkupplung

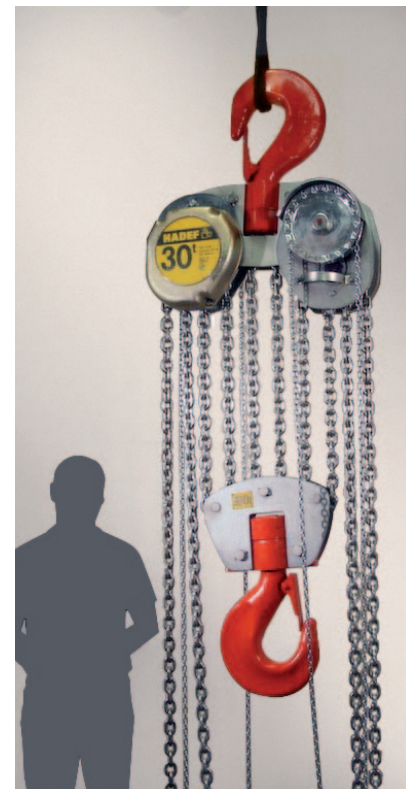
Hoist protection by slipping clutch

Protection de l'appareil par
accouplement à friction





Tragfähigkeit/ Kettenstränge Capacity/ Chain falls Capacité/ Brins de chaîne	Hub nach 30 m Handkette	Handkettenzug	Gewicht Weight Poids	
	Lift at 30 m hand chain	Hand chain pull	bei 3 m Aufhängenhöhe at 3 m suspension height pour 3 m de hauteur de suspension	
	Levage par déroulement de 30 m de chaîne de manoeuvre	Effort à la chaîne de manoeuvre	je m Mehrhub per m add. lift	par m sup. de levée
kg	mm	ca. daN approx. daN env. daN	ca. kg approx. kg env. kg	ca. kg approx. kg env. kg
5000 ⁽¹⁾ / 1	148	29	98	3,8
10000 ⁽¹⁾ / 2	74	31	100	8,6
15000 ⁽¹⁾ / 3	50	33	135	12,4
20000 ⁽¹⁾ / 4	37	35	170	16,2
25000 ⁽¹⁾ / 5	30	37	198	20
30000 / 2x3	50	2 x 33	270	24,8
40000 / 2x4	37	2 x 35	340	32,4
50000 / 2x5	30	2 x 37	396	40

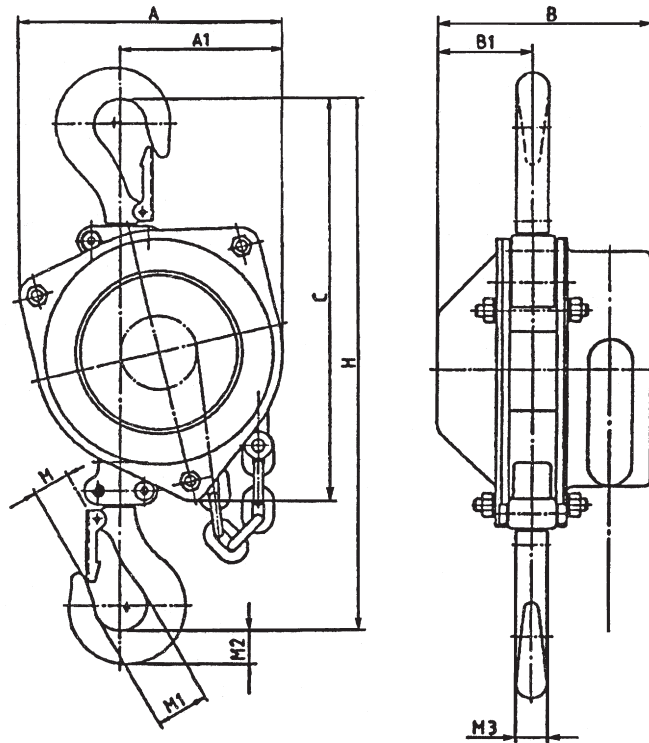


Lastkette/ load chain/ chaîne de charge: 13,0 x 36,0 mm

Handkette/ hand chain/ chaîne de manoeuvre: 5 x 18,5 mm

(1) Nur ein Bediener erforderlich bis 25 t / only one operator required up to 25 t / un seul opérateur nécessaire pour la manipulation jusqu'à 25 t





Tragfähigkeit/ Kettenstränge	Hauptabmessungen in mm									
	Main dimensions in mm									
	Dimensions principales en mm									
	kg	A	A1	B	B1	C	H	M	M1	M2
5000/ 1	346	218	282	141	508	764	40	56	48	45
10000/ 2	346	218			568	824	49	71	67	63
15000/ 3	425	255			758	1115	55	90	85	80
20000/ 4	463	293			787	1165	69	100	95	90
25000/ 5	510	326			798	1233	76	112	106	100
30000/ 2x3	810	405			727	1160	84	125	118	112
40000/ 2x4	926	463			790	1280	97	140	132	125
50000/ 2x5	1063	531			875	1470	110	160	150	140






Optionen/ Options / Options

Edelstahlketten
[Stainless steel chains](#)
Chaîne en inox

Kugelgelagerter Lasthaken
[Load hook in ball bearing](#)
Crochet inférieur sur roulement à billes

Kettenspeicher
[Chain container](#)
Sac à chaîne

Bronzierte oder verzinkte Haken
[Bronze or zinc plated hooks](#)
Crochet bronzé ou zingué

 Ausführung **ATEX**
version
version

