





## 8/12


### Palan manuel à engrenage droit


ISO 9001  
certified company


PROFESSIONAL LINE

- 

Industrie-Qualität  
**Reliable quality**  
Haute qualité de fabrication
- 

Kompaktes, stabiles Stahlblechgehäuse  
**Compact, rigid steel housing**  
Construction compacte et robuste avec carter en acier
- 

Verzinkte RUD Lastkette nach EN 818-7 T  
**Zinc plated RUD load chain acc. to EN 818-7 T**  
Chaîne de charge zinguée suivant EN 818-7 T
- 

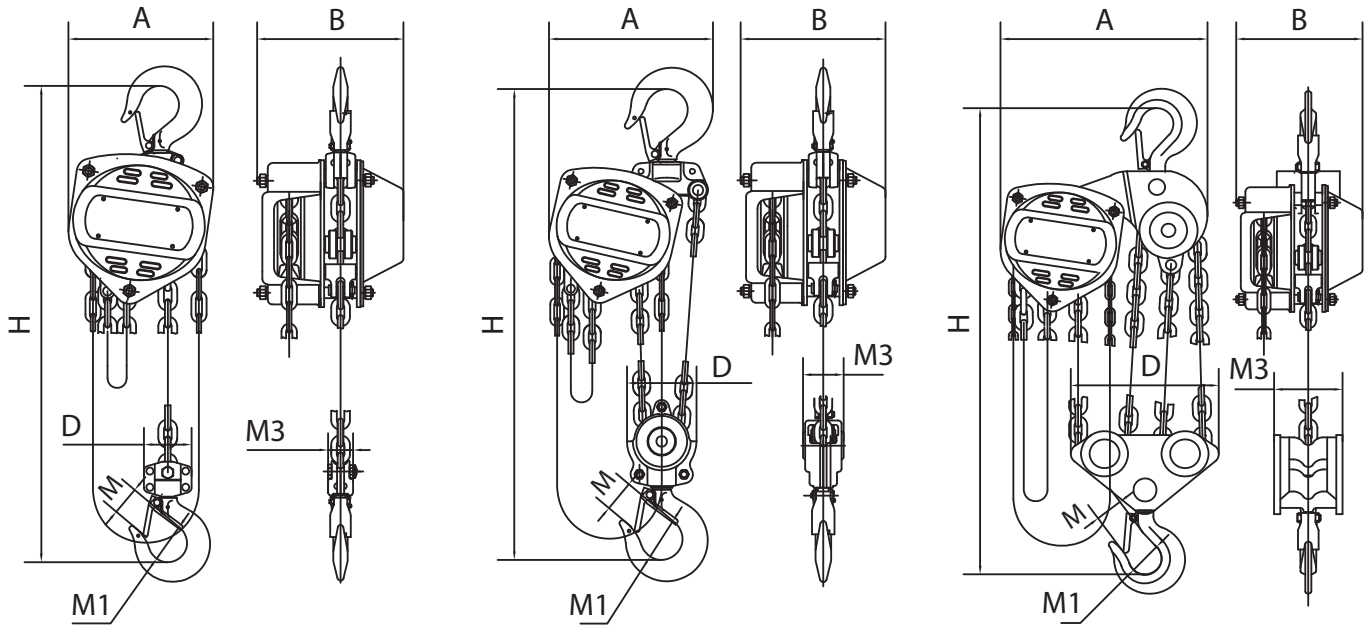
Verstärkte Hakensicherung bei Aufhänge- und Lasthaken  
**Reinforced safety catch of suspension and load hook**  
Linguets de sécurité renforcés pour crochets de suspension et de charge
- 

Hochwertiger Korrosionsschutz der unlackierten Teile  
**Corrosion protection of components not painted**  
Traitement anticorrosion des pièces non peintes



Tragfähigkeit/ Kettenstränge	Lastkette	Handkette	Hub nach 30 m Handkette	Handkraft bei Nennlast	Gewicht	
					Weight	
Capacity/ Chain falls	Load chain	Hand chain	Lift at 30 m hand chain	Hand chain pull	Poids	
					bei 3 m Aufhängehöhe at 3 m suspension height pour 3 m de hauteur de suspension	je m Mehrhub per m add. lift par m add. de levage
Capacité/ Brins de chaîne	Chaîne de charge	Chaîne de ma- noœuvre	Levage par déroulement de 30 m de chaîne de manoeuvre	Effort à la chaîne de manoeuvre	ca. kg approx. kg env. kg	ca. kg approx. kg env. kg
kg	mm	mm	mm	ca./ approx./env daN		
250 / 1	4 x 12	3 x 15	1884	19	4,4	0,8
500 / 1	5 x 15	5 x 25	921	26	8	1,5
1000 / 1	6 x 18		561	27	11	1,7
1500 / 1	8 x 24		522	37	17	2,3
2000 / 1	8 x 24		423	41	17	2,3
3000 / 2	8 x 24		261	39	23	3,7
5000 / 2	10 x 30		168	40	37	5,3
10000 / 4	10 x 30		84	43	99	9,6





500 - 2000 kg

3000 + 5000 kg

10000 kg

Tragfähigkeit/Kettenstränge Capacity/Chain falls Capacité/ Brins de chaîne kg	Hauptabmessungen in mm Main dimensions in mm Dimensions principales en mm							
	A	B	D	M	M1	M3	H	
	250 / 1	106	102	30	21	32	21	250
	500 / 1	120	124	55	25	32	25	275
1000 / 1	145	132	62	33	39	30	342	
1500 / 1	165	150	68	32	39	36	378	
2000 / 1	178	155	68	37	46	37	403	
3000 / 2	212	149	100	42	51	56	510	
5000 / 2	310	178	130	51	58	75	615	
10000 / 4	365	180	260	64	85	98	760	

