



208/05 G

Einschienen-Rollfahrwerk/ Monorail Push Travel Trolley/ Chariot à poussée manuelle

ISO 9001
certified company

PROFESSIONAL LINE



Votre distributeur
et réparateur
T. 01 76 21 07 46
www.tlm77.com

- Integrierte Absturzsicherung
Integrated derailment protection
Anti-chute intégré
- Laufrollen aus geschmiedetem Stahl
Trolley wheels of forged steel
Galets en acier forgé
- Leicht verfahrbar durch kugelgelagerte Laufrollen
Excellent traverse travel ability, trolley wheels with ball bearing
Roulement très facile, galets avec roulement à billes
- Einfache Montage und Bedienung
Easy installation and handling
Montage et opération très facile
- Laufrollenprofil passend für viele Normträger
Adjustable to many standard beam sizes
Adaptable pour divers profils de roulement standard



Mit Gewindelastbolzen zur einfachen
Flanscbreiteneinstellung
**Trolley with threaded bolt for easy
adjustment to flange width**
Possibilité de régler le chariot
facilement à la largeur de fer



Ausführung für Kurvenfahrt
Modification for curved beam
Version pour fer courbé

Tragfähigkeit	Flanscbreite B von – bis	Lastbolzen	min. Kurvenradius	Gewicht
Capacity	Flange width B from – to	Load bar	min. curve radius	Weight
Capacité	Largeur de fer B de – à	Traverse	rayon minimum	Poids
kg	mm	Größe size taille	m	ca. approx. env. kg
500	55-220	1N	0,6	5
	90-305	2N		5,4
1000	58-220	1N	0,8	8,8
	90-305	2N		9,3
2000	66-220	1N	0,9	14
	90-305	2N		14,8
3000	74-220	1N	1,3	23
	90-305	2N		24,1
5000	90-305	1N	1,4	41,1

Jetzt auch in Schwarz verfügbar
Also available in black
Aussi disponible en noir (scénique)



208/05 G

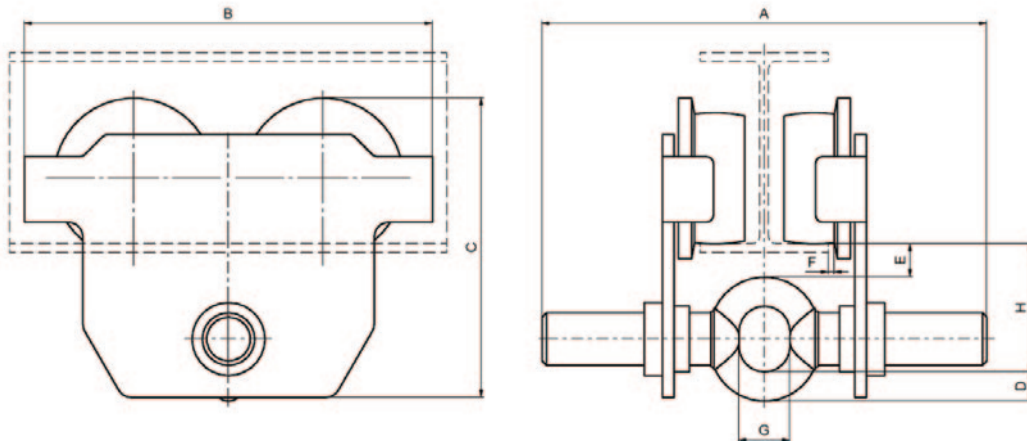
HADEF®



Einschienen-Rollfahrwerk/ Monorail Push Travel Trolley/ Chariot à poussée manuelle

ISO 9001
certified company

PROFESSIONAL LINE



Tragfähigkeit Capacity Capacité kg	Hauptabmessungen in mm Main dimensions in mm Dimensions principales en mm								
	A	B	C	D	E	F	G	H	
	500	287 385	198	158	12,5	40	3	25	80
	1000	300 388	238	183	17	31	3	29	85
2000	304 405	277	208	20	31	3	36	88	
3000	328 429	324	249	26	31	3	46	106	
5000	435	373	296,5	28	40	5	52	133	

