



Votre distributeur
et réparateur
T. 01 76 21 07 46
www.tlm77.com

HADEF®



29/12 H

Palan-Chariot manuel

ISO 9001
certified company

PREMIUM LINE

HH - avec chariot à avance par chaîne

- ✓ Mit Stirnradflaschenzug Figur 14/12
Incorporating Spur Gear Hoist Type 14/12
Avec palan manuel Série 14/12
- ✓ Überlastsicherung durch Rutschkupplung
Overload protection by slipping-clutch
Avec limiteur de charge à friction
- ✓ Hervorragende Laufeigenschaften
Excellent traverse travel ability
Excellent roulement
- ✓ Kugelgelagerter, drehbarer Lasthaken ab 5000 kg
Swivelling load hook with ball bearing from 5000 kg up
Crochet pivotant sur roulement à billes à partir de 5000 kg
- ✓ Verzinkte RUD Qualitätslastkette nach EN 818-7-T
Zinc plated high quality RUD load chain acc. to EN 818-7-T
Chaîne de charge zinguée conforme à la norme EN 818-7-T
- ✓ Deutsche Herstellung
Manufactured in Germany
Fabrication Européenne



Extrem kurze Bauart
Ultralow headroom
Hauteur perdue ultra réduite

Auch mit Elektro- oder
Druckluftantrieb lieferbar
Also available electrically
or pneumatically powered
Aussi disponible en version électrique
ou pneumatique





Tragfähigkeit/ Kettenstränge	Kette	Flanschbreite von - bis bei Lastbolzengröße			Bei Abhaspelung von 30 m Handkette		Handkettenzug zum		Gewicht			
		Chain	Flange width from - to for load bar size			At 30 m hand chain path		Hand chain pull for		Weight		
			Chaîne	Largeur de fer de -à pour traverse			Par déroulement de 30 m de chaîne de manoeuvre		Effort à la chaîne de manoeuvre		Poids	
				Hubweg	Fahrweg	Heben	Fahren	bei 3 m Laufbahnhöhe	je m Mehrhub			
Capacity/ Chain falls		1 N	2 N	3 N	lifting distance	travel distance	lifting	travel	at 3 m track height	per m add. lift		
Capacité/ Brins de chaîne		levage	translation	levage	translation	ca. approx. env. daN	ca. approx. env. daN	ca./approx./env.	ca./approx./env.	fer de roulement 3 m	par m sup. de levée	
kg	mm	m	mm	mm	mm	m			ca. kg	ca. kg		
1000 / 2	5 x 15	74 - 150	151 -220	221 - 310	556	7,8	25	9	75	3,1		
2000 / 2	6,3 x 19,1	82 - 156	157 - 210	211 - 306	345	9,8	36	13	145	3,8		
3200 / 2	8 x 24	106 - 223	224 - 310	-	212	6,3	42	10	225	4,8		
5000 / 4	8 x 24	119 - 215	216 - 312	-	106	6,5	35	12	370	7,6		
6300 / 4	8 x 24	119 - 215	216 - 312	-	106	6,5	43	15	370	7,6		
10000 / 2	16 x 45	155 - 310	-	-	35	4	19	28	1020	14,7		
12000 / 2	16 x 45	155 - 310	-	-	35	4	19	28	1020	14,7		
16000 / 4	16 x 45	185 - 310	-	-	17,5	4	19	28	1625	26,1		
20000 / 4	16 x 45	185 - 310	-	-	17,5	4	19	28	1660	26,1		
25000 / 4	16 x 45	185 - 310	-	-	17,5	4	19	28	1680	26,1		
30000 / 6 ⁽¹⁾	16 x 45	185 - 310	-	-	11,7	4	19	28	1850	26,1		

(1) mit 8 Laufrollen/ with 8 running wheels/ avec 8 galets





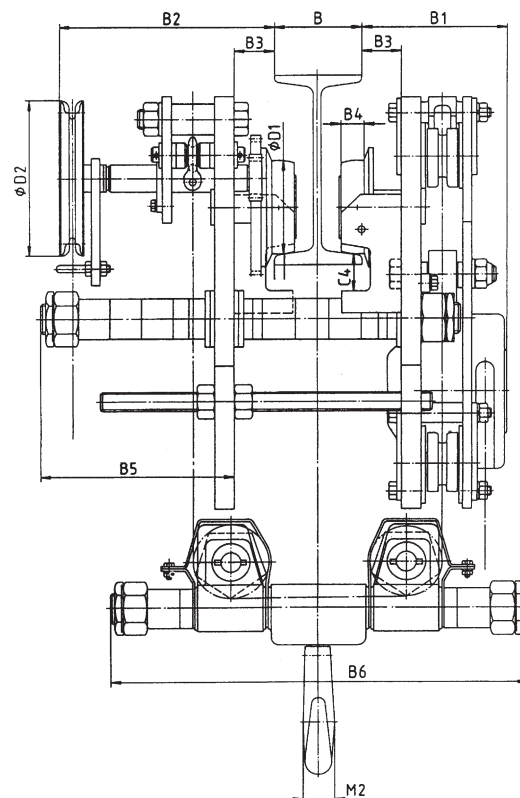
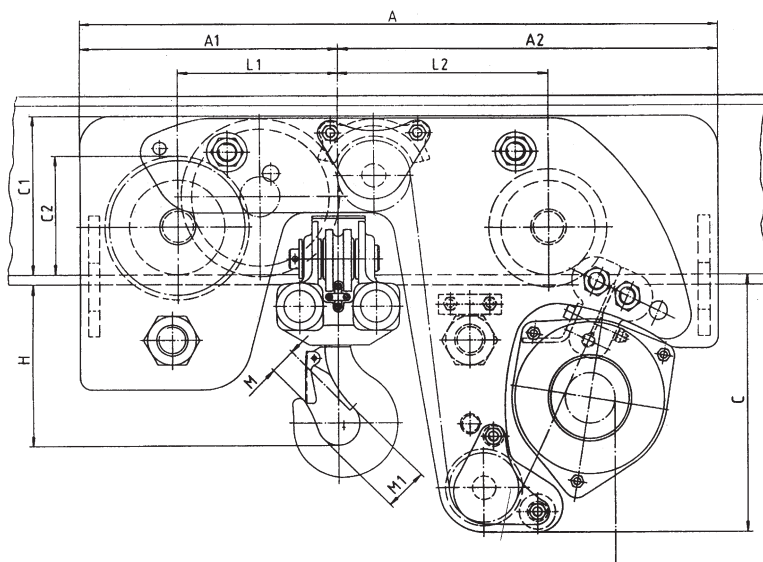
29/12 H

Stirradflaschenzug als Einschienenfahrwerk/ Spur Gear Hoist combined with monorail trolley/ Palan-Chariot manuel

ISO 9001
certified company

PREMIUM LINE

1000 - 6300 kg



Tragfähigkeit/ Ketten- stränge Capacity/ Chain falls Capacité/ Brins de chaîne kg	Hauptabmessungen in mm Main dimensions in mm Dimensions principales en mm																								
	A	A1	A2	B1	B2	B3	B4	B5			B6			C	C1	C2	C4	D1	D2	H	L1	L2	M	M1	M2
								bei Lastbolzengröße with load bar size pour traverse																	
								1	2	3	1	2	3								(1)				
1000 / 2	564	232	332	132	283	40	22	130	176	188	458	458	548	214	127	81	20	65	135	140	160	190	30	40	27
2000 / 2	670	260	410	157	292	43	24	136	185	223	486	486	582	293	167	105	28	85	135	163	170	235	36	48	35
3200 / 2	805	325	480	178	284	48	26	243	211	-	516	603	-	326	199	148	46	120	195	193	200	265	42	56	45
5000 / 4	930	410	520	187	298	47	40	188	189	-	472	568	-	322	205	183	45	150	195	249	270	310	45	63	53
6300 / 4	930	410	520	187	298	47	40	188	189	-	472	568	-	322	205	183	45	150	195	249	270	310	45	63	53

(1) Ab 5000 kg mit kugelgelagertem Lasthaken

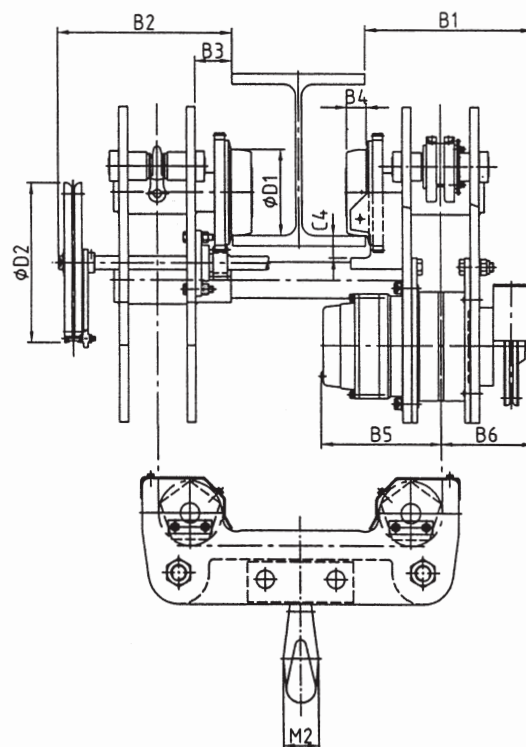
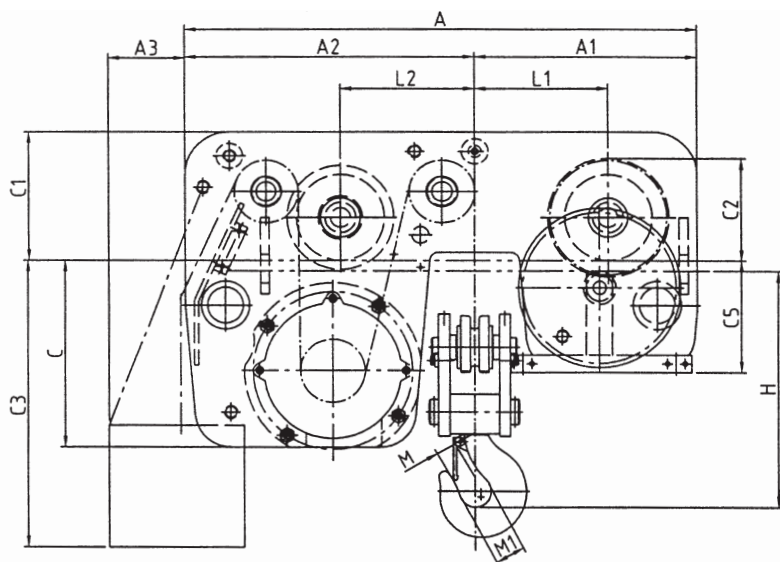
(1) from 5000 kg up with load hook in ball bearing

(1) à partir de 5000 kg avec crochet monté sur roulement à billes





10 - 30 t



Tragfähigkeit/ Ketten- stränge	Hauptabmessungen in mm																								
	Main dimensions in mm																								
	Dimensions principales en mm																								
	Capacity/ Chain falls	A	A1	A2	A3	B1	B2	B3	B4	B5	B6	C	C1	C2	C3	C4	C5	D1	D2	H	L1	L2	M	M1	M2
Capacité/ Brins de chaîne				(2)										(2)											
kg																									
10000 / 2	1150	500	650	350	378	400	84	45	290	206	411	300	236	530	51	233	198	380	305	300	300	45	63	53	
12000 / 2	1150	500	650	350	378	400	84	45	290	206	411	300	236	530	51	233	198	380	362	300	300	45	63	53	
16000 / 4	1465	665	800	350	378	400	85	62	290	206	335	410	341	530	44	305	298	440	392	400	400	55	90	80	
20000 / 4	1465	665	800	350	378	400	85	62	290	206	335	410	341	530	44	305	298	440	420	400	400	55	90	80	
25000 / 4	1465	665	800	350	378	400	85	62	290	206	335	410	341	720	44	305	298	440	472	400	400	55	90	80	
30000 / 6 ⁽¹⁾	2174	1057	1117	350	425	460	128	52	290	206	371	469	292	680	75	260	248	440	560	630	690	71	100	90	

(1) mit 8 Laufrollen/ with 8 running wheels/ avec 8 galets

(2) Kettenspeicher auf Anfrage / chain container on request / sac à chaîne sur demande





29/12 H

Stirnradflaschenzug als Einschienenfahrwerk/
Spur Gear Hoist combined with monorail trolley/ Palan-Chariot manuel

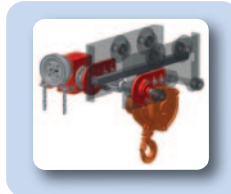
ISO 9001
certified company

PREMIUM LINE

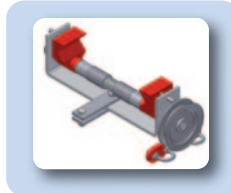


Optionen/ Options / Options

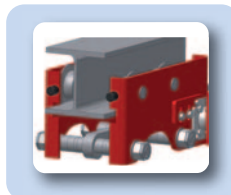
Zahnstangenantrieb
Rack and pinion drive
Entraînement sur crémaillère



Feststellvorrichtung
Beam locking device
Dispositif de blocage sur fer



Begrenzungspuffer
End stops
Butées caoutchouc



Fahwerk komplett verzinkt
Zinc plated trolley
Chariot zingué

Unter Last drehbarer, kugellagerter
Lasthaken bis 3200 kg
Swivelling load hook with
ball bearing up to 3200 kg
Crochet pivotant sur roulement à billes
jusqu'à 3200 kg

