



HADEF Elektro- Seilwinde

HADEF Electric Wirerope Winch

HADEF Treuil électrique

Figur 42/87 E

Type 42/87 E

Série 42/87 E

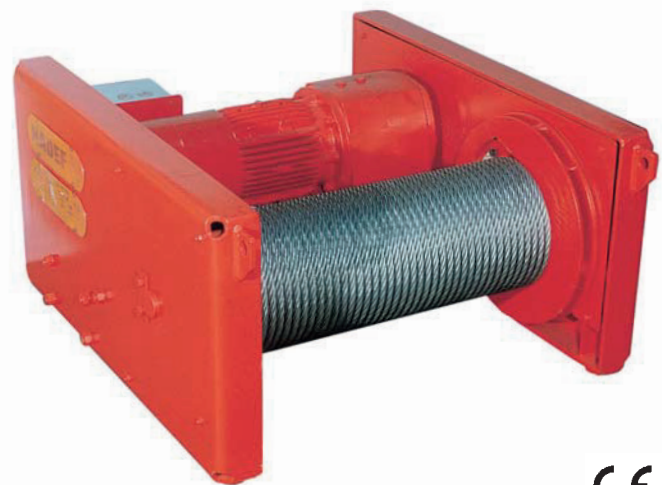


Votre distributeur
et réparateur
T. 01 76 21 07 46
www.tlm77.com

- Robuste Konstruktion, dauergeschmierte Kugellager
Robust design, lifetime-lubricated ball bearings
Construction très robuste, roulements à billes lubrifiés à vie
- Höchste Sicherheit bei geringem Wartungsaufwand
High safety factor at low maintenance work
Très haut facteur de sécurité, faible entretien
- Triebwerkgruppe nach DIN 15020 – 1 Am
Duty classification acc. to DIN 15020 – 1 Am
Groupe FEM suivant DIN 15020 – 1 Am
- Geringes Eigengewicht
Low self weight
Faible poids
- Große Laufruhe
Silent operation
Fonction silencieuse
- Überlastsicherung ab 1000 daN Seilzugkraft
Overload protection from 1000 daN up
Limiteur de charge à partir de 1000 daN
- Hervorragend als Montagewinde auf Baustellen geeignet
The ideal winch for installation work on building sites
Idéal pour les travaux de montage
- Verwindungssteife Konstruktion, ohne zusätzlichen Grundrahmen einsetzbar
Stable design, no additional frame construction necessary
Solide construction ne nécessitant pas de châssis additionnel
- Seilzugkraft am einfachen Seilstrang von 500 daN bis 10000 daN
Pulling rope force with single rope strand from 500 to 10000 daN
Capacité de levage en brin directe de 500 à 10000 daN
- Tragkraft bei mehrsträngigem Betrieb (mit Hakenflasche) von 1000 daN bis 50000 daN
Pulling rope force with several rope strands from 1000 to 50000 daN
Capacité de levage en mouflage de 1000 à 50000 daN
- Deutsches Ursprungszeugnis
German Certificate of Origin
Fabrication Européenne

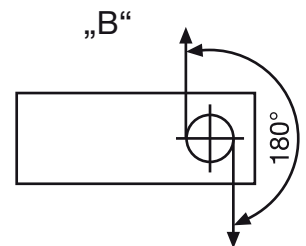
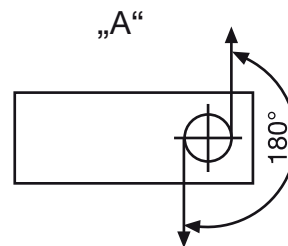
Zugwinde*
pulling winch*
treuil de halage*

Drehstrom
3-phase current
Courant triphasé



Seilwickelrichtung
Rope winding direction
Sens d'enroulement du câble

Maximaler Seilabgangswinkel
Max. rope exit angle
Angle max. de sortie du câble



* Optional als Hubwinde lieferbar - Seilwegbegrenzungsschalter erforderlich!
* As lifting winch optional limit switch required!
* Pour une utilisation en levage - fins de course obligatoires!

Seitliche Seilablenkung max. 4° zur Trommelachse
Max. side deviation angle 4° to drum axle
Angle du câble max. 4° par rapport à l'axe du tambour



| Seilzugfähigkeit in erster Seillage Pulling rope force in 1st rope layer Capacité de levage sur 1ère couche | Type | 1. Seillage 1st layer 1ère couche | | Seil rope câble | | oberste Seillage top layer dernière couche | | | Motorleistung | Stromstärke | Gewicht ohne Seil | |
|---|-------------|-----------------------------------|-----------------------------------|-----------------|---|--|--------------------------------|-----------------------------------|-------------------------------------|-------------------------------|-------------------|--------------------------------------|
| | type | Seilgeschwindigkeit rope speed | Seilaufnahme (1) wirerope storage | Ø | erf. Mindestbruchkraft nec. minimum breaking load | Seilzugfähigkeit pulling rope force | Seilgeschwindigkeit rope speed | Seilaufnahme (1) wirerope storage | Anzahl Seillagen nr. of rope layers | motor output puissance moteur | current courant | weight without rope poids sans câble |
| | modèle | vitesse d'enroulement | capacité tambour | mm | capacité minimale de rupture | capacité levage | vitesse d'enroulement | capacité tambour | nbr. de couches | kW | A | kg |
| daN | | m/min | m | mm | kN | daN | m/min | m | | | | |
| 500 | 1506 | 8 | 28 (24) | 6 | 20 | 330 | 11 | 178 (174) | 5 | 0,75 | 1,8 | 75 |
| 500 | 1516 | 16/4 | 28 (24) | 6 | 20 | 330 | 24/6 | 178 (174) | 5 | 1,5 / 0,37 | 3,7 / 1,8 | 90 |
| 990 | 2306 | 8 | 30 (25) | 9 | 40 | 710 | 11 | 147 (142) | 4 | 1,5 | 3,7 | 160 |
| 990 | 2316 | 16/4 | 30 (25) | 9 | 40 | 710 | 24/6 | 147 (142) | 4 | 3,0 / 0,75 | 6,5 / 2,8 | 180 |
| 1000 | 2406 | 8 | 30 (25) | 9 | 40 | 720 | 11 | 147 (142) | 4 | 1,5 | 3,7 | 160 |
| 1000 | 2416 | 16/4 | 30 (25) | 9 | 40 | 720 | 24/6 | 147 (142) | 4 | 3,0 / 0,75 | 6,5 / 2,8 | 180 |
| 2000 | 3406 | 8 | 35 (30) | 12 | 80 | 1320 | 10 | 222 (217) | 5 | 3,0 | 6,9 | 260 |
| 2000 | 3416 | 16/4 | 35 (30) | 12 | 80 | 1320 | 20/5 | 222 (217) | 5 | 5,5 / 1,5 | 12,6 / 5,1 | 300 |
| 3200 | 4108 | 8/2 | 35 (31) | 16 | 128 | 2120 | 12/3 | 229 (225) | 5 | 5,5 / 1,5 | 12,6 / 5,1 | 440 |
| 5000 | 5106 | 6/1,5 | 39 (35) | 20 | 200 | 3320 | 8/2 | 258 (254) | 5 | 5,5 / 1,5 | 12,6 / 5,1 | 600 |
| 7500 | 6105 | 6/1,5 | 54 (47) | 24 | 300 | 4980 | 8/2 | 352 (346) | 5 | 9,0 / 2,2 | 22 / 8 | 1000 |
| 10000 | 7104 | 4/1 | 57 (50) | 28 | 400 | 7250 | 6/1,5 | 284 (278) | 4 | 9,0 / 2,2 | 22 / 8 | 1320 |

(1) () Seilaufnahme bei gerillter Seiltrommel / () with grooved rope drum / () avec tambour rainuré

Standardmäßig:

- ungerillte, einteilige Seiltrommel
- ohne Seilwegbegrenzungsschalter
- kpl. installierte Schutzsteuerung für externe Bedienschalte
- Anschlußmöglichkeit für externe Betriebsend-schalter ist vorgesehen
- Drehstrom 400 Volt/ 50 Hz, Schutzart IP 54
- Isolationsklasse F, Betriebsart S3 - 40 % ED - 120 c/h, S2- 30 min.
- Schutzsteuerung, 42 V Steuerspannung
- Seilwickelrichtung „A“

Zusätzlich lieferbar:

- andere Betriebsspannungen
- andere Seilgeschwindigkeiten
- größere Seilaufnahmen durch Trommelverlängerung
- Seiltrommel mit Seilrillen zum exakten Abspulen des Seiles in der 1. Seillage
- Seilrillenausführung: 1-rillig, 2-rillig, parallel oder gegenläufig
- Seilwickelrichtung „B“
- zusätzliche Bordscheiben auf der Trommel für zwei- oder mehr Seilabgänge
- Seilwegbegrenzungsschalter zur Begrenzung des Seilweges in oberster und unterster Laststellung
- Schlaffseilschalter zur Vermeidung von Schlaffseil beim Abspulen des Seiles oder Senken der Last (bis 12 mm Seil Ø möglich)
- 2. Seilgeschwindigkeit durch polumschaltbaren Motor
- Ausrückung zum Abziehen des unbelasteten Seiles
- Überlastsicherung bis 1000 daN

Zusätzlich für die Steuerung lieferbar:

- Endschalte mit Rollenhebel
- Steuerschalte zur Wandmontage
- Steuerschalte zur Wandmontage (abschließbar)
- Hängetaster
- Hängetaster (abschließbar)
- Motorschutzschalter
- Funksteuerung

Serial model:

- ungrooved rope drum without separation
- without limit switch
- low voltage control installed for external control switch
- connection provided for external limit switch
- threephase current 400 Volt/50 Hz, IP 54 enclosure
- insulation class F, operation S3 - 40 % duty cycle 120 c/h, S2 - 30 min.
- low voltage control, 42 V control voltage
- rope winding direction „A“

As option:

- other operating voltage
- other rope speeds
- rope drum extension
- grooved rope drum for exact rope pay out in 1st rope layer
- grooves: 1-groove, 2-grooves, parallel or counterwound
- rope winding direction „B“
- additional flanged wheels on the drum for two or more rope exits
- limit switch to stop the rope in highest and lowest load position
- slack rope switch (available up to 12 mm rope Ø)
- two rope speeds achieved by pole changing motor
- disengaging clutch to dismantle the uncharged rope
- Overload protection up to 1000 daN

Optional control components:

- limit switch with roller lever
- wall-mounted control switch
- lockable wall-mounted control switch
- pendant control switch
- lockable pendant control switch
- protective motor switch
- Radio (remote) control

Modèle de treuil standard avec:

- Tambour lisse en une seule pièce
- Sans limiteur de course du câble
- Commande basse tension dans coffret prévu pour recevoir son boîtier de commande
- Possibilité de raccorder un fin de course externe
- Courant triphasé 400 Volt/50 Hz, protection IP 54
- Classe d'isolation F, opération S3 - 40 %, Nombre d'enclenchement 120 / h, S2 - 30 min.
- Commande basse tension 42 V
- Direction de câble „A“

Equipements optionnels:

- Autres voltages
- Autres vitesses d'enroulement
- Tambour de capacité supérieure
- Tambour rainuré pour enroulement du câble uniquement sur une couche
- Rainures: 1ère et 2ème rainures parallèle ou en sens contraire
- Direction de câble „B“
- Attaches de câble supplémentaires
- Limiteur de course pour arrêt du câble en position haute ou basse de la charge
- Détecteur de mou de câble (livrable jusqu'à un diamètre de 12 mm pour le câble)
- Enroulement du câble à deux vitesses
- déblocage du tambour à vide
- Limiteur de charge jusqu'à 1000 daN

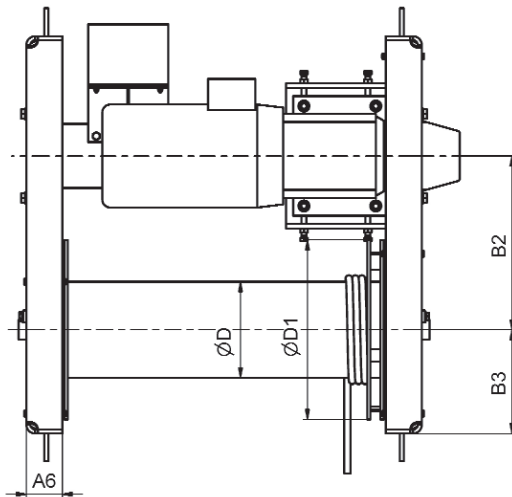
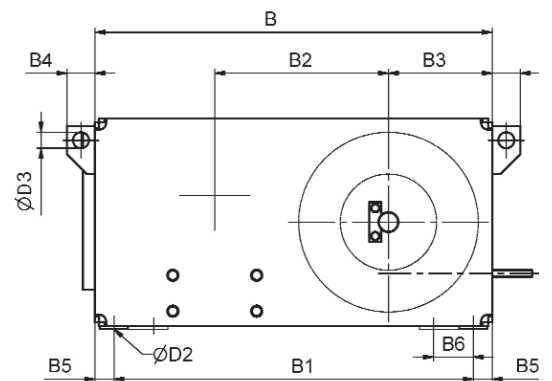
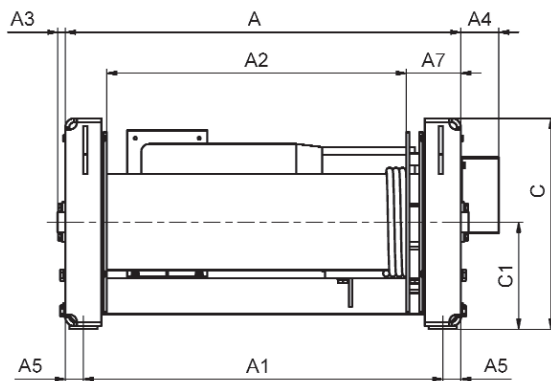
Composants de commande optionnels:

- Fin de course
- Commande murale avec arrêt d'urgence
- Commande murale avec arrêt d'urgence à clef
- Boîtier de commande
- Radio commande
- Protection thermique du moteur
- Radio commande

Änderungen vorbehalten.

Subject to changes.

Sous réserve de modifications.



| Seilzug- fähigkeit Pulling rope force Capacité de levage | Typ type modèle | Hauptmaße in mm main dimensions in mm dimensions principales en mm | | | | | | | | | | | | | | | | | | | | | |
|--|-----------------------|--|--------------|------|--------------------|-----|--------------------|-----|-----|------|------|-----|-----|-----|------|-----|-----|-----|-----|-----|-----|----|----|
| | | A | A1 | A2 | A3 ⁽²⁾ | A4 | A5 | A6 | A7 | B | B1 | B2 | B3 | B4 | B5 | C | C1 | D | D1 | D2 | D3 | | |
| | | 500 | 1506 1516 | 700 | 650 | 589 | 150 ⁽¹⁾ | 66 | 25 | 40 | 61 | 470 | 400 | 233 | 120 | -- | 35 | 276 | 141 | 89 | 167 | 11 | -- |
| | | 990 | 2306 2316 | 800 | 720 | 618 | 180 ⁽¹⁾ | 66 | 40 | 70 | 99 | 660 | 580 | 322 | 180 | 50 | 40 | 356 | 181 | 140 | 245 | 17 | 25 |
| 1000 | 2406 2416 | 800 | 720 | 618 | 180 ⁽¹⁾ | 66 | 40 | 70 | 99 | 660 | 580 | 322 | 180 | 50 | 40 | 356 | 181 | 140 | 245 | 17 | 25 | | |
| 2000 | 3406 3416 | 830 | 750 | 640 | 180 ⁽¹⁾ | 95 | 40 | 70 | 107 | 805 | 725 | 385 | 245 | 50 | 40 | 446 | 226 | 216 | 375 | 17 | 25 | | |
| 3200 | 4108 | 990 | 900 | 750 | 20 | 95 | 45 | 90 | 137 | 995 | 900 | 435 | 260 | 70 | 47,5 | 528 | 268 | 241 | 450 | 24 | 40 | | |
| 5000 | 5106 | 1100 | 1000 | 850 | 20 | 95 | 50 | 90 | 145 | 1115 | 1000 | 544 | 285 | 70 | 57,5 | 593 | 300 | 298 | 560 | 30 | 40 | | |
| 7500 (3) | 6105 | 1416 | 1300 | 1130 | 25 | 130 | 58 | 102 | 167 | 1415 | 1300 | 643 | 410 | 70 | 57,5 | 745 | 378 | 368 | 685 | 26 | 40 | | |
| 10000 (3) | 7104 | 1540 | 1410 | 1225 | 25 | 130 | 65 | 115 | 184 | 1540 | 1430 | 710 | 457 | 70 | 55 | 810 | 410 | 419 | 750 | 30 | 40 | | |

Drahtseile mind. 1770 N/mm² Nennfestigkeit / Breaking load of wire rope min. 1770 N/mm² / Résistance du câble de min. 1770 N/m²

(1) Maß bis Außenkante Schaltkasten / Dimension up to outer edge of terminal box / Dimension jusqu'à la partie extérieure du coffret de commande

(2) bei Ausführung mit Seilwegbegrenzungsschalter Maß A3 = 220 mm / with limit switch A3 = 220 mm / avec limiteur de course A3 = 220 mm

(3) B6 = 100 mm



Einsatzmöglichkeiten:

- Ein- oder Mehrseilbetrieb
- Traversierbetrieb mit auf- und ablaufendem Drahtseil

Use:

- with one or more wire ropes
- traversing winch with two wireropes

Autres utilisations possibles:

- avec un ou plusieurs câbles
- treuil pour halage avec 2 câbles

Auch als Druckluft-Seilwinde lieferbar:

- Figur 42/87 P
- Seilzugkräfte von 500 daN bis 10000 daN
- stufenlose Seilgeschwindigkeit
- umfangreiches Zubehör

Also available as pneumatic wire rope winch:

- Type 42/87 P
- pulling capacities from 500 daN to 10000 daN
- continuous wire rope speed adjustment
- plenty of accessories available

Aussi disponible en version pneumatique:

- Série 42/87 P
- capacités de 500 daN à 10000 daN
- régulateur de vitesse en continue
- nombreux accessoires disponibles

Druckluft- Seilwinde Figur 42/87 P

Pneumatic Wirerope Winch Type 42/87 P

Treuil Pneumatique Série 42/87 P

