

53/07
53/09



Votre distributeur
et réparateur
T. 01 76 21 07 46
www.tlm77.com

HADEF®



Palan à levier

ISO 9001
certified company

PREMIUM LINE

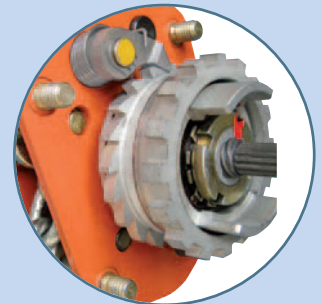
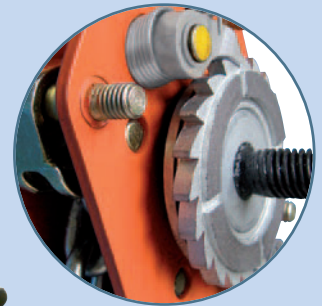
53/09 - Avec protection de l'appareil par accuplement à friction

- ✓ Verstärkte Hakensicherung
Reinforced hook safety catch
Linguet de sécurité renforcé
- ✓ 3 Jahre Gewährleistung ⁽¹⁾
3 years guarantee ⁽¹⁾
3 ans de garantie ⁽¹⁾
- ✓ Wartungsarm durch aufgesinterte Bremsbeläge
Longer maintenance intervals due to sintered
brake linings
Intervalle de maintenance allongé
- ✓ hochwertiger Korrosionsschutz
der unlackierten Teile
Corrosion protection of components
not painted
Traitement anticorrosion des pièces
non peintes
- ✓ Selbsttätig wirkende, vollständig gekapselte
Lastdruckbremse
Encapsulated, automatic load pressure brake
Frein automatique sous carter fermé
- ✓ Einfache Handhabung durch sehr kurze
Hebellängen und geringes Eigengewicht
Easy handling thanks to reduced lever length
and light weight
Maniement facile grâce à son levier de taille
réduite et son faible poids
- ✓ Optimiertes Bremssystem
mit Lebenszeitgarantie *
Lifetime guarantee for the
brake mechanism *
Garantie à vie du frein *

(1) Unsachgemäßer Gebrauch und Verschleiß ausgenommen, siehe unsere Gewährleistungs-/ Mängelhaftungsbedingungen.
No guarantee in case of improper use and wear. See our guarantee conditions and General Terms and Conditions
Pour utilisation conforme et hors pièces d'usure. Conformément à nos conditions de garantie et conditions générales de vente.

Bremssystem*/ brake mechanism*/ frein*

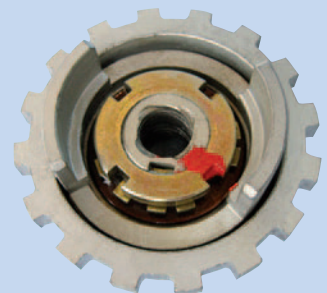
Sollten die aufgesinterten Bremsbeläge verschlissen sein, senden wir Ihnen im Austausch ein neues Sperrrad mit aufgesintertem Belag kostenfrei zu. Ein- und Ausbaukosten übernehmen wir nicht.
Should the sintered brake linings be worn, please return the ratchet wheel to us and we will send you free of charge a new ratchet wheel with sintered brake lining. Costs for installation of the new parts will not be refunded.
Si les garnitures de frein venaient à être usées, nous vous enverrons à notre charge une nouvelle roue crantée avec garnitures de frein. Aucun autres frais de maintenance ne sera pris en charge.



53/09

Optional mit Geräteschutz durch
Rutschkupplung
Hoist protection by slipping clutch
as option

Protection de l'appareil par accou-
plement à friction en option



53/07
53/09

HADEF®



Ratschzug/ Lever Hoist/ Palan à levier

ISO 9001
certified company

PREMIUM LINE

800 kg

1,6 t

2,5 t

3,2 t

6,3 t

9 t



kurze Hebel bis 2,5 t
short lever up to 2,5 t
levier court jusqu'à 2,5 t

geringes Gewicht
light weight/ poids léger



Tragfähigkeit/ Kettenstränge	Lastkette	Kleinstes Hakenmaß	Hebelkraft	Gewicht ⁽¹⁾	Gewicht je m Mehrhüb
Capacity/ Chain falls	Load chain	Low headroom dimension	Lever force	Weight ⁽¹⁾	Weight per m additional lift
Capacité/ Brins de chaîne	Chaîne de charge	Hauteur perdue	Effort au levier	Poids ⁽¹⁾	Poids par m de course
kg	mm	mm	kg	kg	kg
800 / 1	5,6 x 15,8	280	25	5,7	0,7
1600 / 1	7,1 x 20,1	335	30	8,0	1,1
2500 / 1	9 x 24,8	375	32	11,2	1,7
3200 / 1	10 x 28,1	395	32	15,0	2,3
6300 / 2	10 x 28,1	540	34	26,0	4,7
9000 / 3	10 x 28,1	680	35	40,0	7,0

(1) bei Standardhubhöhe/ With standard lift/ Avec levée standard

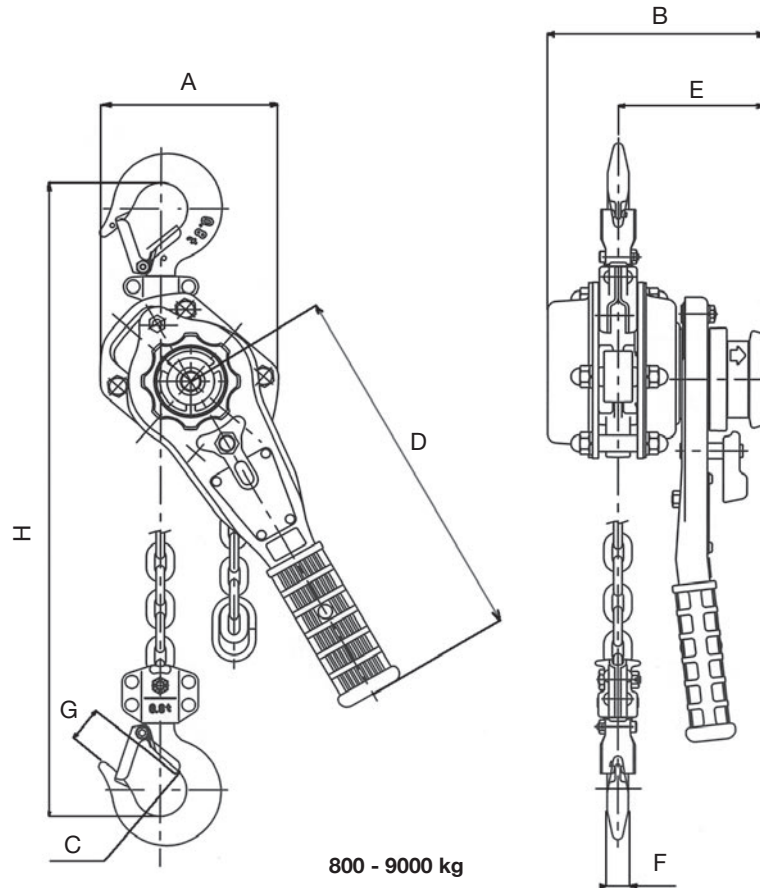


53/07

53/09

HADEF[®]
Ratschzug/ Lever Hoist/ Palan à levier

 ISO 9001
 certified company

PREMIUM LINE


800 - 9000 kg

Tragfähigkeit/ Kettenstränge Capacity/ Chain falls Capacité/ Brins de chaîne kg	Hauptabmessungen in mm Main dimensions in mm Dimensions principales en mm								
	A	B	C	D	E	F	G	H	
	800 / 1	119	144	36	245	97	14	24	280
	1600 / 1	126	159	43	265	100	19	32	335
2500 / 1	150	173	47	265	102	21	37	375	
3200 / 1	159	190	50	415	112	24,5	39	395	
6300 / 2	217	190	60	415	112	34	50	540	
9000 / 3	304	190	85	415	112	42	73	680	



53/07

53/09

ISO 9001
certified company

HADEF[®]



Ratschzug/ Lever Hoist/ Palan à levier

PREMIUM LINE



Optionen/ Options / Options

mit Geräteschutz durch Rutschkupplung = 53/09
Hoist protection by slipping clutch as option = 53/09
Protection de l'appareil par accouplement à
friction en option = 53/09

1600 + 3200 kg
Optional mit Schiffshaken
Ship hook as option
Crochet naval en option

