



Votre distributeur
et réparateur
T. 01 76 21 07 46
www.tlm77.com

HADEF®



66/04 AK

Elektro-Kettenzug/ Electric Chain Hoist/ Palan électrique à chaîne

ISO 9001
certified company

PREMIUM LINE

Standard/ Serial model/ Modèle de palan standard avec:


- ✓ Überlastsicherung durch Rutschkupplung (AK 4-8)
Overload protection by slipping clutch (AK 4-8)
Limiteur de charge à friction (AK 4-8)
- ✓ Überlastsicherung durch Stromabschaltung (AK 9-10)
Overload protection by current cut-off (AK 9-10)
Limiteur de charge électrique (AK 9-10)
- ✓ Industriesteckverbindung für Stromanschluss und Steuerschalter
Plug-in connection for power supply and pendant control
Connexions par prises débrochables pour la commande à distance et l'alimentation
- ✓ Elektrofahrwerk mit zwei Geschwindigkeiten von 16/4 m/min.
Electric trolley with two speeds of 16/4 m/min.
Chariot électrique avec deux vitesses de 16/4 m/min.
- ✓ Schutzart IP 55, optional IP 66 (geschützt gegen Staub und Überflutung)
IP 55 enclosure, optional IP 66 (protection against dust and overflow)
Protection IP 55, en option IP 66 (protection contre la poussière et l'eau)



AK 8-10:

- ✓ Phasenüberwachungsrelais
Phase monitoring relay
Relais de contrôle des phases
- ✓ Schützsteuerung 48 V
Low voltage control 48 V
Commande basse tension 48 V
- ✓ Thermofühler zum Schutz des Motors gegen Überhitzung
Motor protection by thermal detector
Protection du moteur par sonde thermique
- ✓ Betriebsendschalter für Heben/Senken
Operational limit switch for lifting/lowering
Fin de course – haut et bas
- ✓ Deutsche Herstellung
Manufactured in Germany
Fabrication Européenne

5 Jahre Gewährleistung ⁽¹⁾
5 years guarantee ⁽¹⁾
5 ans de garantie ⁽¹⁾

 bis 60 t Tragfähigkeit
up to 60 t capacity
jusqu'à 60 t capacité

Verzinkte RUD Hochleistungslastkette nach EN 818-7-T mit optimierten Toleranzen für höhere Laufruhe und geringeren Verschleiß.
Zinc plated high quality RUD load chain acc. to EN 818-7-T with improved tolerances to achieve smooth running and to reduce wear.
Chaîne de charge zinguée de haute qualité conforme à la norme EN 818-7-T. Optimisée pour le palan, elle permet un fonctionnement silencieux et une faible usure.



Option



(1) Unsachgemäßer Gebrauch und Verschleiß ausgenommen, siehe unsere Gewährleistungs-/Mängelhaftungsbedingungen./ No guarantee in case of improper use and wear. See our guarantee conditions and General Terms and Conditions./ Pour utilisation conforme et hors pièces d'usure. Conformément à nos conditions de garantie et conditions générales de vente.



66/04 AK

HADEF®



Elektro-Kettenzug/ Electric Chain Hoist/ Palan électrique à chaîne

ISO 9001
certified company

PREMIUM LINE



AKS
stationär mit Aufhängeöse
stationary with suspension eye
fixe à œillet



AKR
mit Rollfahrwerk
with push travel trolley
avec chariot à pousser



AKH
mit Haspelfahrwerk
with hand geared trolley
avec chariot à avance par chaîne



AKE
mit Elektrofahrwerk
with electric trolley
avec chariot électrique

66/04 AK 4 - 8

250 kg - 5000/2 kg

Tragfähigkeit/ Kettenstränge	Lastkette	Hubgeschwindigkeit Haupt/Fein	Leistung	ED	Stromstärke	cos. phi	Modell	FEM 9.511 ISO 4301 (1)	Gewicht			
									weight			
									poids			
Capacity/ Chain falls	Load chain	Lifting speed fast/slow	Output	Duty cycle	Current			3 m			+ 1 m Hub lift levée	
Capacité/ Brins de chaîne	Chaîne de charge	Vitesses de levage rapide/lente	Puissance	Facteur de marche	Courant		Modèle		AKS	AKH AKR	AKE	
kg	mm	m/min	kW	%	A			kg	kg	kg	kg	kg
250 / 1	5x15	16,0/4,0	0,88/0,18	40/25	2,3/1,1	0,81/0,51	AK 402	3m/M6	65	79	91	0,8
500 / 1	5x15	6,0	0,75	100	2,1	0,76	AK 405	3m/M6	65	79	91	0,8
500 / 1	5x15	9,4/2,3	0,88/0,18	40/25	2,3/1,1	0,81/0,51	AK 405	3m/M6	65	79	91	0,8
630 / 1	5x15	6,0	0,75	60	2,1	0,76	AK 406	3m/M6	65	79	91	0,8
630 / 1	5x15	9,4/2,3	0,88/0,18	40/25	2,3/1,1	0,81/0,51	AK 406	3m/M6	65	79	91	0,8
1000 / 2	5x15	3,0	0,75	100	2,1	0,76	AK 410	3m/M6	75	89	101	1,4
1000 / 2	5x15	4,5/1,1	0,88/0,18	40/25	2,3/1,1	0,81/0,51	AK 410	3m/M6	75	89	101	1,4
1000 / 1	7x21	8,0/2,0	1,8/0,44	30/20	5,3/2,5	0,78/0,68	AK 610	3m/M6	100	126	141	1,3
1250 / 2	5x15	4,5/1,1	0,88/0,18	40/25	2,3/1,1	0,81/0,51	AK 412	2m/M5	75	89	101	1,4
1250 / 1	7x21	8,0/2,0	1,8/0,44	40/25	5,3/2,5	0,78/0,68	AK 612	3m/M6	100	126	141	1,3
1600 / 1	9x27	8,0/2,0	4,0/1,1	40/25	10,0/6,0	0,85/0,64	AK 716	3m/M6	125	167	181	2,1
1600 / 1	9x27	11,0/2,6	4,0/1,1	40/25	10,0/6,0	0,85/0,64	AK 716	3m/M6	130	172	186	2,1
2000 / 2	7x21	4,0/1,0	1,8/0,44	40/25	5,3/2,5	0,78/0,68	AK 620	3m/M6	105	131	146	2,5
2000 / 1	11,3x31	10,0/2,5	4,0/1,1	40/25	10,0/6,0	0,85/0,64	AK 820	3m/M6	130	172	186	3,1
2500 / 2	7x21	4,0/1,0	1,8/0,44	40/25	5,3/2,5	0,78/0,68	AK 625	3m/M6	105	131	146	2,5
2500 / 2	9x27	5,5/1,3	4,0/1,1	40/25	10,0/6,0	0,85/0,64	AK 725	3m/M6	130	172	186	3,9
2500 / 1	11,3x31	8,0/2,0	4,0/1,1	40/25	10,0/6,0	0,85/0,64	AK 825	3m/M6	130	172	186	3,1
3200 / 2	9x27	5,5/1,3	4,0/1,1	40/25	10,0/6,0	0,85/0,64	AK 732	3m/M6	130	172	186	3,9
4000 / 2	11,3x31	5,0/1,25	4,0/1,1	40/25	10,0/6,0	0,85/0,64	AK 840	3m/M6	135	177	191	5,6
5000 / 2	11,3x31	4,0/1,0	4,0/1,1	40/25	10,0/6,0	0,85/0,64	AK 850	3m/M6	135	177	203	5,6

(1) Haken und Ketten sind als Verschleißteile entspr. der Bedienungsanleitung zu überprüfen und ggf. auszutauschen./Hooks and chains are wear parts and must be verified acc. to the operation instructions and exchanged, if necessary./ Les crochets et les chaînes de charge sont des pièces d'usure. Ils doivent être vérifiés suivant les indications de notre notice d'entretien et éventuellement être échangés si nécessaire.





66/04 AK

Elektro-Kettenzug/ Electric Chain Hoist/ Palan électrique à chaîne

ISO 9001
certified company

PREMIUM LINE



AK 9



AK 10

66/04 AK 9 - 10
5000/1 kg - 30 t

Tragfähigkeit/ Kettenstränge	Lastkette	Hubgeschwindigkeit Haupt/Fein	Leistung	ED	Stromstärke	cos. phi	Modell	FEM 9.511 ISO 4301 (1)	Gewicht			
									weight			
									poids			
Capacity/ Chain falls	Load chain	Lifting speed fast/slow	Output	Duty cycle	Current		Modél		3 m			+ 1 m Hub lift levée
Capacité/ Brins de chaîne	Chaîne de charge	Vitesses de levage rapide/lente	Puissance	Facteur de marche	Courant		Modèle		AKS	AKH AKR	AKE	
kg	mm	m/min	kW	%	A				kg	kg	kg	kg
5000 / 1	16x45	5,4/1,35	5,5/1,4	40/25	12,5/5,6	0,88/0,59	AK 905	3m/M6	260	345	358	6
5000 / 1	16x45	8,0/2,0	8,5/2,0	40/25	18,2/6,5	0,89/0,67	AK 905	3m/M6	300	385	398	6
6300 / 1	16x45	5,4/1,35	5,5/1,4	40/25	12,5/5,6	0,88/0,59	AK 906	3m/M6	260	345	358	6
6300 / 1	16x45	8,0/2,0	9,0/2,2	40/25	21,0/7,5	0,80/0,60	AK 906	3m/M6	300	385	398	6
10000 / 1	23,5x66	5,8/1,4	12,0/2,5	40/25	28/9,0	0,85/0,60	AK 1010	3m/M6	(2)	(2)	(2)	(2)
10000 / 2	16x45	2,8/0,7	5,5/1,4	40/25	12,5/5,6	0,88/0,59	AK 910	3m/M6	350	437	450	11,7
10000 / 2	16x45	4,0/1,0	8,5/2,0	40/25	18,2/6,5	0,89/0,67	AK 910	3m/M6	390	477	490	11,7
12000 / 2	16x45	2,8/0,7	5,5/1,4	40/25	12,5/5,6	0,88/0,59	AK 912	3m/M6	350	437	450	11,7
12000 / 2	16x45	4,0/1,0	9,0/2,2	25/25	21,0/7,5	0,80/0,60	AK 912	3m/M6	390	477	490	11,7
12500 / 1	23,5x66	5,8/1,4	12,0/2,5	40/25	28,0/9,0	0,85/0,60	AK 1012	3m/M6	(2)	(2)	(2)	(2)
15000 / 3	16x45	1,8/0,45	5,5/1,4	40/25	12,5/5,6	0,88/0,59	AK 915	3m/M6	450	830	850	17,4
15000 / 3	16x45	2,6/0,6	8,5/2,0	40/25	18,2/6,5	0,89/0,67	AK 915	3m/M6	490	870	890	17,4
20000 / 2	23,5x66	2,9/0,7	12,0/2,5	40/25	28,0/9,0	0,85/0,60	AK 1020	3m/M6	(2)	(2)	(2)	(2)
20000 / 4	16x45	1,35/0,35	5,5/1,4	40/25	12,5/5,6	0,88/0,59	AK 920	3m/M6	565	1015	1040	23,1
20000 / 4	16x45	2,0/0,5	8,5/2,0	40/25	18,2/6,5	0,89/0,67	AK 920	3m/M6	605	1055	1080	23,1
25000 / 2	23,5x66	2,9/0,7	12,0/2,5	40/25	28,0/9,0	0,85/0,60	AK 1025	3m/M6	(2)	(2)	(2)	(2)
25000 / 5	16x45	1,1/0,27	5,5/1,4	40/25	12,5/5,6	0,88/0,59	AK 925	3m/M6	605	1135	1165	28,8
25000 / 5	16x45	1,6/0,4	8,5/2,0	40/25	18,2/6,5	0,89/0,67	AK 925	3m/M6	645	1175	1205	28,8
30000 / 6	16x45	1,0/0,2	5,5/1,4	40/25	12,5/5,6	0,88/0,59	AK 930	3m/M6	665	(2)	(2)	32,5
30000 / 6	16x45	1,3/0,3	8,5/2,0	40/25	18,2/6,5	0,89/0,67	AK 930	3m/M6	705	(2)	(2)	32,5

(1) Haken und Ketten sind als Verschleißteile entspr. der Bedienungsanleitung zu überprüfen und ggf. auszutauschen./Hooks and chains are wear parts and must be verified acc. to the operation instructions and exchanged, if necessary./ Les crochets et les chaînes de charge sont des pièces d'usure. Ils doivent être vérifiés suivant les indications de notre notice d'entretien et éventuellement être échangés si nécessaire.

(2) Auf Anfrage / on request / sur demande

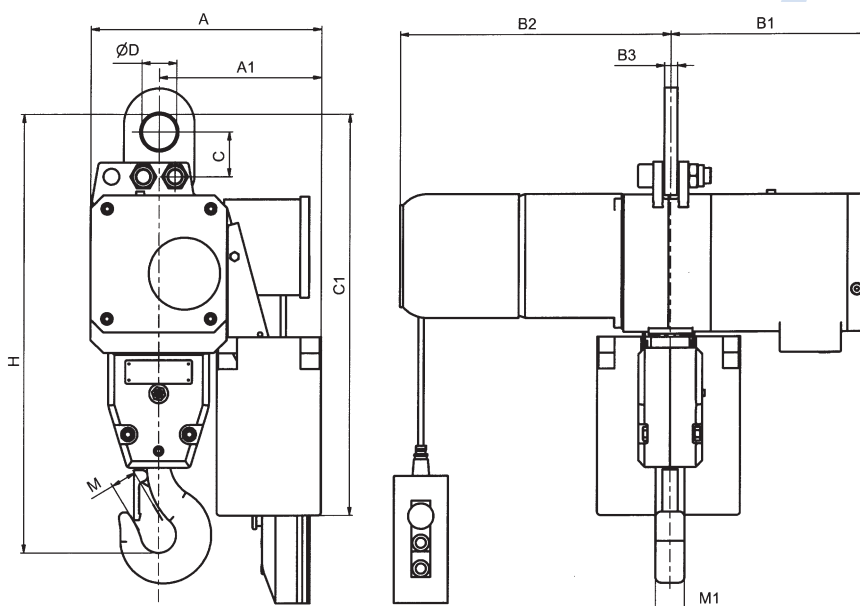
Für größere Tragfähigkeiten Maße auf Anfrage./ for larger capacities dimensions on request./ Dimensions sur demande pour capacités plus grandes.





Ausführung mit Aufhängeöse / Hoist with suspension eye / Palan fixe à oeillet

AKS



AK 4 - AK 8

Modell Model Modèle	Kettenstränge Chain falls Brins de chaîne	Lastkette Load chain Chaîne de charge	Hauptmaße in mm Main dimensions in mm Dimensions principales en mm												
			Anzahl no. Nbr.	mm	A	A1	B1	B2	B3	C	C1 ⁽¹⁾	D	H	M	M1
AK 402 - AK 406	1	5x15	290	235	225	330	12	40	465	40	400	23	17		
AK 410 AK 412	2	5x15	290	210	225	330	12	40	465	40	460	29	22		
AK 610 AK 612	1	7x21	320	260	265	390	15	80	560	55	540	29	22		
AK 716	1	9x27	365	300	312	430	15	75	635	55	620	39	29		
AK 620 AK 625	2	7x21	320	225	265	390	15	80	560	55	640	39	29		
AK 820	1	11,3x31	365	307	312	430	20	70	630	55	590	32	38		
AK 725 AK 732	2	9x27	365	256	312	430	20	70	635	55	710	48	36		
AK 825	1	11,3x31	365	307	312	430	20	70	630	55	590	32	38		
AK 832 - AK 850	2	11,3x31	365	256	312	430	20	70	630	55	690	38	45		

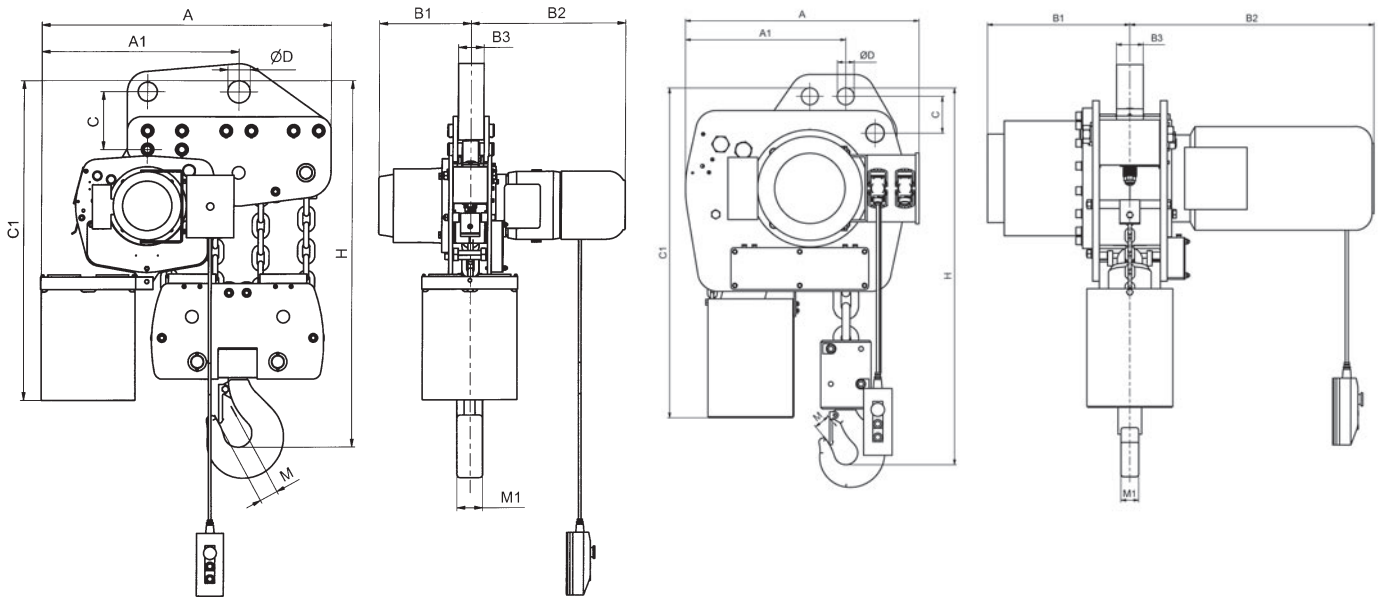
(1) bei Kettenspeicher Baugröße 1/ for chain container size 1/ pour sac à chaîne taille 1





Ausführung mit Aufhängeöse / Hoist with suspension eye / Palan fixe à oeillet

AKS



AK 9

AK 10

Modell Model Modèle	Ketten- stränge Chain falls Brins de chaîne Anzahl no. Nbr.	Lastkette Load chain Chaîne de charge mm	Hauptmaße in mm Main dimensions in mm Dimensions principales en mm													
			A	A1	B1 ⁽²⁾	B2 ⁽²⁾	B3	C	C1 ⁽¹⁾	D	H	M	M1			
			AK 905	1	16x45	635	412	290 (360)	520 (562)	105	70	993	52	755	40	45
			AK 906	1	16x45	635	412	290 (360)	520 (562)	105	70	993	52	755	40	45
AK 910	2	16x45	635	486	290 (360)	520 (562)	105	148	1075	61	940	49	63			
AK 1010	1	23,5x66	707	477	424	727	105	110	983	50	980	57	53			
AK 912	2	16x45	635	486	290 (360)	520 (562)	105	148	1075	61	940	49	63			
AK 1012	1	23,5x66	707	477	424	727	105	110	983	50	980	57	53			
AK 915	3	16x45	760	567	290 (360)	520 (562)	105	157	1100	61	1130	55	67			
AK 920	4	16x45	940	640	290 (360)	520 (562)	105	185	1230	71	1170	55	67			
AK 1020	2	23,5x66	773	584	424	727	105	148	1084	76	1255	71	80			
AK 925	5	16x45	1120	710	290 (360)	520 (562)	105	205	1360	76	1270	62	75			
AK 1025	2	23,5x66	773	584	424	727	105	148	1084	76	1255	71	80			
AK 930	6	16x45	1290	790	290 (360)	520 (562)	105	205	1385	76	1270	70	85			

(1) bei Kettenspeicher Baugröße 1/ for chain container size 1/ pour sac à chaîne taille 1

(2) Maße in Klammern bei schnellerer Hubgeschwindigkeit./ Dimensions in brackets for fast lifting speed./ Dimensions entre parenthèses pour vitesse de levage rapide.



66/04 AK

Elektro-Kettenzug/ Electric Chain Hoist/ Palan électrique à chaîne

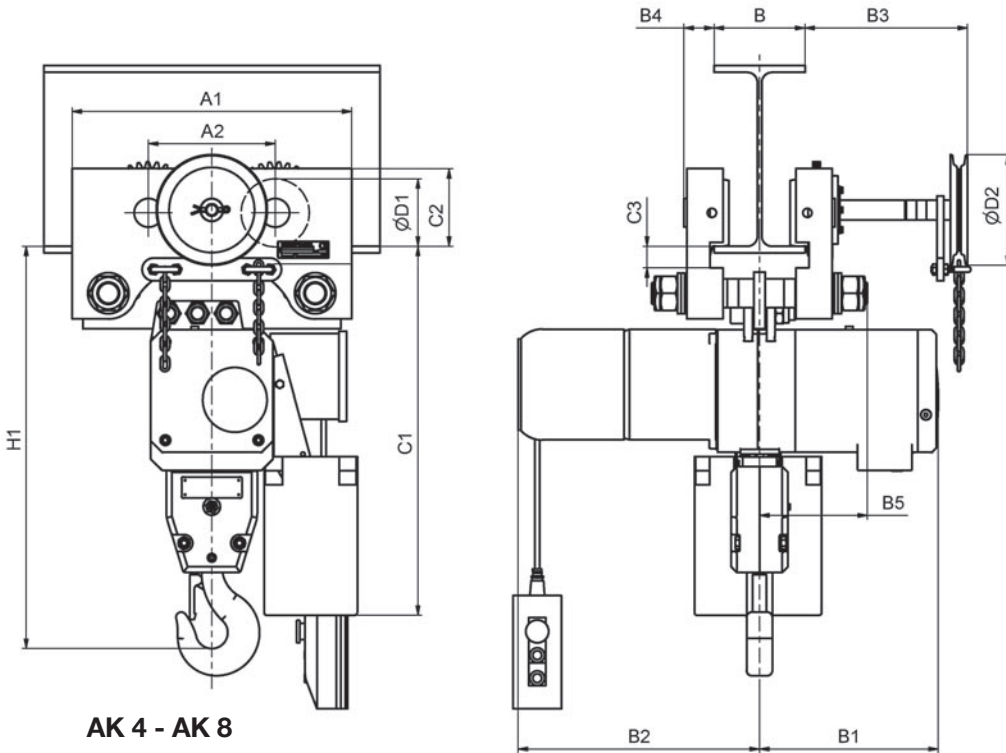
HADEF®



ISO 9001
certified company

PREMIUM LINE

Mit Einschiene Roll- oder Haspelfahrwerk / With monorail push travel or hand geared trolley /
Avec chariot monorail à pousser ou à avance par chaîne



AKR AKH

AK 4 - AK 8

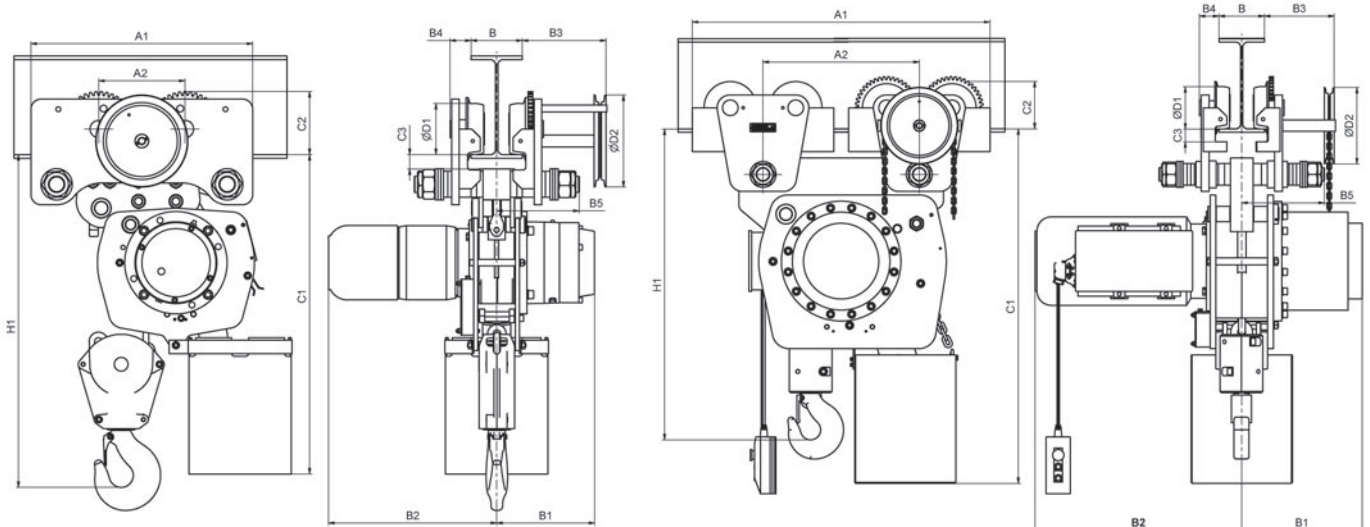
Modell Model Modèle	Ketten- stränge chain falls brins de chaîne Anzahl no. Nbr.	B		Hauptmaße in mm													
		Flanschbreite von - bis bei Lastbolzengröße flange width from - to for load bar size		Main dimensions in mm													
		largeur de fer de - à pour traverse taille		Dimensions principales en mm													
		1 N mm	2 N mm	A1	A2	B1	B2	B3	B4	B5 1N	B5 2N	C1	C2	C3	D1	D2	H1
AK 402- AK 406	1	50-179	180-310	287	142	225	330	272	31	122	166	450	83	25	65	135	393
AK 410	2	50-179	180-310	287	142	225	330	272	31	122	166	450	83	25	65	135	453
AK 610 AK 612	1	66-185	186-310	350	172	265	390	281	40	169	230	530	107	31	85	135	510
AK 412	2	66-185	186-310	287	142	225	330	272	31	122	166	450	83	25	65	135	453
AK 716	1	74-196	197-310	428	209	312	430	284	46	181	240	640	150	32	120	135	625
AK 620 AK 625	2	66-185	186-310	350	172	265	390	281	40	169	230	530	107	31	85	135	610
AK 820 AK 825	1	74-196	197-310	428	209	312	430	284	46	181	240	640	150	32	120	135	600
AK 725 AK 732	2	74-196	197-310	428	209	312	430	284	46	181	240	640	150	32	120	135	710
AK 840 + AK 850	2	74-192	193-310	492	223	312	430	283	53	190	246	650	150	38	120	195	710





Mit Einschienen Roll- oder Haspelfahrwerk / With monorail push travel or hand geared trolley /
Avec chariot monorail à pousser ou à avance par chaîne

AKR AKH



AK 9

AK 10

Modell	Kettenstränge	B Flanschbreite von - bis bei Lastbolzengröße	Hauptmaße in mm														
			Main dimensions in mm														
			Dimensions principales en mm														
Model	Chain falls	flange width from - to for load bar size															
Modèle	Brins de chaîne	largeur de fer de - à pour traverse taille															
	Anzahl no. Nbr.	1 N mm	2 N mm	A1	A2	B1 (3)	B2 (3)	B3	B4	B5 1N	B5 2N	C1	C2	C3	D1	D2	H1
AK 905	1	119-215	216-312	650	253	290 (360)	520 (562)	248	62	229	276	940	185	42	150	270	721
AK 906	1	119-215	216-312	650	253	290 (360)	520 (562)	248	62	229	276	940	185	42	150	270	721
AK 910	2	119-215	216-312	650	253	290 (360)	520 (562)	248	62	229	276	940	185	42	150	270	940
AK 1010	1	160-310	-	1048	550	424	727	246	69	291	---	1249	185	45	150	270	1145
AK 912	2	119-215	216-312	650	253	290 (360)	520 (562)	248	62	229	276	940	185	42	150	270	940
AK 1012	1	160-310	-	1048	550	424	727	246	69	291	---	1249	185	45	150	270	1145
AK 915	3	160-310	-	975	380	290 (360)	520 (562)	288	103	290	---	990	272	43	250	365	1090
AK 920	4	160-310	-	975	380	290 (360)	520 (562)	288	103	290	---	990	272	43	250	365	1145
AK 1020	2	160-310	-	1360	730	424	727	297	91	274	---	1234	237	50	200	365	1405
AK 925	5	160-310	-	1100	432	290 (360)	520 (562)	178	102	290	---	1040	341	46	300	440	1230
AK 1025	2	160-310	-	1360	730	424	727	297	91	274	---	1234	237	50	200	365	1405
AK 930	6	160-310	-	(2)	(2)	290 (360)	520 (562)	(2)	(2)	(2)	---	(2)	(2)	(2)	(2)	440	(2)

(2) auf Anfrage/ on request/ sur demande

(3) Maße in Klammern bei schnellerer Hubgeschwindigkeit./ Dimensions in brackets for fast lifting speed./ Dimensions entre parenthèses pour vitesse de levage rapide.



66/04 AK

HADEF®

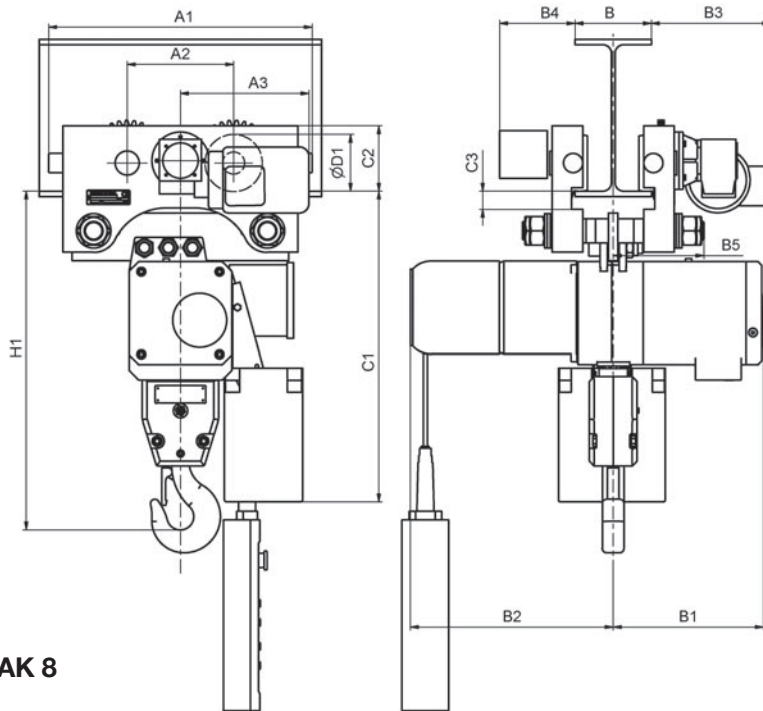


Elektro-Kettenzug/ Electric Chain Hoist/ Palan électrique à chaîne

ISO 9001
certified company

PREMIUM LINE

Mit Einschienen Elektrofahwerk / With monorail electric trolley / Avec chariot monorail électrique



AKE

AK 4 - AK 8

Modell	Kettenstränge	B		Fahr- geschwin- digkeit	Fahrmotor- leistung	Hauptmaße in mm															
		Flanschbreite von - bis bei Lastbolzegröße				Trolley speed	Trolley motor output	Main dimensions in mm													
		Largeur de fer de - à pour traverse taille						Vitesse chariot	Puissance moteur chariot	Dimensions principales en mm											
Model	Chain falls					A1	A2			A3 (3)	B1	B2	B3 (3)	B4	B5 1N	B5 2N	C1	C2	C3	D1	H1
Modèle	Brins de chaîne																				
	Anzahl no. Nbr.	1 N mm	2 N mm	m/min	(5) kW																
AK 402- AK 406	1	50-179	180-310	16/4 (30/7,5) ⁽⁷⁾	0,25/ 0,06 (0,50/ 0,12)	337	142	245	225	330	231	175	122	166	450	83	25	65	393		
AK 410	2	50-179	180-310			337	142	245	225	330	231	175	122	166	450	83	25	65	453		
AK 610 AK 612	1	66-185	186-310			400	172	245	265	390	190	176	169	230	530	107	31	85	510		
AK 412	2	66-185	186-310			337	142	245	225	330	231	175	122	166	450	83	25	65	453		
AK 716	1	74-196	197-310			488	209	245	312	430	190	181	181	240	640	150	32	120	625		
AK 620 AK 625	2	66-185	186-310			400	172	245	265	390	190	176	169	230	530	107	31	85	610		
AK 820 AK 825	1	74-196	197-310			488	209	245	312	430	190	181	181	240	640	150	32	120	600		
AK 725 AK 732	2	74-196	197-310			488	209	245	312	430	239	181	181	240	640	150	32	120	710		
AK 840+ AK 850	2	74-192	193-310			16/4 (8)	0,50/ 0,12	552	223	245	312	430	250	188	190	246	650	150	38	120	710

(3) für Fahrgeschwindigkeit 16/4 m/min/ for trolley speed 16/4 m/min/ pour vitesse chariot de 16/4 m/min

(5) Einschaltdauer 40 %/ duty cycle 40 %/ facteur de marche 40 %

(7) Fahrmotor mit Bremse, gegen Mehrpreis/ trolley motor with brake against add. price/ moteur chariot avec frein, prix sup.

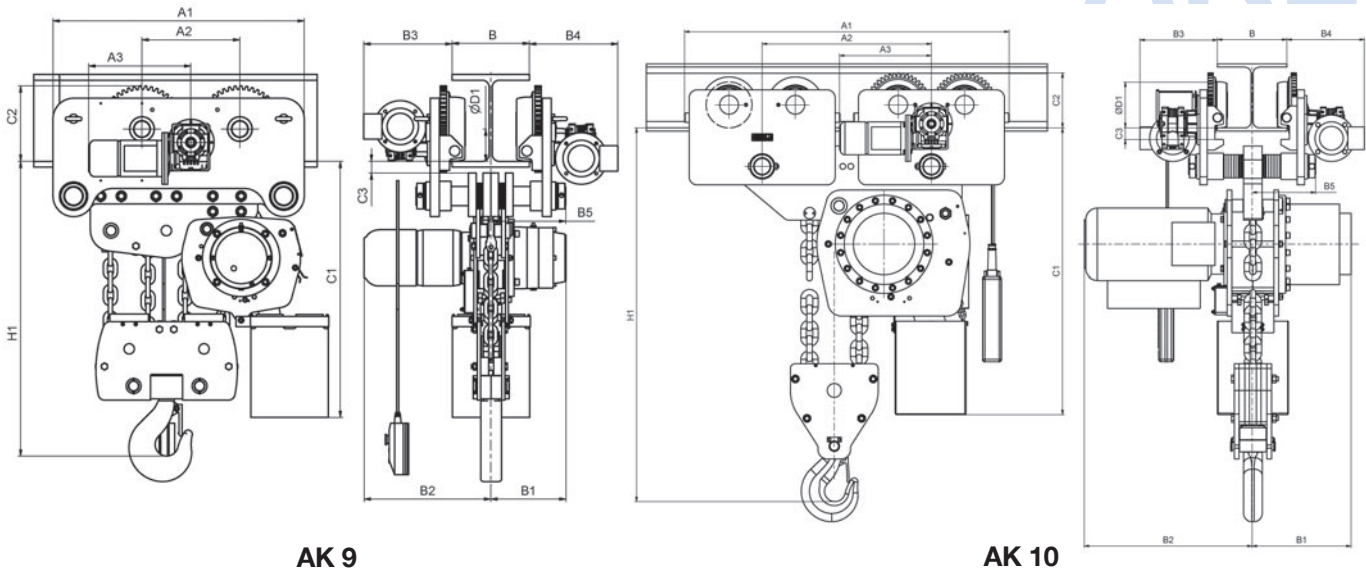
(8) Elektrofahwerke ab 15 T mit 2 Fahrmotoren inkl. Bremse/ electric trolleys from 15 T up with 2 motors and brake/ chariots électriques à partir de 15 T avec 2 moteurs et frein





Mit Einschienen Elektrofahwerk / With monorail electric trolley / Avec chariot monorail électrique

AKE



AK 9

AK 10

Modell	Kettenstränge	B		Fahrgeschwindigkeit	Fahrmotorleistung	Hauptmaße in mm														
		Flanschbreite von - bis bei Lastbolzgröße				Main dimensions in mm														
		Largeur de fer de - à pour traverse taille				Dimensions principales en mm														
Model	Chain falls	Flange width from - to for load bar size		Trolley speed	Trolley motor output	A1	A2	A3 (3)	B1 (2)	B2 (2)	B3 (3)	B4	B5 1N	B5 2N	C1	C2	C3	D1	H1	
Modèle	Brins de chaîne	Largeur de fer de - à pour traverse taille		Vitesse chariot	Puissance moteur chariot															
	Anzahl no. Nbr.	1 N mm	2 N mm	m/min	(5) kW															
AK 905	1	119-215	216-312	16/ 4 (6)	0,50/ 0,12	714	253	245	290 (360)	520 (562)	230	249	229	276	940	185	42	150	721	
AK 906	1	119-215	216-312			714	253	245	290 (360)	520 (562)	230	249	229	276	940	185	42	150	721	
AK 910	2	119-215	216-312			714	253	245	290 (360)	520 (562)	230	249	229	276	940	185	42	150	940	
AK 1010	1	160-310	-			1160	550	283	424	727	299	299	291	-	1248	185	45	150	1145	
AK 912	2	119-215	216-312			714	253	245	290 (360)	520 (562)	230	249	229	276	940	185	42	150	940	
AK 1012	1	160-310	-			1160	550	283	424	727	299	299	291	-	1248	185	45	150	1145	
AK 915	3	160-310	-		2x0,55/0,14	1039	380	290	290 (360)	520 (562)	296	296 (6)	290	-	990	272	43	250	1090	
AK 920	4	160-310	-			2x0,75/0,18	1039	380	290	290 (360)	520 (562)	296	296 (6)	290	-	990	272	43	250	1145
AK 1020	2	160-310	-			1400	730	397	424	727	334	334	274	-	1234	237	50	200	1405	
AK 925	5	160-310	-			2x1,00/0,25	1164	432	320	290 (360)	520 (562)	287	252 (6)	290	-	1040	341	46	300	1230
AK 1025	2	160-310	-	1400	730	397	424	727	334	334	274	-	1234	237	50	200	1405			
AK 930	6	160-310	-	(4)	(4)	(4)	(4)	290 (360)	520 (562)	(4)	(4)	(4)	(4)	(4)	(4)	(4)	(4)	(4)		
AK 1030	3	160-310	-		(4)	(4)	(4)	(4)	290 (360)	520 (562)	(4)	(4)	(4)	(4)	(4)	(4)	(4)	(4)		

(2) Maße in Klammern bei schnellerer Hubgeschwindigkeit./ Dimensions in brackets for fast lifting speed./ Dimensions entre parenthèses pour vitesse de levage rapide.
 (3) für Fahrgeschwindigkeit 16/4 m/min/ for trolley speed 16/4 m/min/ pour vitesse chariot de 16/4 m/min
 (4) auf Anfrage/ on request/ sur demande
 (5) Einschaltdauer 40 %/ duty cycle 40 %/ facteur de marche 40 %
 (6) Maß bis zum zweiten Fahrmotor/ dimension up to second trolley motor/ dimension jusqu'au deuxième moteur du chariot
 (8) Elektrofahrwerke ab 15 T mit 2 Fahrmotoren inkl. Bremse/ electric trolleys from 15 T up with 2 motors and brake/ chariots électriques à partir de 15 T avec 2 moteurs et frein



66/04 AK

HADEF®



Elektro-Kettenzug/ Electric Chain Hoist/ Palan électrique à chaîne

ISO 9001
certified company

PREMIUM LINE

Ausführung für Wechselstrom
Version for AC (alternating current)
Version pour courant alternatif monophasé

AW

AWS – stationär/ stationary /fixe

AWR – mit Rollfahrwerk/ with push travel trolley/ avec chariot à pousser

AWH – mit Haspelfahrwerk/ with hand geared trolley/ avec chariot à avance par chaîne

AWE – mit Elektrofahrwerk/ with electric trolley/ avec chariot électrique



Für Stromversorgung über eine 230 V Steckdose

For current supply with 230 V socket

Pour prise de courant 230 V

3m/M6

Tragfähigkeit/ Kettenstränge	Modell	Hub- geschwindigkeit	Hubmotor Leistung	Einschalt- dauer	Träger- flanschbreite											
					Capacity/ Chain falls	Model	Lifting speed	Hoist motor output	Duty cycle	Flange Width						
										Capacité/ Brins de chaîne	Modèle	Vitesses de levage	Puissance moteur de levage	Facteur de marche	1 N	2 N
															kg	m/min
500 / 1	AW 405	6,0	0,55	40	50-179	180-310										
1000 / 2	AW 410	3,0	0,55	40	50-179	180-310										
1000 / 1	AW 610	8,0	2,2 ⁽¹⁾	100 ⁽²⁾	66-185	186-310										
2000 / 2	AW 620	4,0	2,2 ⁽¹⁾	100 ⁽³⁾	66-185	186-310										

(1) Nennstrom/nominal current/courant nominal 16 Amp.

(2) Max. 15 m Hubhöhe/max. 15 m lifting height/max. 15 m hauteur de levage

(3) Max. 8 m Hubhöhe/max. 8 m lifting height/max. 8 m hauteur de levage

FEM 9.511/ ISO 4301 = 3m/M6






66/04 AK

Elektro-Kettenzug/ Electric Chain Hoist/ Palan électrique à chaîne


ISO 9001
certified company

PREMIUM LINE


 bis 60 t Tragfähigkeit
up to 60 t capacity
jusqu'à 60 t capacité

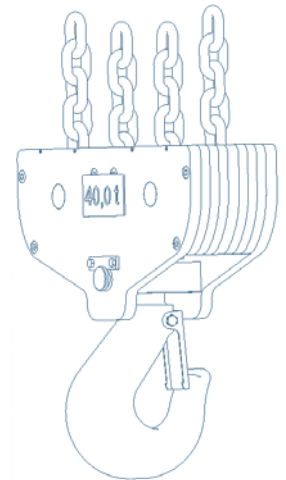
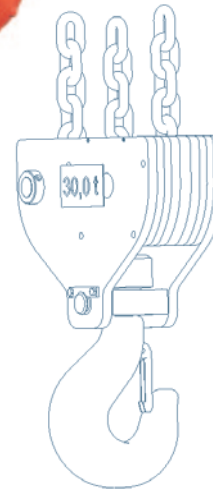


AK 10 10 – 60 t

 standardmäßig mit stufenloser
Fahrgeschwindigkeit von 0,1 - 8 m/min
variable trolley speed of 0,1 - 8 m/min
as standard

en standard vitesse progressive
de 0,1 jusqu'à 8 m/min pour le
chariot

 bis Triebwerkseinstufung
5 m möglich
available up to 5 m classification
disponible jusqu'à 5 m



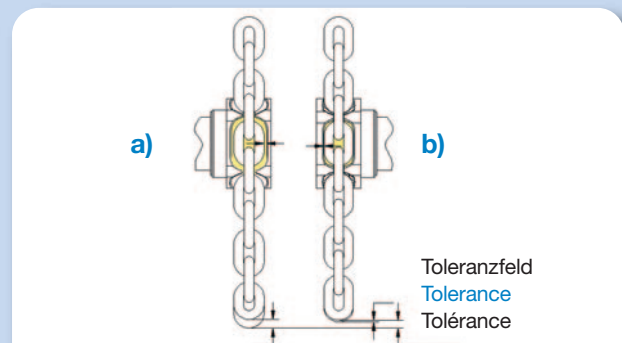
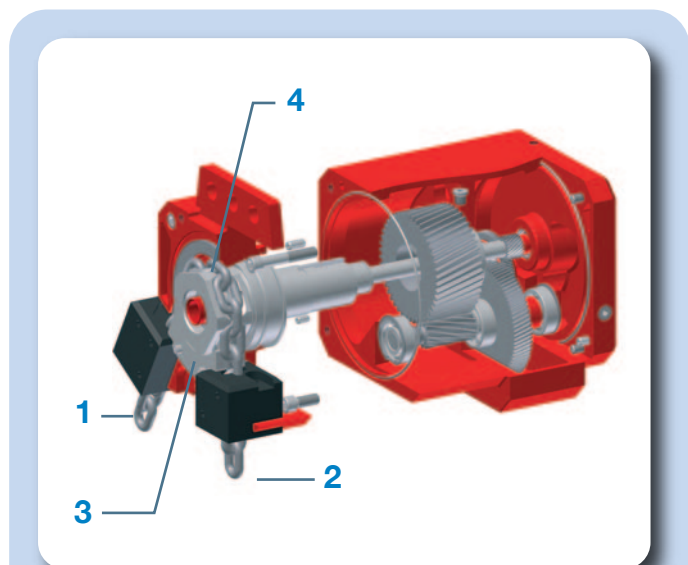

**HADEF Qualitätsvorsprung ! HADEF top quality for your success !
HADEF la qualité irréprochable**

Vier Details garantieren langlebigen Kettentrieb !

Four details guarantee longevity of chain drive !

Quatre points vous garantissent une longue durée de vie de votre chaîne

- 1** Definiertes Ketteneinlauf mit Verdrehungsschutz
Precision feed of chain with twist protection
 Guide chaîne empêchant la chaîne de se vriller
- 2** Eng tolerierte RUD Hochleistungslastkette
High quality RUD load chain with optimised tolerances
 Chaîne de levage RUD avec tolérance ajustée à nos appareils
- 3** Darauf abgestimmtes präzise gefertigtes Kettenrad
Precisely matched chain wheel
 Noix de charge usiné avec précision
- 4** Gehärtete, verschleißarme Kettenführung
Hardened chain guide with low wear
 Guide chaîne traité pour une durée de vie plus longue



im Vergleich:
Standard Kette
nach DIN 818
compared
to a standard chain
acc. to DIN 818
en comparaison
d'une chaîne standard
selon DIN 818

RUD Hochleistungslastkette
mit optimierten Toleranzen bei
identischer Ketteabmessung
High quality RUD load chain
of identical size as a) but with
improved tolerances
Chaîne de charge de haute
qualité de la même taille
comme chaîne a) mais
optimisée pour le palan

**Hohe Laufruhe - Geringer Verschleiß -
Hohe Wirtschaftlichkeit**

**Smooth running - Low wear -
High efficiency**

Silencieux - Faible usure - Efficace





66/04 AK

Elektro-Kettenzug/ Electric Chain Hoist/ Palan électrique à chaîne

ISO 9001
certified company

PREMIUM LINE

Gefrästes, 5-taschiges,
Kettenantriebsrad aus Sonder-
stahl und verschleißarme, lang-
lebige Lastkette

Milled, 5-pocket chain sprocket
wheel made of hardened steel
and long-lifetime chain resistant
to wear

Noix de charge 5 empreintes.
Elle est usinée dans un acier
spécifique à faible usure ce
qui permet une durée de vie
importante

Geringe Geräusentwicklung und längere
Haltbarkeit durch Präzisionsgetriebe mit
schrägverzahnten, geschliffenen Ritzelwellen
und Zahnrädern

Smooth running and increased product lifetime
by precision gear with finely grinded helical
geared pinions and toothed wheels

Réducteur silencieux et durée de vie accrue
grâce à des pignons et engrenages à dentures
coniques

Geringer Verschleiß durch gehärtete
Kettenführung
Chain guide of hardened steel
minimizes wear
Guide chaîne traité pour une durée
de vie plus longue

Belüfteter, robuster
Bremsmotor
max. 100 % ED
(Einschaltdauer)
Robust brake motor
with ventilation
up to 100 % ED
(duty cycle)
Moteur robuste et
ventilé, facteur de
marche 100 % ED
(options)

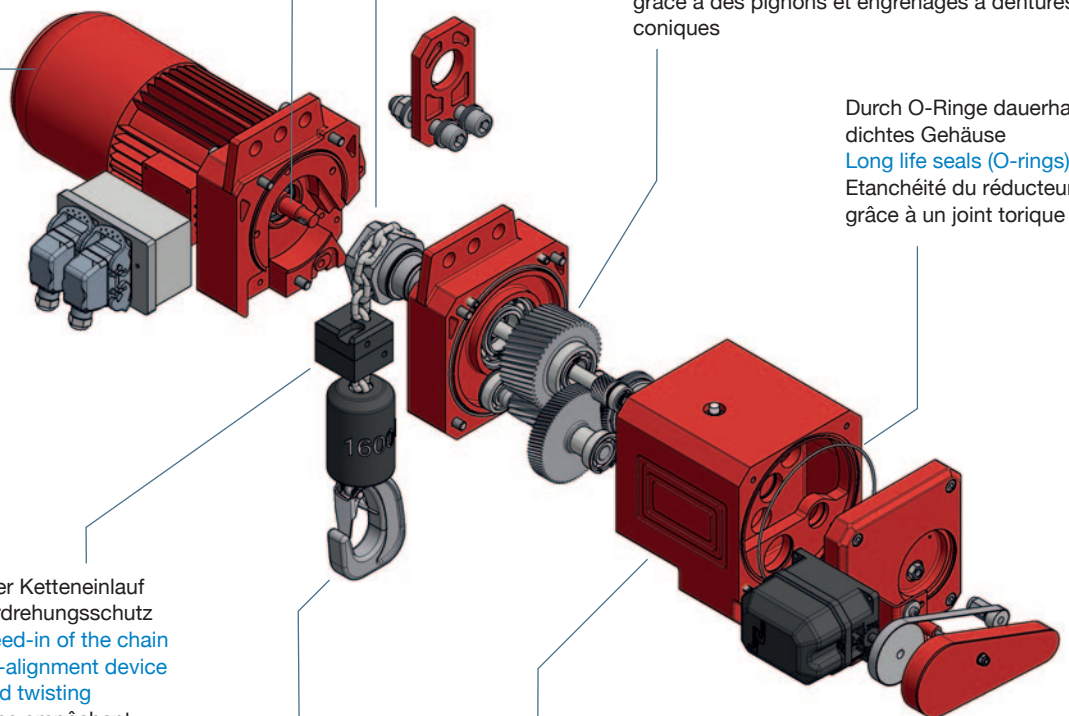
Sicherer Ketteneinlauf
mit Verdrehungsschutz
Safe feed-in of the chain
by self-alignment device
to avoid twisting
Système empêchant
la chaîne de se vriller

Extra große
Maulöffnung
Big Hook mouth
Crochet à grande
ouverture

Robuste Gußgehäuse
in Qualität GGG 40
Robust housing made of
cast iron in GGG 40 quality
Carter très robuste

Durch O-Ringe dauerhaft
dichtes Gehäuse
Long life seals (O-rings)
Étanchéité du réducteur
grâce à un joint torique

Positionsschalter
für exakte Hubein-
stellungen
Switch for exact
setting of load
positions
Compteur
incrémental pour
un positionnement
optimal



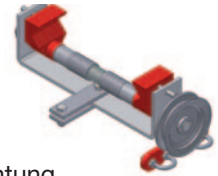
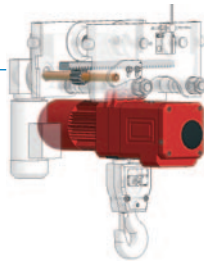
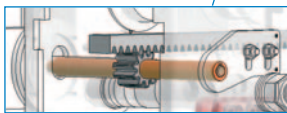


+ Optionen/ Options / Options

Drehschemelfahrwerk
für extrem kleine Kurvenradien
Swivelling trolley
for very small curve radius
Boogie pour radius de courbe
plus petite

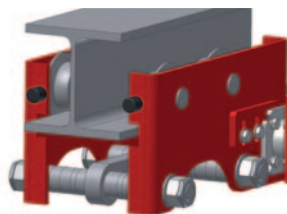


Zahnstangenantrieb
Rack and pinion drive
Entraînement par crémaillère

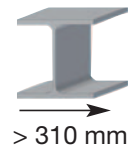


Feststellvorrichtung
Beam locking device
Dispositif de blocage sur fer

Gummipuffer
für Roll- und Haspelfahrwerk
Rubber end stops for push travel
and hand geared trolley
Butées caoutchouc pour chariot
à pousser et à avance par chaîne



Trägerflanschbreite
Flange width
Largeur de fer



Fahrwerksendschalter
(Schützsteuerung erforderlich)
Trolley limit switch
(low voltage control required)
Fin de course chariot (commande
basse tension nécessaire)



Andere Fahrgeschwindigkeiten
Other travel speeds
Autres vitesses de direction



Edelstahl-Schaltkasten
oder verzinkte Ausführung
Stainless steel terminal box
or zinc plated version
Armoire de commande inox
ou version zinguée

Stillstandsheizung
für den Motor
Heating facility for the electric
motor for out of use period
Résistance de chauffage
anticondensation pour le
moteur en position d'arrêt

Sonderanstriche
Special paint
Peinture spéciale





+ Optionen/ Options / Options

Hakenaufhängung statt Aufhängeöse
Suspension hook instead of
suspension eye
Crochet de suspension au lieu
de l'œillet



Andere Spannung
Other voltages
Autres tensions
(Standard: 400 V/50 Hz)

Funksteuerung
Radio control
Radio commande



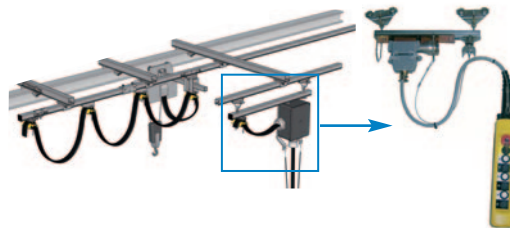
Funksteuerungshalterung
Radio control support
Support radio
commande



Frequenzsteuerung zur stufenlosen
Geschwindigkeitsregelung
Frequency control
for variable speed
adjustment
Variateur de fréquence
pour régulation
de vitesse



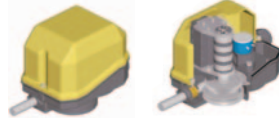
Schleppkabel mit Kabelwagen
und Spezial-Profileschiene
Trailing cable with cable
trailer and special
sectional track
Alimentation par câble plat



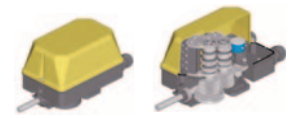
Idealsteuerung mit separat
verfahrbarem Steuerschalter
Ideal control with separately
movable pendant control
Systeme de commande par boîte
à bouton mobile



Positionsschalter,
mechanisch
Positioning switch,
mechanic
Sélecteur à cames,
fin de course mécanique

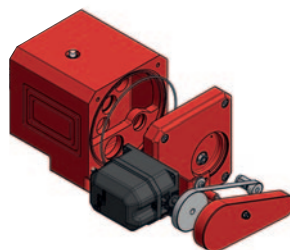


Zur Einstellung von bis zu
4 Hub-Senkpositionen
For precise setting of up to
4 positions (lifting + lowering)
Pour réglage jusqu'à 4 positions



Zur Einstellung von bis zu
12 Hub-Senkpositionen
For precise setting of up to
12 positons (lifting + lowering)
Pour réglage jusqu'à 12 positions

Positionsschalter/ Inkrementalgeber
zur Programmierung von bis zu
8 Anfahrpositionen
Electronic Incremental counter
up to 8 determined positions
Compteur incremental électronique
à programmer jusqu'à 8 positions



66/04 AK

HADEF®



**Elektro-Kettenzug/ Electric Chain Hoist/
Palan électrique à chaîne**

ISO 9001
certified company

PREMIUM LINE



Foto: MAKRA



06/20

HADEF®

