

HADEF Elektro-Kettenzug / Electric Chain Hoist / Palan Electrique à chaîne

66/04 AKS – stationär mit Aufhängeöse/ stationary with suspension eye/ fixe à œillet

standardmäßig / serial model / modèle de palan standard avec:

- Überlastsicherung durch Rutschkupplung (AK 4-8)
Overload protection by slipping clutch (AK 4-8)
Limiteur de charge à friction (AK 4-8)
- Überlastsicherung durch Stromabschaltung (AK 9-10)
Overload protection by current cut-off (AK 9-10)
Limiteur de charge électrique (AK 9-10)
- Industriesteckverbindung für Stromanschluss und Steuerschalter
Plug-in connection for power supply and pendant control
Connexions par prises débrochables pour la commande à distance et l'alimentation
- Elektrofahwerk mit zwei Geschwindigkeiten von 16/4 m/min.
Electric trolley with two speeds of 16/4 m/min.
Chariot électrique avec deux vitesses de 16/4 m/min.
- Schutzart IP 55, optional IP 66 (geschützt gegen Staub und Überflutung)
IP 55 enclosure, optional IP 66 (protection against dust and overflow)
Protection IP 55, en option IP 66 (protection contre la poussière et l'eau)

AK 8-10

- Phasenüberwachungsrelais
Phase monitoring relay
Relais de contrôle des phases
- Schützsteuerung 42 V
Low voltage control 42 V
Commande basse tension 42 V
- Thermofühler zum Schutz des Motors gegen Überhitzung
Motor protection by thermal detector
Protection du moteur par sonde thermique
- Betriebsendschalter für Heben/Senken
Operational limit switch for lifting/lowering
Fin de course – haut et bas
- Deutsche Herstellung
Manufactured in Germany
Fabrication Européenne
- Umfangreiche Zusatzausrüstungen verfügbar
Large variety of accessories available
Large choix d'équipements optionnels disponibles



Ausführung auf Anfrage
Version on request
Version sur demande



5 Jahre Gewährleistung⁽¹⁾
5 years guarantee⁽¹⁾ / 5 ans de garantie⁽¹⁾

Verzinkte RUD Hochleistungslastkette nach EN 818-7-T mit optimierten Toleranzen für höhere Laufruhe und geringeren Verschleiß.

Zinc plated high quality RUD load chain acc. to EN 818-7-T with improved tolerances to achieve smooth running and to reduce wear.

Chaîne de charge zinguée de haute qualité conforme à la norme EN 818-7-T. Optimisée pour le palan, elle permet un fonctionnement silencieux et une faible usure.

(1) Unsachgemäßer Gebrauch und Verschleiß ausgenommen, siehe unsere Gewährleistungs-/Mängelhaftungsbedingungen.
No guarantee in case of improper use and wear. See our guarantee conditions and General Terms and Conditions.
Pour utilisation conforme et hors pièces d'usure. Conformément à nos conditions de garantie et conditions générales de vente.



66/04 AKS

stationär mit Aufhängeöse
stationary with suspension eye
fixe à ceillet

66/04 AKS 4 - 8

250 kg - 5000/2 kg

Tragfähigkeit	Lastkette	Hubgeschwindigkeit Haupt/Fein	Leistung	ED	Stromstärke	cos. phi	Modell	FEM 9.511 ISO 4301 (1)	Gewicht weight poids	
capacity	load chain	lifting speed fast/slow	output	duty cycle	current		Model			
capacité	chaîne de charge	vitesse de levage rapide/lente	puissance	facteur de marche	courant		Modèle			
kg	mm	m/min	kW	%	A				3 m	+ 1 m Hub lift levée
									kg	kg
250 / 1	5x15	16,0/4,0	0,88/0,18	40/25	2,3/1,1	0,81/0,51	AKS 402	3m/M6	65	0,8
500 / 1	5x15	6,0	0,75	100	2,1	0,76	AKS 405	3m/M6	65	0,8
500 / 1	5x15	9,4/2,3	0,88/0,18	40/25	2,3/1,1	0,81/0,51	AKS 405	3m/M6	65	0,8
630 / 1	5x15	6,0	0,75	60	2,1	0,76	AKS 406	3m/M6	65	0,8
630 / 1	5x15	9,4/2,3	0,88/0,18	40/25	2,3/1,1	0,81/0,51	AKS 406	3m/M6	65	0,8
1000 / 2	5x15	3,0	0,75	100	2,1	0,76	AKS 410	3m/M6	75	1,4
1000 / 2	5x15	4,5/1,1	0,88/0,18	40/25	2,3/1,1	0,81/0,51	AKS 410	3m/M6	75	1,4
1000 / 1	7x21	8,0/2,0	1,8/0,44	30/20	5,3/2,5	0,78/0,68	AKS 610	3m/M6	100	1,3
1250 / 2	5x15	4,5/1,1	0,88/0,18	40/25	2,3/1,1	0,81/0,51	AKS 412	2m/M5	75	1,4
1250 / 1	7x21	8,0/2,0	1,8/0,44	40/25	5,3/2,5	0,78/0,68	AKS 612	3m/M6	100	1,3
1600 / 1	9x27	8,0/2,0	4,0/1,1	40/25	10,0/6,0	0,85/0,64	AKS 716	3m/M6	125	2,1
1600 / 1	9x27	11,0/2,6	4,0/1,1	40/25	10,0/6,0	0,85/0,64	AKS 716	3m/M6	130	2,1
2000 / 2	7x21	4,0/1,0	1,8/0,44	40/25	5,3/2,5	0,78/0,68	AKS 620	3m/M6	105	2,5
2000 / 1	11,3x31	10,0/2,5	4,0/1,1	40/25	10,0/6,0	0,85/0,64	AKS 820	3m/M6	130	3,1
2500 / 2	7x21	4,0/1,0	1,8/0,44	40/25	5,3/2,5	0,78/0,68	AKS 625	3m/M6	105	2,5
2500 / 2	9x27	5,5/1,3	4,0/1,1	40/25	10,0/6,0	0,85/0,64	AKS 725	3m/M6	130	3,9
2500 / 1	11,3x31	8,0/2,0	4,0/1,1	40/25	10,0/6,0	0,85/0,64	AKS 825	3m/M6	130	3,1
3200 / 2	9x27	5,5/1,3	4,0/1,1	40/25	10,0/6,0	0,85/0,64	AKS 732	3m/M6	130	3,9
4000 / 2	11,3x31	5,0/1,25	4,0/1,1	40/25	10,0/6,0	0,85/0,64	AKS 840	3m/M6	135	5,6
5000 / 2	11,3x31	4,0/1,0	4,0/1,1	40/25	10,0/6,0	0,85/0,64	AKS 850	3m/M6	135	5,6

(1) Haken und Ketten sind als Verschleißteile entspr. der Bedienungsanleitung zu überprüfen und ggf. auszutauschen./Hooks and chains are wear parts and must be verified acc. to the operation instructions and exchanged, if necessary./ Les crochets et les chaînes de charge sont des pièces d'usure. Ils doivent être vérifiés suivant les indications de notre notice d'entretien et éventuellement être échangés si nécessaire.



AKS 9



AKS 10

 66/04 AKS 9 - 10
 5000/1 kg - 30 t

Tragfähigkeit	Lastkette	Hubgeschwindigkeit Haupt/Fein	Leistung	ED	Stromstärke	cos. phi	Modell	FEM 9.511 ISO 4301 (1)	Gewicht	
capacity	load chain	lifting speed fast/slow	output	duty cycle	current		Model		weight	
capacité	chaîne de charge	vitesses de levage rapide/lente	puissance	facteur de marche	courant		Modèle		poids	
kg	mm	m/min	kW	%	A				3 m	+ 1 m Hub lift levée
									kg	kg
5000 / 1	16x45	5,4/1,35	5,5/1,4	40/25	12,5/5,6	0,88/0,59	AKS 905	3m/M6	260	6
5000 / 1	16x45	8,0/2,0	8,5/2,0	40/25	18,2/6,5	0,89/0,67	AKS 905	3m/M6	300	6
6300 / 1	16x45	5,4/1,35	5,5/1,4	40/25	12,5/5,6	0,88/0,59	AKS 906	3m/M6	260	6
6300 / 1	16x45	8,0/2,0	9,0/2,2	40/25	21,0/7,5	0,80/0,60	AKS 906	3m/M6	300	6
10000 / 1	23,5x66	5,8/1,4	12,0/2,5	40/25	28/9,0	0,85/0,60	AKS 1010	3m/M6	(2)	(2)
10000 / 2	16x45	2,8/0,7	5,5/1,4	40/25	12,5/5,6	0,88/0,59	AKS 910	3m/M6	350	11,7
10000 / 2	16x45	4,0/1,0	8,5/2,0	40/25	18,2/6,5	0,89/0,67	AKS 910	3m/M6	390	11,7
12000 / 2	16x45	2,8/0,7	5,5/1,4	40/25	12,5/5,6	0,88/0,59	AKS 912	3m/M6	350	11,7
12000 / 2	16x45	4,0/1,0	9,0/2,2	25/25	21,0/7,5	0,80/0,60	AKS 912	3m/M6	390	11,7
12500 / 1	23,5x66	5,8/1,4	12,0/2,5	40/25	28,0/9,0	0,85/0,60	AKS 1012	3m/M6	(2)	(2)
15000 / 3	16x45	1,8/0,45	5,5/1,4	40/25	12,5/5,6	0,88/0,59	AKS 915	3m/M6	450	17,4
15000 / 3	16x45	2,6/0,6	8,5/2,0	40/25	18,2/6,5	0,89/0,67	AKS 915	3m/M6	490	17,4
20000 / 2	23,5x66	2,9/0,7	12,0/2,5	40/25	28,0/9,0	0,85/0,60	AKS 1020	3m/M6	(2)	(2)
20000 / 4	16x45	1,35/0,35	5,5/1,4	40/25	12,5/5,6	0,88/0,59	AKS 920	3m/M6	565	23,1
20000 / 4	16x45	2,0/0,5	8,5/2,0	40/25	18,2/6,5	0,89/0,67	AKS 920	3m/M6	605	23,1
25000 / 2	23,5x66	2,9/0,7	12,0/2,5	40/25	28,0/9,0	0,85/0,60	AKS 1025	3m/M6	(2)	(2)
25000 / 5	16x45	1,1/0,27	5,5/1,4	40/25	12,5/5,6	0,88/0,59	AKS 925	3m/M6	605	28,8
25000 / 5	16x45	1,6/0,4	8,5/2,0	40/25	18,2/6,5	0,89/0,67	AKS 925	3m/M6	645	28,8
30000 / 6	16x45	1,0/0,2	5,5/1,4	40/25	12,5/5,6	0,88/0,59	AKS 930	3m/M6	665	32,5
30000 / 6	16x45	1,3/0,3	8,5/2,0	40/25	18,2/6,5	0,89/0,67	AKS 930	3m/M6	705	32,5

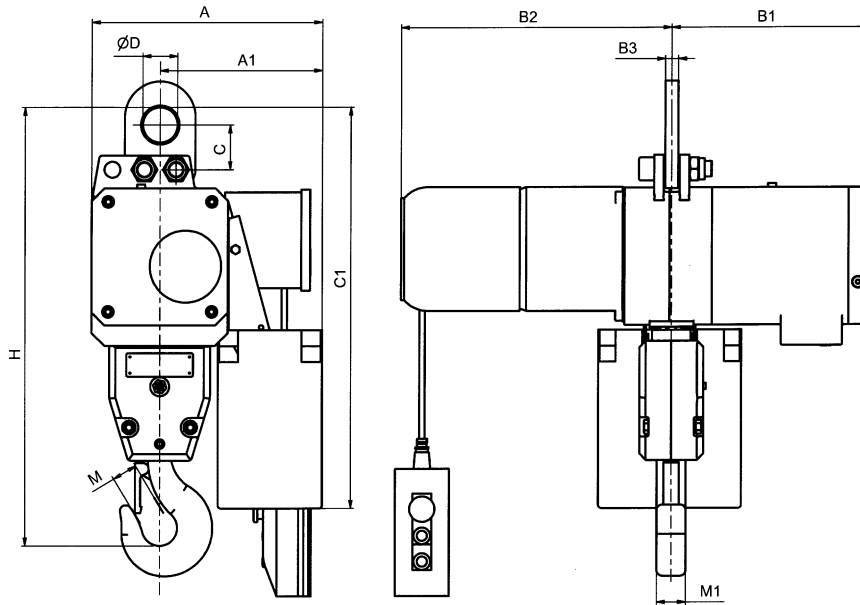
(1) Haken und Ketten sind als Verschleißteile entspr. der Bedienungsanleitung zu überprüfen und ggf. auszutauschen./Hooks and chains are wear parts and must be verified acc. to the operation instructions and exchanged, if necessary./ Les crochets et les chaînes de charge sont des pièces d'usure. Ils doivent être vérifiés suivant les indications de notre notice d'entretien et éventuellement être échangés si nécessaire.

(2) Auf Anfrage / on request / sur demande

Für größere Tragfähigkeiten Maße auf Anfrage./ for larger capacities dimensions on request./ Dimensions sur demande pour capacités plus grandes.

Ausführung mit Aufhängeöse / Hoist with suspension eye / Palan fixe à oeillet

AKS



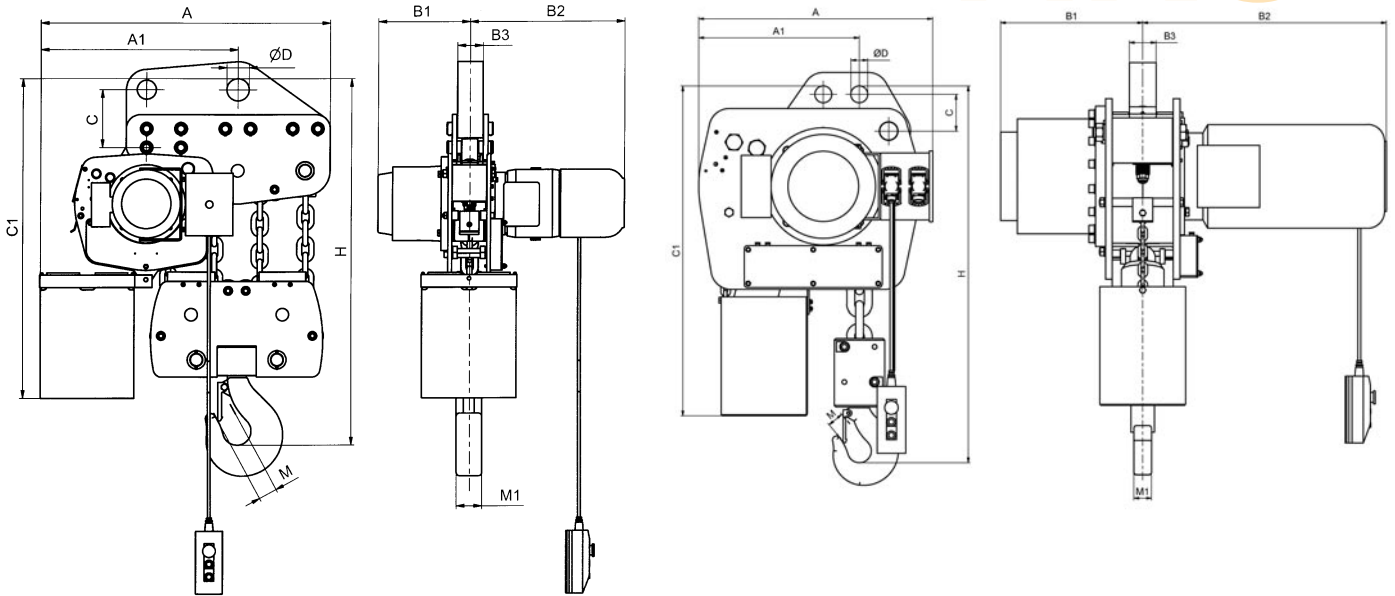
AK 4 - AK 8

Modell Model Modèle	Kettenstränge chain falls brins de chaîne Anzahl no. Nbr.	Lastkette load chain chaîne de charge mm	Hauptmaße in mm main dimensions in mm dimensions principales en mm										
			A	A1	B1	B2	B3	C	C1 ⁽¹⁾	D	H	M	M1
			AKS 402 - AKS 406	1	5x15	290	235	225	330	12	40	465	40
AKS 410 AKS 412	2	5x15	290	210	225	330	12	40	465	40	460	29	22
AKS 610 AKS 612	1	7x21	320	260	265	390	15	80	560	55	540	29	22
AKS 716	1	9x27	365	300	312	430	15	75	635	55	620	39	29
AKS 620 AKS 625	2	7x21	320	225	265	390	15	80	560	55	640	39	29
AKS 820	1	11,3x31	365	307	312	430	20	70	630	55	590	32	38
AKS 725 AKS 732	2	9x27	365	256	312	430	20	70	635	55	710	48	36
AKS 825	1	11,3x31	365	307	312	430	20	70	630	55	590	32	38
AKS 832 - AKS 850	2	11,3x31	365	256	312	430	20	70	630	55	690	38	45

(1) bei Kettenspeicher Baugröße 1/ for chain container size 1/ pour sac à chaîne taille 1

Ausführung mit Aufhängeöse / Hoist with suspension eye / Palan fixe à oeillet

AKS



AKS 9

AKS 10

Modell Model Modèle	Ketten- stränge chain falls brins de chaîne Anzahl no. Nbr.	Lastkette load chain chaîne de charge mm	Hauptmaße in mm main dimensions in mm dimensions principales en mm													
			A	A1	B1 ⁽²⁾	B2 ⁽²⁾	B3	C	C1 ⁽¹⁾	D	H	M	M1			
			AKS 905	1	16x45	635	412	290 (360)	520 (562)	80	70	993	52	755	40	45
			AKS 906	1	16x45	635	412	290 (360)	520 (562)	80	70	993	52	755	40	45
AKS 910	2	16x45	635	486	290 (360)	520 (562)	80	148	1075	61	940	49	63			
AKS 1010	1	23,5x66	707	477	424	727	80	110	983	50	980	57	53			
AKS 912	2	16x45	635	486	290 (360)	520 (562)	80	148	1075	61	940	49	63			
AKS 1012	1	23,5x66	707	477	424	727	80	110	983	50	980	57	53			
AKS 915	3	16x45	760	567	290 (360)	520 (562)	80	157	1100	61	1130	55	67			
AKS 920	4	16x45	940	640	290 (360)	520 (562)	80	185	1230	71	1170	55	67			
AKS 1020	2	23,5x66	773	584	424	727	80	148	1084	76	1255	71	80			
AKS 925	5	16x45	1120	710	290 (360)	520 (562)	80	205	1360	76	1270	62	75			
AKS 1025	2	23,5x66	773	584	424	727	80	148	1084	76	1255	71	80			
AKS 930	6	16x45	1290	790	290 (360)	520 (562)	80	205	1385	76	1270	70	85			

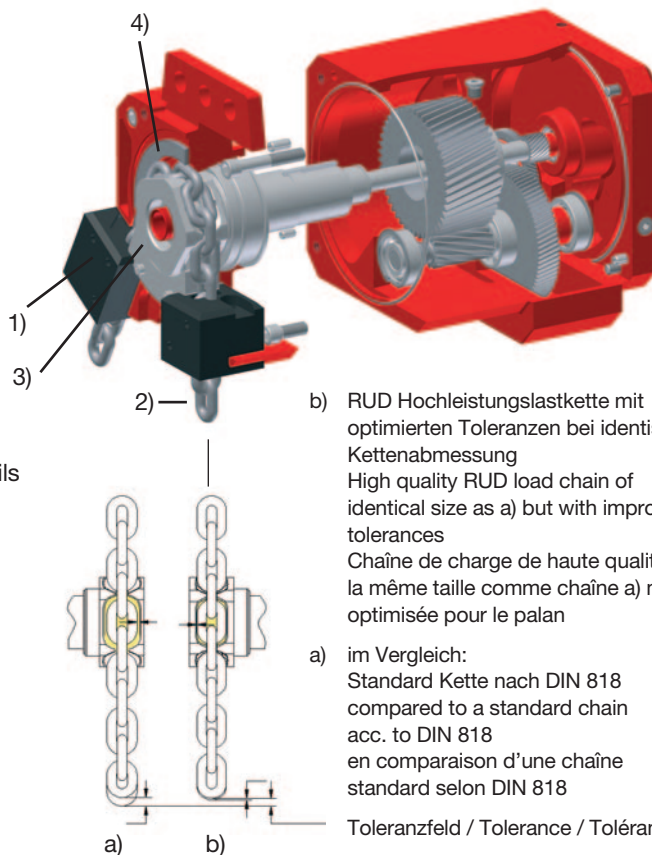
(1) bei Kettenspeicher Baugröße 1/ for chain container size 1/ pour sac à chaîne taille 1

(2) Maße in Klammern bei schnellerer Hubgeschwindigkeit./ Dimensions in brackets for fast lifting speed./ Dimensions entre parenthèses pour vitesse de levage rapide.

HADEF Qualitätsvorsprung ! HADEF top quality for your success ! HADEF la qualité irrécusable

Vier Details garantieren langlebigen Kettentrieb ! Four details guarantee longevity of chain drive ! Quatre points vous garantissent une longue durée de vie de votre chaîne

- 1) Definierter **Ketteneinlauf mit Verdrehungsschutz**
Precision feed of chain with twist protection
Guide chaîne empêchant la chaîne de se vriller
- 2) Eng tolerierte RUD **Hochleistungslastkette**
High quality RUD load chain with optimised tolerances
Chaîne de levage RUD avec tolérance ajustée à nos appareils
- 3) Darauf abgestimmtes präzise gefertigtes **Kettenrad**
Precisely matched chain wheel
Noix de charge usiné avec précision
- 4) Gehärtete, verschleißarme **Kettenführung**
Hardened chain guide with low wear
Guide chaîne traité pour une durée de vie plus longue



b) RUD Hochleistungslastkette mit optimierten Toleranzen bei identischer Kettenabmessung
High quality RUD load chain of identical size as a) but with improved tolerances
Chaîne de charge de haute qualité de la même taille comme chaîne a) mais optimisée pour le palan

a) im Vergleich:
Standard Kette nach DIN 818
compared to a standard chain acc. to DIN 818
en comparaison d'une chaîne standard selon DIN 818

Toleranzfeld / Tolerance / Tolérance

Hohe Laufruhe - Smooth running - Silencieux Geringer Verschleiß - Low wear - Faible usure Hohe Wirtschaftlichkeit - High efficiency - Efficace

Geringer Verschleiß durch gehärtete Kettenführung
Chain guide of hardened steel minimizes wear
Guide chaîne traité pour une durée de vie plus longue

Gefrästes, 5-taschiges, Kettenantriebsrad aus Sonderstahl und verschleißarme, langlebige Lastkette
Milled, 5-pocket chain sprocket wheel made of hardened steel and long-lifetime chain resistant to wear
Noix de charge 5 empreintes. Elle est usinée dans un acier spécifique à faible usure ce qui permet une durée de vie importante

Geringe Geräuschentwicklung und längere Haltbarkeit durch Präzisionsgetriebe mit schrägverzahnten, geschliffenen Ritzelwellen und Zahnradern
Smooth running and increased product lifetime by precision gear with finely grinded helical geared pinions and toothed wheels
Réducteur silencieux et durée de vie accrue grâce à des pignons et engrenages à dentures coniques

Durch O-Ringe dauerhaft dichtes Gehäuse
Long life seals (O-rings)
Etanchéité du réducteur grâce à un joint torique

Belüfteter, robuster Bremsmotor max. 100 % ED (Einschaltdauer) robust brake motor with ventilation up to 100 % ED (duty cycle)
Moteur robuste et ventilé, facteur de marche 100 % ED

Sicherer Ketteneinlauf mit Verdrehungsschutz
Safe feed-in of the chain by self-alignment device to avoid twisting
Système empêchant la chaîne de se vriller

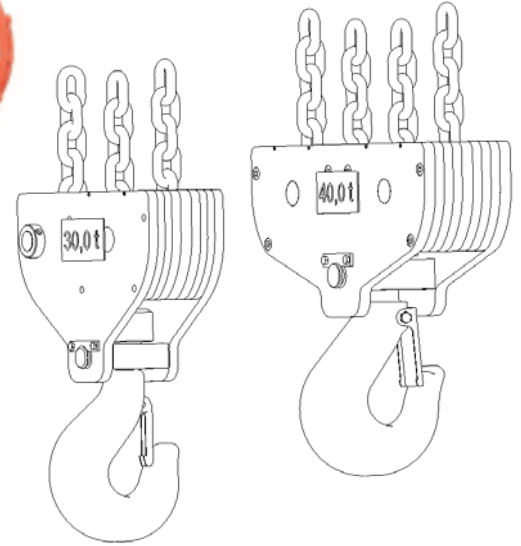
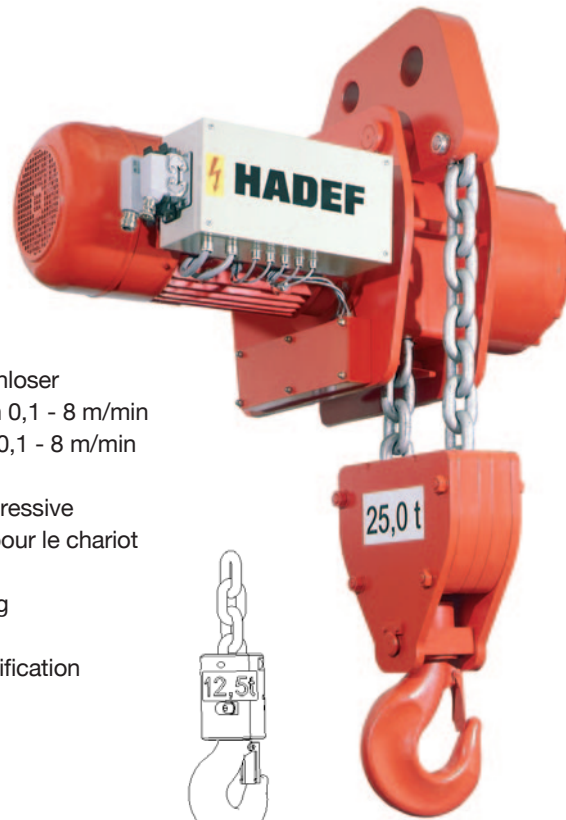
Extra große Maulöffnung
Big Hook mouth
Crachet à grande ouverture

Robuste Gußgehäuse in Qualität GGG 40
robust housing made of cast iron in GGG 40 quality
Carter très robuste

Positionsschalter für exakte Hubeinstellungen
Switch for exact setting of load positions
Compteur incrémental pour un positionnement optimal

AK 10 10 – 60 t

- standardmäßig mit stufenloser Fahrgeschwindigkeit von 0,1 - 8 m/min
- variable trolley speed of 0,1 - 8 m/min as standard
- en standard vitesse progressive de 0,1 jusqu'à 8 m/min pour le chariot
- bis Triebwerkseinstufung 5 m möglich
- available up to 5 m classification
- disponible jusqu'à 5 m



- Ausführung auf Anfrage
- Version on request
- Version sur demande

