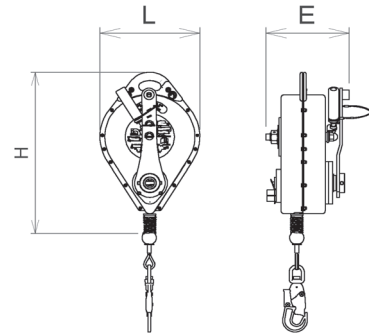


CERTIFICATION : EN 360 : 2002 - EN 1496 : 2017 CLASSE A / REGLEMENT : 2016 / 425  
FICHE : VG11 11.062



TESTÉ  
140 KG



ENCOMBREMENT (VOIR TABLEAU)

## CARACTÉRISTIQUES TECHNIQUES

- Masse utilisateur maximale 140 kg
- Longe câble acier galvanisé Ø 4,5 mm (R > 12 kN)
- Carter acier avec revêtement de peinture epoxy
- Vitesse d'enclenchement : 20 m/mn
- Résistance statique : > 12 kN
- Force d'arrêt : < 600 daN
- Tirant d'air vertical : 2,5 m
- Activation du treuil par bouton moleté quart-de-tour
- Témoin d'activation du treuil
- Connecteur avec témoin de chute à émerillon, à verrouillage automatique, ouverture 20 mm ref. : NM18LFT
- Température d'utilisation : -30° C à +50° C

## UTILISATION

Travaux en hauteur avec risques de chute verticale, particulièrement dans des espaces confinés : puits, silos, égouts...

Adaptable directement sur trépieds et potence XTIRPA au moyen de platines spécifiques.

## DESCRIPTION

Antichute équipé d'une longe câble en acier rétractable automatiquement, muni d'un système à double cliquets permettant la retenue immédiate en cas de chute, et d'un élément interne de dissipation de l'énergie cinétique.

Un treuil de secours, activable facilement après une chute, permet d'évacuer la personne en toute sécurité vers le haut.

## ENCOMBREMENT

REF.	H	L	E / E*	Masse	Longueur
NS15TS	420 mm	245 mm	203 / 298 mm	15 kg	15 m
NS20TS	500 mm	285 mm	206 / 301 mm	20 kg	20 m
NS30TS	500 mm	285 mm	206 / 301 mm	22 kg	30 m

E\* : Manivelle déployée

## PRODUITS ASSOCIÉS

Platines • NADPA15V2 (NS15TS) / NADPA20V2 (NS20/30TS)  
• NIN2401 (NS15TS) / NIN2402 (NS20TS)