

Pince pour profil HP (acier plat à boudin) CBU



Caractéristiques

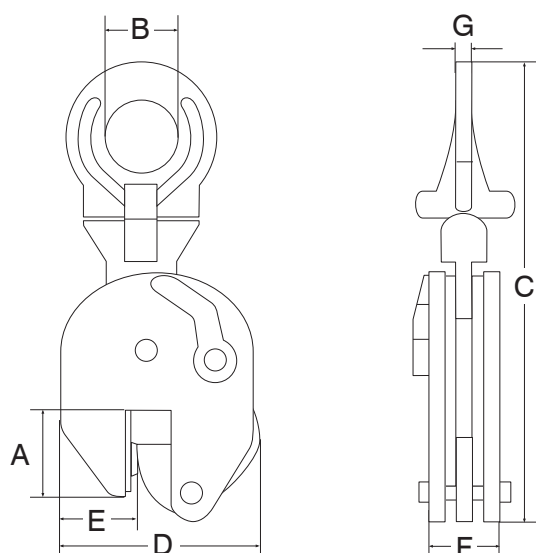
- Levage et déplacement vertical, ainsi que le retournement à 180° d'un profil HP (acier plat à boudin).
- Oeillet de levage articulé (mobile en deux directions).
- Fourni avec 2 pivots pour un meilleur agrippage.
- Système de verrouillage.
- Marquage de CMU et ouverture sur la pince.
- Coefficient de sécurité: 5:1.
- Coefficient d'épreuve: 2:1.

Application

- Conçu pour le levage d'un profil HP avec une dureté maximale de 37HRC / 345HB.
- L'oeillet articulé s'adapte parfaitement avec des élingues à multi-brins.

Attention

- La charge minimale doit être au moins 10% de la CMU.



Type	CMU (kg)	Ouverture (mm)	A (mm)	B (mm)	C (mm)	D (mm)	E (mm)	F (mm)	Poids (kg)	No.article
CBU-3.0	3000	0-35	90	70	370	185	55	54	8	3310001
CBU-5.0	5000	0-45	110	70	435	225	60	86	17.3	3310003

