

Pince de levage vertical et universel (dureté 37HRC / 345 HB) CU



Caractéristiques

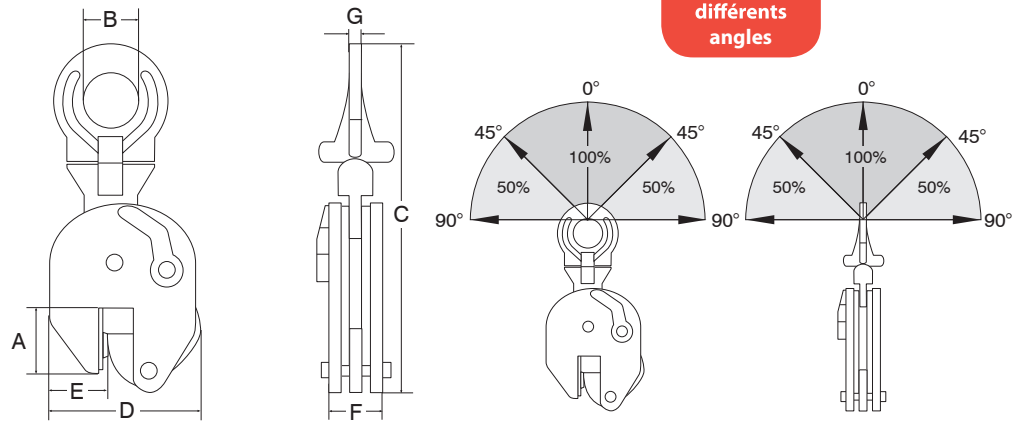
- Levage et déplacement vertical, ainsi que le retournement à 180° d'une plaque.
- Oeillet de levage articulé (mobile en deux directions).
- Système de verrouillage.
- Marquage de CMU et ouverture sur la pince.
- Coefficient de sécurité: 5:1.
- Coefficient d'épreuve: 2:1.

Application

- Conçu pour le levage des tôles ou pièces avec une dureté maximale de 37HRC / 345HB.
- L'oeillet articulé s'adapte parfaitement avec des élingues à multi-brins.

Attention

- La charge minimale doit être au moins 10% de la CMU.



Type	CMU (kg)	Ouverture (mm)	A (mm)	B (mm)	C (mm)	D (mm)	E (mm)	F (mm)	G (mm)	Poids (kg)	No.article
CU-0.75	750	0-13	47	30	203	100	35	37	10	1.7	3362001
CUE-1.0	1000	0-25	55	50	295	125	38	47	14	3.9	3362002
CU-2.0	2000	0-35	80	70	370	185	55	56	16	7.3	3363002
CU-3.0	3000	0-35	80	70	370	185	55	56	16	8	3363003
CU-4.0	4000	0-45	85	70	430	230	60	78	20	17	3363004
CU-6.0	6000	0-50	114	78	527	255	78	78	32	22	3363006
CU-9.0	9000	0-55	112	78	565	267	70	86	45	30	3363009
CU-12.0	12000	0-52	148	85	650	295	100	94	48	44	3363013
CU-15.0	15000	0-76	159	85	765	373	136	106	48	75	3363015

