

Pince à fûts CVB



Caractéristiques

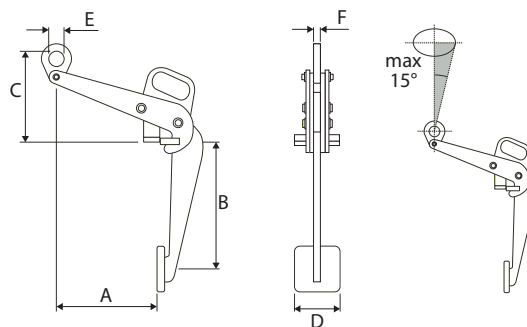
- Levage et transport vertical des fûts en acier.
- Système de verrouillage manuel
- Ouverture de la mâchoire: 0-25mm
- Centre de gravité est toujours sous l'oeillet de levage
- Modèle robuste et léger
- Marquage de CMU
- Coefficient de sécurité: 5:1
- Coefficient d'épreuve: 2:1

Application

- Levage et transport des fûts en acier.

Attention

- Toujours garder les fûts en position vertical.
- Peut être utiliser dans des espaces restreint



Type	CMU (kg)	A (mm)	B (mm)	C (mm)	D (mm)	E (mm)	F (mm)	Poids (kg)	No.article
CVB-0.5	500	305	434	330	100	50	10	7,1	3308003