



- Gamme de treuils électriques initialement conçue pour répondre aux besoins de l'industrie. Robustes et très compacts, ils permettent de répondre à toutes les applications de levage ou traction/halage de 1 à 10 tonnes en standard.
- Fixation verticale possible.
- Ouverture de trappe.
- Levage de portes de barrage.
- Traction de fortes charges.
- Tension de bandes transporteuses...

## Qualités techniques

- Moteur frein monophasé 230 V ou triphasé 230/400 V - 50 Hz. Protection IP 55. Autres tensions ou fréquences en option : nous consulter.
- Gamme de moteurs de 1,1 à 9,2 kW.
- Réducteur à trains planétaires (entretien réduit) en version orthogonale ou coaxial.
- Position du moteur : horizontale (verticale possible sur demande).
- Nombreuses sorties de câble et options possibles : rouleau presse-câble et interrupteur de mou de câble intégrés au tirant, châssis inférieur..., nous consulter (cf p. 59-65).

## COMMANDE BASSE TENSION MODÈLES À 1 VITESSE

- Moteur frein triphasé 230/400 V – 50 Hz. Protection IP 55. Autres tensions ou fréquences en option.
- Coffret électrique étanche sur le treuil comprenant :
  - > Contacteurs.
  - > Transformateurs 24 V.
  - > Disjoncteur thermique.
  - > Boîte à boutons débrochable avec 3 m de câble.

## COMMANDE BASSE TENSION MODÈLES À VARIATEUR DE VITESSE

- Démarrages et arrêts en douceur.
- Coffret électrique étanche en version vitesse variable comprenant : variateur de fréquence, résistance de freinage, boîte à boutons non débrochable avec potentiomètre (3 m de câble).
- Vitesses réglables de 10 % à 100 %, progressivement par potentiomètre.
- Programmation rampe d'accélération et décélération.
- Programmation de vitesses suivant l'utilisation.



Votre distributeur  
et réparateur  
T. 01 76 21 07 46  
[www.tlm77.com](http://www.tlm77.com)

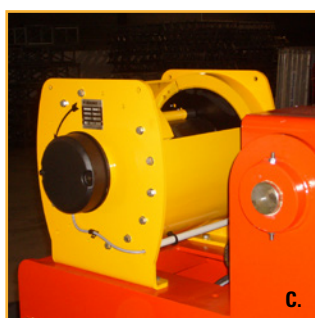
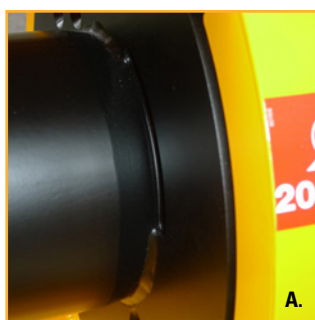


Industria  
Modèle coaxial



Industria  
Modèle orthogonal

## Points forts

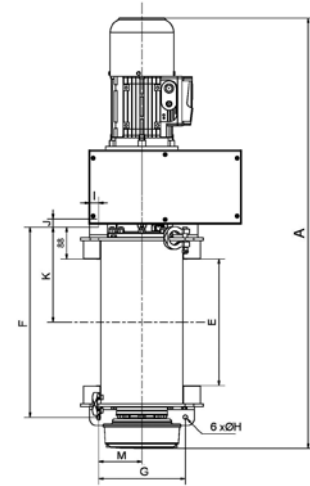
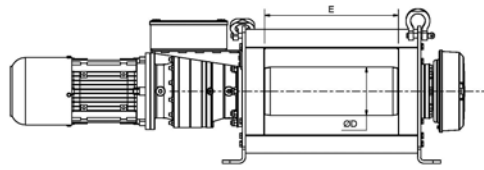
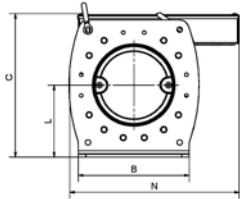


A. Système anti-dégorgement du câble. Espace réduit entre le tirant et le tambour.

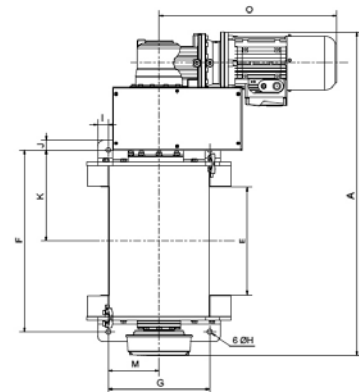
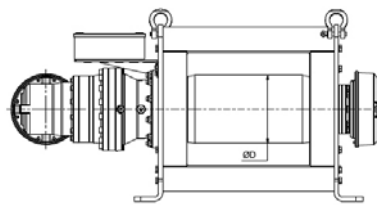
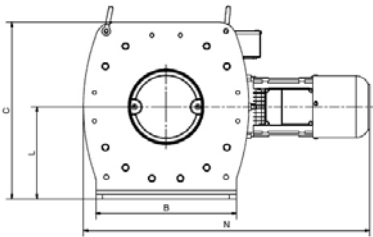
B. Les tirants sont positionnables en fonction de la sortie de câble.

C. Rouleau presse-câble et interrupteur de mou de câble intégrés sous le tirant supérieur.

## Encombremments



► **Modèle coaxial (1T uniquement).**  
Autres modèles sur demande.



► **Modèle orthogonal**

## COMMANDE BASSE TENSION - MODÈLES À 1 VITESSE

Modèles	INDUSTRIA										
	1T 05BT/10BT	1T coaxial 05BT/10BT	2T 05BT/09BT	3T 03BT/06BT	4T 02BT/05BT	5T 03BT/07BT	6T 02BT/06BT	7T 02BT/06BT	8T 02BT/05BT	9T 02BT/05BT	10T 03BT/05BT
<b>A en mm</b>	911	1159/1189	1050/1045	1065/1090	1169/1194	1194/1220	1224/1250	1241/1267	1241/1267	1288/1314	1288/1314
<b>B en mm</b>	290	290	420	420	520	520	650	700	700	840	840
<b>C en mm</b>	375	375	500	500	665	665	765	870	870	975	975
<b>Ø D en mm</b>	125	125	219,1	219,1	292	292	323,9	355,6	355,6	406,4	406,4
<b>E en mm</b>	350	350	350	350	350	350	350	350	350	350	350
<b>F en mm</b>	525	525	590	590	600	600	600	720	720	720	720
<b>G en mm</b>	240	240	330	330	420	420	420	620	620	750	750
<b>I en mm</b>	25	25	45	45	50	50	115	40	40	45	45
<b>J en mm</b>	23	23	32	32	30	30	30	50	50	47	47
<b>K en mm</b>	263	263	295	295	300	300	300	360	360	360	360
<b>Ø H en mm</b>	12	12	16	16	22	22	22	30	30	32	32
<b>M en mm</b>	120	120	165	165	210	210	210	310	310	375	375
<b>N en mm</b>	716/748	443	823/902	823/902	905/984	954/1190	1013/1181	1103/1271	1133/1271	1176/1314	1176/1314
<b>O en mm</b>	548/578	X	578/657	578/657	578/657	627/795	627/795	662/830	692/830	692/830	692/830

## COMMANDE BASSE TENSION - MODÈLES À VARIATEUR DE VITESSE

Modèles	INDUSTRIA										
	1T 05VV/10VV	1T coaxial 05VV/10VV	2T 05VV/09VV	3T 03VV/06VV	4T 02VV/05VV	5T 03VV/07VV	6T 02VV/06VV	7T 02VV/06VV	8T 02VV/05VV	9T 02VV/05VV	10T 03VV/05VV
<b>A en mm</b>	911	1159/1189	1050/1045	1065/1090	1169/1194	1194/1220	1224/1250	1241/1267	1241/1340	1288/1367	1288/1367
<b>B en mm</b>	290	290	420	420	520	520	650	700	700	840	840
<b>C en mm</b>	473	473	579/500	579/500	737/665	665	765	870	870	975	975
<b>Ø D en mm</b>	125	125	219,1	219,1	292	292	323,9	355,6	355,6	406,4	406,4
<b>E en mm</b>	350	350	350	350	350	350	350	350	350	350	350
<b>F en mm</b>	525	525	590	590	600	600	600	720	720	720	720
<b>G en mm</b>	240	240	330	330	420	420	420	620	620	750	750
<b>I en mm</b>	25	25	45	45	50	50	115	40	40	45	45
<b>J en mm</b>	23	23	32	32	30	30	30	50	50	47	47
<b>K en mm</b>	263	263	295	295	300	300	300	360	360	360	360
<b>Ø H en mm</b>	12	12	16	16	22	22	22	30	30	32	32
<b>M en mm</b>	120	120	165	165	210	210	210	310	310	375	375
<b>N en mm</b>	716/748	443	823/902	823/902	905/1052	1022/1122	1067/1220	1103/1271	1133/1271	1176/1314	1176/1314
<b>O en mm</b>	548/578	X	578/657	578/657	578/657	627/795	627/795	662/830	692/830	692/830	692/830



## Caractéristiques techniques Commande basse tension - Modèles à 1 vitesse

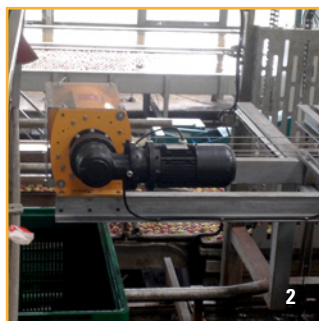
Références	1T		2T		3T		4T		5T	
	05BT	10BT	05BT	09BT	03BT	06BT	02BT	05BT	03BT	07BT
<b>Force 1ère couche kg</b>	<b>1255</b>		<b>2420</b>		<b>3765</b>		<b>4985</b>		<b>6230</b>	
Force couche supérieure kg	1000		2000		3000		4000		5000	
Nb de couches	3		3		3		3		3	
Câble cap. 1ère couche m*	17		20		16		16		16	
Câble cap. couche supérieure m*	60		71		59		60		60	
Câble Ø mm	8		11,5		14		18		18	
Vitesse 1ère couche m/mn	4	8,5	4,5	8	2,5	4,5	2	3,5	2,5	6
Vitesse couche supérieure m/mn	5	10,5	5,5	9,5	3,5	5,5	2,5	4,5	3	7,5
FEM	1Am		1Am		1Am		1Am		1Am	
Moteur kW	1,1	2,2	2,2	4	2,2	4	2,2	4	3	9,2
Alimentation	3 Ph-230/400V									
Poids (sans câble) kg	140	150	260	280	260	280	440	470	450	530

Références	6T		7T		8T		9T		10T	
	02BT	06BT	02BT	06BT	02BT	05BT	02BT	05BT	03BT	05BT
<b>Force 1ère couche kg</b>	<b>7480</b>		<b>8725</b>		<b>9975</b>		<b>11 120</b>		<b>12 355</b>	
Force couche supérieure kg	6000		7000		8000		9000		10000	
Nb de couches	3		3		3		3		3	
Câble cap. 1ère couche m*	16		15		15		16		16	
Câble cap. couche supérieure m*	60		60		60		62		62	
Câble Ø mm	20		22		22		24		24	
Vitesse 1ère couche m/mn	1,5	5	1,5	4,5	2	4	1,5	4	2	3,5
Vitesse couche supérieure m/mn	2	6	2	5,5	2,5	5	2	4,5	2,5	4,5
FEM	1Am		1Am		1Am		1Am		1Am	
Moteur kW	3	9,2	3	9,2	4	9,2	4	9,2	5,5	9,2
Alimentation	3 Ph-230/400V									
Poids (sans câble) kg	580	660	840	910	850	910	1160	1230	1180	1230

Le diamètre de câble correspond à la force à la couche supérieure avec un coefficient de 5 (environ) en levage pour du câble antigiratoire.

\* Câble et crochet en supplément (voir pages 120-123).

## Applications



1. Manœuvre d'une sapine.
2. Manipulation de caissettes sur une ligne de production.
3. Relevage de bras de convoyeur.
4. Approvisionnement de matériaux sur chantier.
5. Industria. Modèle coaxial sur chariot.

## Caractéristiques techniques – Commande basse tension Modèles à variateur de vitesse

Références	1T		2T		3T		4T		5T	
	05VV	10VV	05VV	09VV	03VV	06VV	02VV	05VV	03VV	07VV
<b>Force 1ère couche kg</b>	<b>1255</b>		<b>2420</b>		<b>3765</b>		<b>4985</b>		<b>6230</b>	
Force couche supérieure kg	1000		2000		3000		4000		5000	
Nb de couches	3		3		3		3		3	
Câble cap. 1ère couche m*	17		20		16		16		16	
Câble cap. couche supérieure m*	60		71		59		60		60	
Câble Ø mm	8		11,5		14		18		18	
Vitesse réglable 1ère couche m/mn	0,4-4	0,8-8,5	0,4-4,5	0,8-8	0,2-2,5	0,4-4,5	0,2-2	0,3-3,5	0,2-2,5	0,6-6
Vitesse réglable couche supérieure m/mn	0,5-5	1-10,5	0,5-5,5	0,9-9,5	0,3-3,5	0,5-5,5	0,3-2,5	0,4-4,5	0,3-3	0,7-7,5
FEM	1Am		1Am		1Am		1Am		1Am	
Moteur kW	1,1	2,2	2,2	4	2,2	4	2,2	4	3	9,2
Alimentation	1Ph 230V 3Ph 230/400V		1Ph 230V - 3Ph 230/400V		3Ph 1Ph 230V - 3Ph 230/400V		3Ph 1Ph 230V - 3Ph 230/400V		3Ph 1Ph 230V - 3Ph 230/400V	
Poids (sans câble) kg	150	155	270	300	270	300	450	500	480	540

Références	6T		7T		8T		9T		10T	
	02VV	06VV	02VV	06VV	02VV	05VV	02VV	05VV	03VV	05VV
<b>Force 1ère couche kg</b>	<b>7480</b>		<b>8725</b>		<b>9975</b>		<b>11120</b>		<b>12355</b>	
Force couche supérieure kg	6000		7000		8000		9000		10000	
Nb de couches	3		3		3		3		3	
Câble cap. 1ère couche m*	16		15		15		16		16	
Câble cap. couche supérieure m*	60		60		60		62		62	
Câble Ø mm	20		22		22		24		24	
Vitesse réglable 1ère couche m/mn	0,1-1,5	0,5-5	0,1-1,5	0,4-4,5	0,2-2	0,4-4	0,1-1,5	0,4-4	0,2-2	0,3-3,5
Vitesse réglable couche supérieure m/mn	0,2-2	0,6-6	0,2-2	0,5-5,5	0,3-2,5	0,5-5	0,2-2	0,5-4,5	0,3-2,5	0,4-4,5
FEM	1Am		1Am		1Am		1Am		1Am	
Moteur kW	3	9,2	3	9,2	4	9,2	4	9,2	5,5	9,2
Alimentation	3 Ph-230/400V									
Poids (sans câble) kg	610	670	870	920	880	920	1190	1250	1210	1250

Le diamètre de câble correspond à la force à la couche supérieure avec un coefficient de 5 (environ) en levage pour du câble antigiratoire.

\* Câble et crochet en supplément (voir pages 120-123).