



Votre distributeur
et réparateur
T. 01 76 21 07 46
www.tlm77.com

ANTICHUTE À RAPPEL AUTOMATIQUE 2 M

REF.
NEO020EVOAK / AX

FALL PROTECTION ONLY*
*Un seul métier, l'antichute

CERTIFICATION : EN 360 : 2002 / REGLEMENT : 2016 / 425
FICHES : VG11 11.062 / VG11 11.085



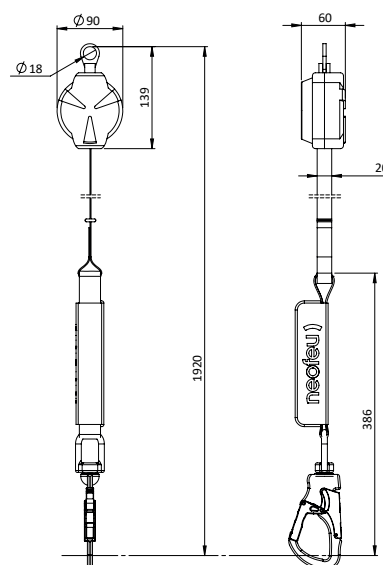
F2

NEO020EVOAK

NEO020EVOAX

TESTÉ
140 KG

FACTEUR
2



ENCOMBREMENT (en mm)

CARACTÉRISTIQUES TECHNIQUES

- Longueur totale 2 m
- Testé facteur 2
- Masse utilisateur maximale 140 kg
- Longe polyéthylène haute ténacité largeur 20mm (R>22kN)
- Carter en polycarbonate
- Résistance statique >15 kN
- Force d'arrêt < 600 daN
- Tirant d'air vertical : 2,4 m - en facteur 2 : 5,2 m
- Anneau d'ancrage à émerillon avec connecteur acier à vis, ouverture 18 mm
- Connecteur à émerillon et verrouillage automatique avec témoin de chute en aluminium anodisé
- Température d'utilisation : -30°C à +50°C
- Masse : 1,1 kg (NEO020EVOAK) - 1,4 kg (NEO020EVOAX)

références disponibles :

NEO020EVOAK : avec connecteur d'ouverture 28 mm

NEO020EVOAX : avec connecteur d'ouverture 60 mm

DESCRIPTION

Antichute à rappel automatique léger équipé d'une longe sangle polyéthylène haute ténacité rétractable automatiquement. Carter de protection en polycarbonate transparent. Testé en facteur de chute 2. L'absorbeur d'énergie est conditionné dans une pochette polyester.

UTILISATION

Travaux en hauteur avec risques de chute verticale.