



Votre distributeur  
 et réparateur  
 T. 01 76 21 07 46  
[www.tlm77.com](http://www.tlm77.com)

## HADEF Palan-Chariot combiné. Construction Compacte.

Figur 27/12 - mit Rollfahrwerk/ with push travel trolley/ avec chariot à poussée

Figur 27/12 - mit Haspelfahrwerk/ with hand geared trolley/  
 avec chariot à avance par chaîne


- Mit Stirnradflaschenzug Figur 14/12  
 Incorporating Spur Gear Hoist Type 14/12  
 Avec palan manuel Série 14/12
- Lebenszeitgarantie auf den aufgesinterten Bremsbelag (1)  
 Lifetime guarantee for the sintered brake lining (1)  
 Garantie à vie des garnitures de frein (1)
- Wartungsarmes Bremssystem durch aufgesinterte Bremsbeläge  
 Low maintenance due to sintered brake linings  
 Intervalle de maintenance réduit
- Laufrollen mit wartungsfreien Kugellagern  
 Trolley wheels with maintenance-free ball bearings  
 Galets avec roulement à billes sans entretien
- Last- und Handketten verzinkt, Lastkette nach EN 818-7-T  
 Zinc plated load and hand chains, load chain acc. to EN 818-7-T  
 Chaînes zinguées, chaîne de charge suivant EN 818-7-T
- Verstärkte Hakensicherung bei Aufhänge- und Lasthaken  
 Reinforced safety catch of suspension and load hook  
 Lingquets de sécurité renforcés pour crochets de suspension et de charge




**Geräteschutz durch Rutschkupplung**  
**Hoist protection by slipping clutch**  
**Protection de l'appareil par**  
**accouplement à friction**




### Zusätzlich lieferbar:

- Feststellvorrichtung
- Gummipuffer
- Zahnstangenantrieb
- Ausführung für Kurvenfahrt
- Komplett verzinkte Ausführung
-  - Ausführung

### As option:

- Beam locking device
- Rubber end stops
- Rack and pinion drive
- Modification for curved beam
- Totally zinc plated trolley
-  - version

### Equipements optionnels:

- Dispositif de blocage sur fer
- Butées caoutchouc
- Entraînement sur crémaillère
- Version pour fer courbé
- Réalisation entièrement zinguée
-  - version

(1) Sollten die aufgesinterten Bremsbeläge verschlissen sein, senden wir Ihnen im Austausch ein neues Sperrrad mit aufgesintertem Belag kostenfrei zu. Ein- und Ausbaukosten übernehmen wir nicht. Should the sintered brake linings be worn, please return the ratchet wheel to us and we will send you free of charge a new ratchet wheel with sintered brake lining. Costs for installation of the new parts will not be refunded.  
 Si les garnitures de frein venaient à être usées, nous vous enverrions à notre charge une nouvelle roue crantée avec garnitures de frein. Aucun autres frais de maintenance ne sera pris en charge.

Tragfähigkeit capacity	Kettenstränge chain falls	Lastkette load chain	Flanschbreite von - bis flange width from - to	Lastbolzen load bar	Fahrowiderstand travel resistance	Hub bei Abhaspelung v. 30 m Kette lift at 30 m hand chain path	Handkraft bei Nennlast zum hand chain pull for effort à chaîne de manoeuvre		Gewicht Weight Poids	
							Heben lifting leverage	Fahren travel translation	bei 3 m Laufbahnhöhe at 3 m track height	je m Mehrhub per m add. lift
capacité	brins de chaîne	chaîne de charge	largeur de fer de - à	traverse	résistance au roulement	levage par deroulem. de 30 m de chaîne de manoeuvre	ca./approx. /env. daN	ca./approx. /env. daN	fer de roulement 3 m ca./approx./env. kg	par m sup. de levée ca./approx./env. kg
kg	Anzahl No. Nbr.	mm	(B) mm	Größe size taille	daN	mm				
500	1	5 x 15	50 - 146 147 - 302	1 N 2 N	15,5	1112	28	6,5	18,7	2,5
1000	1	6,3 x 19,1	50 - 179 180 - 310	1 N 2 N	24	690	32	10	27,5	2,8
1500	1	7,1 x 21	66 - 185 186 - 310	1 N 2 N	30	519	32	11	47,0	3,1
2000	1	8 x 24	66 - 185 186 - 310	1 N 2 N	36	423	42	15	54,0	3,3
3000	2	7,1 x 21	74 - 196 197 - 310	1 N 2 N	39	260	35	11	73,0	4,2
5000	2	9 x 27	74 - 192 193 - 310	1 N 2 N	63	151	32	17	96,0	5,4
7500	3	9 x 27	119 - 215 216 - 312	1 N 2 N	-	101	36	21	134,5	7,2
10 000	4	9 x 27	119 - 215 216 - 312	1 N 2 N	-	76	36	21	143,5	8,9

(1) Handkette Fahren/ hand chain for travel/ chaîne de manoeuvre, translation = 5 x 18,5 mm

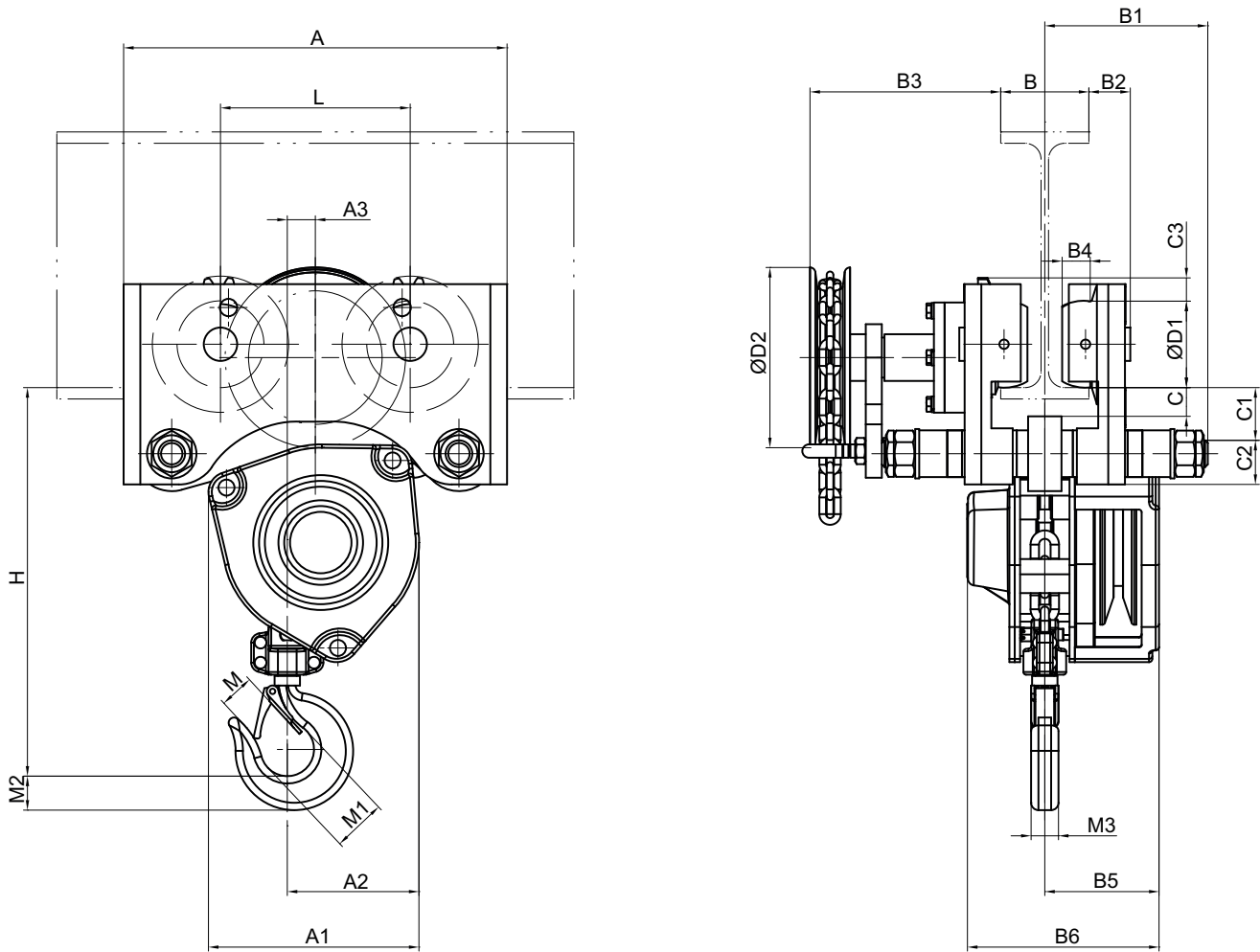
(2) Handkette Heben/ hand chain for lifting/ chaîne de manoeuvre levée = 4,8 x 22 mm (500 kg), 5 x 25 mm

Änderungen vorbehalten  
 Subject to changes  
 Sous réserve de modifications

Rev. 3

Besuchen Sie unsere Website: [www.hadef.de](http://www.hadef.de)

Figur/ Type/ Série 27/12



Tragfähigkeit capacity capacité	Hauptabmessungen in mm main dimensions in mm dimensions principales en mm																						
	A	A1	A2	A3	B1 bei Lastbolzengr. at load bar size pour traverse		B2	B3	B4	B5	B6	C	C1	C2	C3	D1	D2	H	L	M	M1	M2	M3
500	234	134	75	29	1N 122	2N 200	24	99	20	74	131	25	37	28	21 <sup>(1)</sup>	50	135	255	93	22	35	18	12
1000	287	168	102	21	97	163	31	140	20	88	165	21	40	33	25 <sup>(1)</sup>	65	135	290	142	26	40	24	17
1500	350	175	98	23	166	228	40	146	23	90	170	31	48	50	24	85	135	350	172	30	44	26	19
2000	350	197	110	5	166	228	40	146	23	94	184	31	48	50	24	85	135	370	172	34	50	31	22
3000	428	175	98	3	182	243	46	149	28	90	170	31	51	63	31	120	135	420	209	38	54	37	27
5000	492	228	181	7	190	260	53	283	28	96	192	32	63	65	44 <sup>(1)</sup>	120	195	560	223	41	64	46	33
7500	650	228	230	54	242	291	62	248	40	96	192	42	66	81	35	150	270	585	253	58	87	63	46
10000	650	228	125	54	242	291	62	248	40	96	192	42	66	81	35	150	270	630	253	58	87	63	46

(1) Maß bis Oberkante Handkettenrad/ up to upper edge of hand chain wheel/ jusqu'à la partie supérieure du volant de manoeuvre