

# TREUILS PRIMO DE 300 À 2000 KG GAMME ÉCONOMIQUE



CE - (Directive 2006/42/CE) : Sur les treuils électriques, sont obligatoires : arrêt d'urgence et, en levage, fin de course ainsi que, à partir de 1000 kg, limiteur de charge.

- Gamme de treuils électriques conçue pour les applications de levage et de traction simples, bénéficiant des mêmes exigences de qualité que la gamme TRBoxter.
- Halage de bateaux.
- Levage, manœuvres de portes, de trappes, etc.
- Monte-charges.
- Toits de piscines.



Votre distributeur  
et réparateur  
T. 01 76 21 07 46  
[www.tlm77.com](http://www.tlm77.com)

## Qualités techniques

- Commande très basse tension assurant la protection de l'utilisateur contre les risques électriques.
- Structure rigide en acier.
- Boîte de commande montée-descente et arrêt d'urgence sur câble de commande de 3 m.
- Moteur-frein monophasé 230 V à condensateur permanent - 50 Hz type levage, P = 0,75 ou 1,1 kW selon les modèles. Classe F. Protection IP 54.
- Moteur-frein triphasé 230 /400 V - 50 Hz type levage, P = 0,75 - 1,1 ou 2,2 kW selon les modèles.
- Classe F. Protection IP 54.
- Réducteur à bain de graisse, à engrenages hélicoïdaux.
- Tambour en acier mécanosoudé à larges flasques permettant l'attache sûre et rationnelle du câble.
- Fins de course en standard.
- Rouleau presse-câble, bêche de protection et tambour rainuré en option : nous consulter (cf. p.59-65).

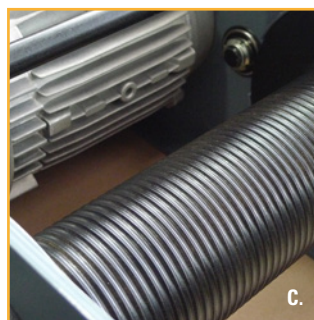
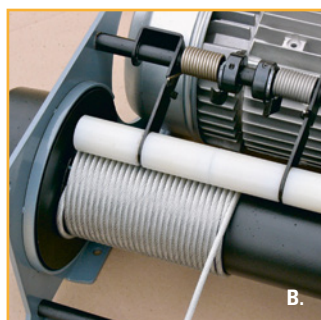
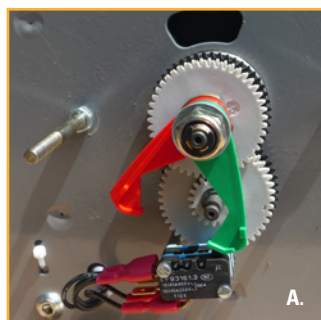


Primo 300 kg BT



Primo 2000 kg BT

## Points forts



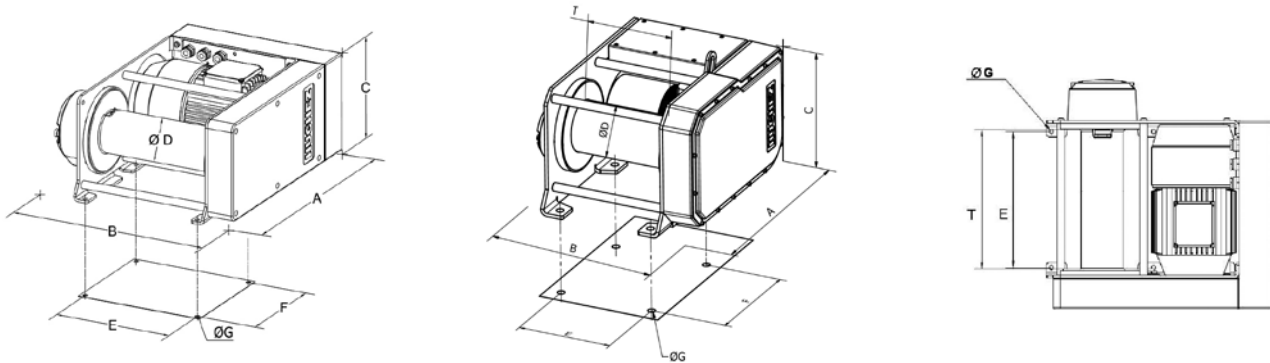
A. Fins de course en standard. Cet équipement très facile à régler et très fiable a été spécialement mis au point par Huchez.

B. Rouleau presse-câble en option.

C. Tambour rainuré en option.

# TREUILS PRIMO DE 300 À 2000 KG GAMME ÉCONOMIQUE

## Encombres



### Pour les réf. de 300 à 500 kg

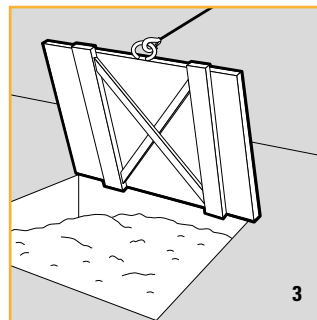
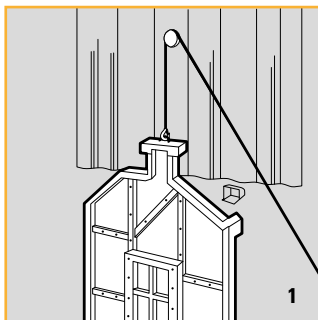
### Pour les réf. de 990 à 2000 kg

Modèles	PRIMO BT 300 KG	PRIMO BT 500 KG	PRIMO BT 990 KG	PRIMO BT 2000 KG
<b>A en mm</b>	476	476	565	610
<b>B en mm</b>	422	430	500	565
<b>C en mm</b>	216	216	326	390
<b>Ø D en mm</b>	239	260	133	152
<b>E en mm</b>	250	250	260	292
<b>F en mm</b>	214 (1)	214 (1)	280	350
<b>Ø G en mm</b>	9	9	17	22
<b>T en mm</b>	257	257	280	312

(1) 2 trous de fixation sont disponibles à la moitié de la cote, soit 107 mm.

La hauteur C peut varier d'un modèle à l'autre suivant le type de bornier moteur disponible : la hauteur indiquée est la valeur maxi.

## Applications



1. Manipulation de décors de scène.

2. Traction de coffrage de béton sur un chantier.

3. Relevage de trappe.

4. Déplacement des couvertures de bassins de décantation.

## Caractéristiques techniques

Références	PRIMO 301	PRIMO 303	PRIMO 501	PRIMO 503	PRIMO 991	PRIMO 993	PRIMO 2003
	BT	BT	BT	BT	BT	BT	BT
<b>Force 1ère couche kg</b>	<b>360</b>	<b>360</b>	<b>630</b>	<b>630</b>	<b>1300</b>	<b>1300</b>	<b>2500</b>
Force couche supérieure kg	300	300	500	500	990	990	2000
Nb de couches	3	3	3	3	4	4	3
Câble cap. 1ère couche m*	13	13	10	10	13	13	12
Câble cap. couche sup. m*	48	48	38	38	68	68	45
Câble Ø mm	5	5	7	7	8	8	11,5
Vitesse 1ère couche m/min	7,5	7,5	8,6	8,6	4	4	4
Vitesse couche sup. m/min	9,1	9,1	11	11	5,2	5,2	5,2
FEM	1Bm	1Bm	1 Cm	1 Cm	1Bm	1Bm	1 Cm
Moteur kW	0,75	0,75	1,1	1,1	1,1	1,1	2,2
Alimentation	1 Ph - 230 V	3 Ph - 230/400 V	1 Ph - 230 V	3 Ph - 230/400 V	1 Ph - 230 V	3 Ph - 230/400 V	3 Ph - 230/400 V
Poids (sans câble) kg	35	35	40	40	88	90	160

Le diamètre de câble correspond à la force à la couche supérieure avec un coefficient de 5 (environ) en levage pour du câble antigiratoire.

\* Câble et crochet en supplément (voir pages 120-123).

# TREUILS PRIMO DE 250 À 990 KG GAMME INOX



CE - (Directive 2006/42/CE) : Sur les treuils électriques, sont obligatoires : arrêt d'urgence et, en levage, fin de course ainsi que, à partir de 1000 kg, limiteur de charge.

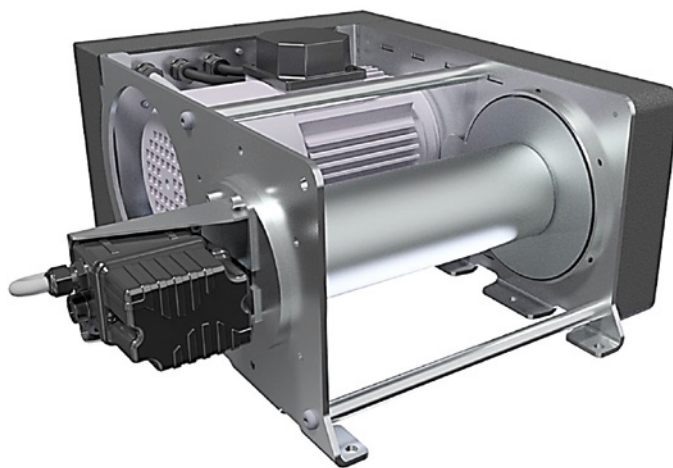
## NOUVEAUTÉ

- Gamme de treuils électriques conçus pour les applications de levage et de traction simples en milieu corrosif.
- Idéals dans des environnements difficiles : les industries offshore, marines, chimiques et agroalimentaires.



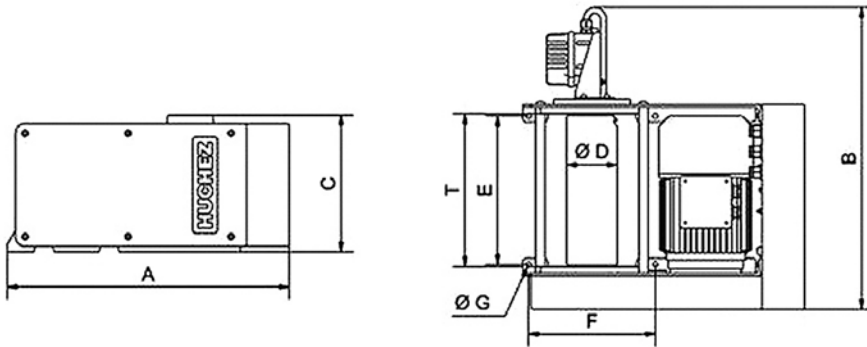
### Qualités techniques

- Commande très basse tension assurant la protection de l'utilisateur contre les risques électriques.
- Structure rigide en acier inoxydable (316 L).
- Boîte de commande montée-descente et arrêt d'urgence sur câble de commande de 3 m.
- Moteur-frein monophasé 230 V- 50 Hz type levage, P = 0,75 kW. Classe d'isolation F. IP 66.
- Moteur-frein triphasé 230 /400 V - 50 Hz type levage, P = 0,75 kW. Classe d'isolation F. IP 66.
- Réducteur à bain de graisse, à engrenages hélicoïdaux.
- Tambour mécanosoudé à larges flasques permettant l'attache sûre et rationnelle du câble.
- Fins de course inclus (IP66/67).
- Rouleau presse-câble, mou de câble et tambour rainuré en option.



► Gamme PRIMO INOX pour les environnements difficiles

## Encombrements



Modèles	PRIMO INOX	PRIMO INOX
	BT 250 & 400	BT 990
<b>A en mm</b>	476	580*
<b>B en mm</b>	528	615
<b>C en mm</b>	244*	326
<b>ØD en mm</b>	85	140
<b>E en mm</b>	250	260
<b>F en mm</b>	214	280
<b>ØG en mm</b>	9	17
<b>T en mm</b>	257	280

\* La valeur peut varier selon le type de bornier moteur

## Caractéristiques techniques

Références	PRIMO INOX	PRIMO INOX	PRIMO INOX	PRIMO INOX	PRIMO INOX
	BT 251	BT 253	BT 401	BT 403	BT 993
<b>Force 1ère couche kg</b>	300	300	400	400	990
Force couche supérieure kg	250	250	400	400	990
Nb de couches	4	4	3	3	3
Câble cap. 1ère couche m*	13	13	11	11	11
Câble cap. couche sup. m*	63	63	39	39	42
Câble Ø mm	5	5	6	6	10
Vitesse 1ère couche m/min	7.7	7.7	6.2	6.2	4
Vitesse couche sup. m/min	10.3	10.3	8	8	5.2
FEM	1Bm	1Bm	1Bm	1Bm	1Bm
Moteur kW	0,75	0,75	0,75	0,75	1,1
Alimentation	1 Ph - 230 V	3 Ph - 230/400 V	1 Ph - 230 V	3 Ph - 230/400 V	3 Ph - 230/400 V
Poids (sans câble) kg	40	40	40	40	90

Le diamètre de câble correspond à la force à la couche supérieure avec un coefficient de 5 (environ) en levage pour du câble antigiratoire.

\* Câble et crochet en supplément (voir pages 120-123).