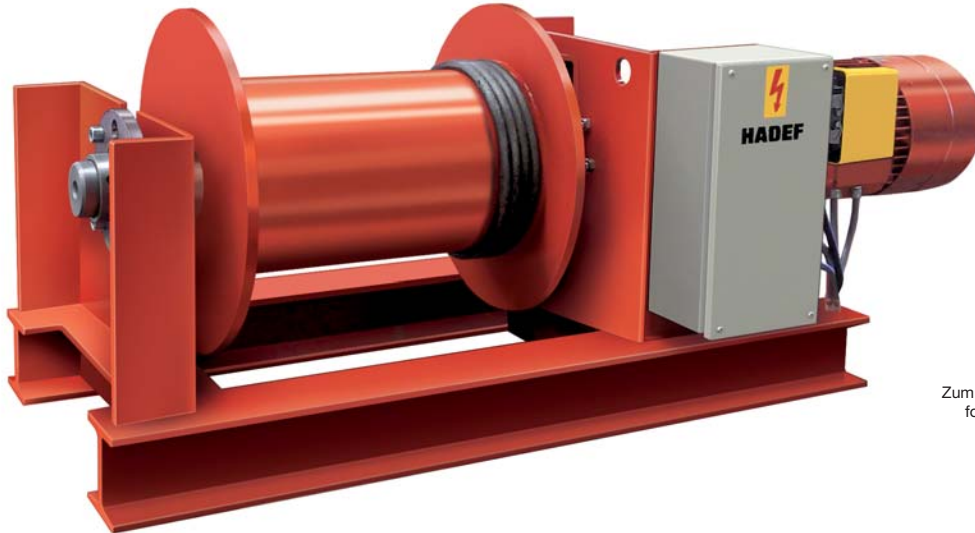




HADEF Elektro-Seilwinde mit Planetengetriebe
HADEF Electric Wirerope Winch with planetary gear
HADEF Treuil électrique avec réducteur planétaire

Figur 45/10 E
Type 45/10 E
Série 45/10 E



Votre distributeur
et réparateur
T. 01 76 21 07 46
www.tlm77.com



Zum Heben⁽¹⁾ und Ziehen
for lifting⁽¹⁾ and pulling
treuil de levage⁽¹⁾ et
de halage

Mit der Figur 45/10 wurde eine klassische Montagewinde nach dem neuesten Stand der Technik entwickelt. Sie bietet ein optimales Preis/Leistungsverhältnis.

Die robuste Konstruktion der Winde und große Seilaufnahmen schaffen eine solide Basis für eine Vielzahl von Anwendungsbereichen.

Für den individuellen Einsatzfall ist die neue Winde mit einer umfangreichen Auswahl an Zusatzeinrichtungen aufrüstbar.

Unser Standard, Ihre **Flexibilität und Wirtschaftlichkeit!**

This new HADEF state-of-the-art winch offers **high performance at economic cost.**

The basic winch is of robust construction and features a large wire rope capacity and is suitable for a wide range of use.

A variety of optional applications are available to offer the **flexibility** that might be required.

La série de treuils 45/10 a été développée avec toutes les nouvelles techniques afin d'obtenir un rapport qualité / prix optimal.

La construction robuste du treuil permet d'obtenir une capacité d'enroulement importante et une base solide pour l'intégration de cet appareil dans différents types d'application.

Nous pouvons intégrer de multiples options à ce treuil ce qui rend cette gamme extrêmement flexible pour une parfaite adaptation à vos besoins.

(1) Bei Hubanwendungen ist ein Hub- und Senkbegrenzer erforderlich.
As option available as lifting winch - Limit switch required.
Pour une utilisation en levage, fins de course obligatoires.



Technische Daten für Winden in Triebwerkgruppe 1Bm
Technical data for winches of duty classification 1Bm
Données techniques du treuil pour Groupe FEM 1Bm

1Bm/M3

Figur/ Type/ Série 45/10 E

Tragfähigkeit Capacity Capacité					Seil Wireope Câble		Motor Motor Moteur		Seilgeschwindigkeit wirerope speed Vitesse					Seilaufnahme Wirerope storage Capacité d'enroulement				
Lage/ Layer/ Couche					Ø mm	erf. Mindest- bruchkraft kN	Leistung Motor output kW	Nenn- strom Nominal current A	Lage/ Layer/ Couche					1	2	3	4	5
1.	2.	3.	4.	5.					1.	2.	3.	4.	5.					
kg	kg	kg	kg	kg					m/min	m/min	m/min	m/min	m/min	m	m	m	m	m
2000	1750	1550	1400	1300	10	71	1,4/5,5	5,6/12,5	3,5/14	4/16	4,5/18	5/20	5,5/22	20	45	72	103	135
							2,2/9	6,5/18,2	5,5/23	6/27	7/30	8/33	8,5/36,5					
							2,5/12	9/28	8,5/35	9,5/40	11/44,5	12/49,5	13,5/54,5					
3200	2800	2500	2250	2050	12	114	1,4/5,5	5,6/12,5	2/9	2,5/10	2,5/11,5	3/12,5	3,5/14	23	52	84	120	160
							2,2/9	6,5/18,2	3/12,5	3,5/14,5	4/16	4,5/18	5/20					
							2,5/12	9/28	4,5/19	5/22	5,5/24,5	6/27	7/30					
4000	3500	3100	2800	2500	13	142	1,4/5,5	5,6/12,5	1,5/6	2/7,5	2/8,5	2/9,5	2,5/10	22	49	80	112	150
							2,2/9	6,5/18,2	2,5/11	3/12,5	3,5/14	3,8/15	4/16,5					
							2,5/12	9/28	3,5/14	4/16,5	4,5/18,5	5/20	5,5/22					
5000	4400	3900	3600	3200	14	178	1,4/5,5	5,6/12,5	1/5	1,5/5,5	1,5/6,5	1,8/7,3	2/7,5	25	55	88	126	165
							2,2/9	6,5/18,2	2/8	2/9	2,5/10	2,5/11	3/12,5					
							2,5/12	9/28	3/12	3,5/14,5	4/16	4,5/18	5/19,5					
6300	5500	4950	4450	4050	16	224	1,4/5,5	5,6/12,5	1/4	1/5	1,5/5,5	1,5/6,5	2/7	20	52	84	120	155
							2,2/9	6,5/18,2	1,7/7	1,9/7,5	2/8,5	2,5/9,5	2,5/10,5					
							2,5/12	9/28	2,5/10	3/11	3/12,5	3,5/14	4/15,5					
8000	7050	6300	5700	5200	18	284	1,4/5,5	5,6/12,5	1/3,5	1/4	1,1/4,5	1,2/5	1,4/5,5	22	50	84	120	155
							2,2/9	6,5/18,2	1,3/5,5	1,5/6	1,7/7	1,8/7,5	2/8					
							2,5/12	9/28	1,9/7,5	2/8,5	2/9,5	2,5/10,5	2,5/11,5					
10000	8800	7800	7100	6500	20	355	1,4/5,5	5,6/12,5	0,7/2,5	0,8/3	0,9/3,5	1/4	1,1/4,3	22	50	84	120	155
							2,2/9	6,5/18,2	1/4	1,2/5	1,3/5,5	1,5/6	1,6/6,5					
							2,5/12	9/28	1,5/6	1,7/6,5	1,9/7,5	2,1/8	2,3/9					
12500	11000	9900	9000	8200	22	444	1,4/5,5	5,6/12,5	0,6/2,2	0,6/2,5	0,7/2,8	0,8/3	0,9/3,5	22	52	87	122	160
							2,2/9	6,5/18,2	0,3/3,5	1/4	1,1/4,5	1,2/5	1,3/5,4					
							2,5/12	9/28	1,2/4,5	1,3/5	1,5/6	1,7/6,5	1,8/7					
16000	14000	12500	11400	10400	25	568	1,4/5,5	5,6/12,5	0,5/1,8	0,5/2	0,6/2,3	0,6/2,5	0,7/2,8	22	47	84	120	160
							2,2/9	6,5/18,2	0,6/2,5	0,7/2,8	0,8/3,2	0,8/3,5	0,9/3,8					
							2,5/12	9/28	0,9/3,5	1/3,9	1,1/4,4	1,2/4,9	1,3/5,3					
20000	17500	15500	14000	13000	28	710	2,2/9	6,5/18,2	0,5/2,1	0,6/2,4	0,6/2,7	0,7/2,9	0,8/3,2	22	50	84	120	160
							2,5/12	9/28	0,8/3	0,8/3,4	0,9/3,8	1/4,2	1,1/4,6					

Betriebsspannung 400 V/ 50 Hz, Schutzart IP 55, Isolationsklasse F, S3-25% - S3-40%
 Zu verwendende Drahtseile mit entsprechenden Seildurchmessern und angegebenen Mindestbruchkräften.

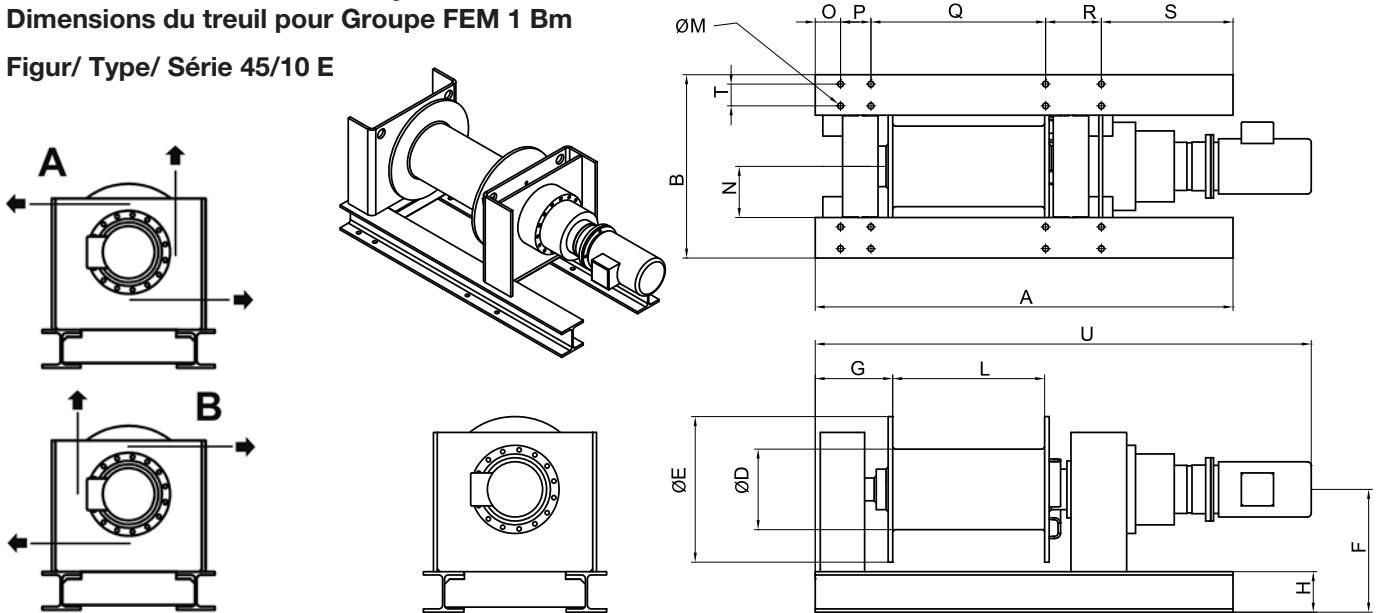
Operation current 400 V/50 Hz, Enclosure IP 55, Isolation class F, S3-25% - S3-40%
 Recommended wirerope should be suitable for the wirerope diameters and the breaking loads mentioned in the table above.

Tension 400 V/50 Hz, Indice de protection IP 55, Classe d'isolation F, S3-25 % - S3-40 %
 Câbles recommandés doivent être approprié pour les diamètres et capacités de rupture mentionnées dans la table ci-dessus.



Abmessungen für Winden in Triebwerkgruppe 1Bm
Dimensions for winches of duty classification 1 Bm
Dimensions du treuil pour Groupe FEM 1 Bm

Figur/ Type/ Série 45/10 E



Tragfähigkeit 1. Lage Capacity 1st layer Capacité 1ère couche kg	Leistung Motor output Puissance moteur kW	Hauptabmessungen in mm main dimensions in mm dimensions principales en mm																Gewicht ohne Seil Weight without wirerope Poids sans câble kg				
		A	B	D	E	F	G	H	L	M	N	O	P	Q	R	S	T		U			
		2000	1,5/5,5	1450	544	133	300	320	215	100	530	13	172	70	100	700	100		480	56	1530	260
			2/8,5																		1630	300
2,5/12	1770		365																			
3200	1,5/5,5	1450	544	159	320	320	215	100	610	13	172	70	100	700	100	480	56	1650	305			
	2/8,5																	1750	345			
	2,5/12																	1940	410			
4000	1,5/5,5	1450	544	178	350	320	215	100	580	13	172	70	100	700	100	480	56	1620	310			
	2/8,5																	1720	350			
	2,5/12																	1910	415			
5000	1,5/5,5	1530	620	203	400	370	204	120	610	17	190	90	75	700	75	590	70	1720	415			
	2/8,5																	1770	450			
	2,5/12																	1960	515			
6300	1,5/5,5	1530	620	219	430	370	204	120	610	17	190	90	75	700	75	590	70	1790	455			
	2/8,5																	1880	495			
	2,5/12																	2020	555			
8000	1,5/5,5	1650	724	254	510	485	301	160	600	23	202	100	120	690	220	520	86	1900	685			
	2/8,5																	2000	725			
	2,5/12																	2140	785			
10000	1,5/5,5	1650	724	279	550	485	301	160	600	23	202	100	120	690	220	520	86	1900	700			
	2/8,5																	2000	740			
	2,5/12																	2190	810			
12500	1,5/5,5	1650	724	318	610	485	301	160	600	23	202	100	120	690	220	520	86	2040	815			
	2/8,5																	2130	855			
	2,5/12																	2320	915			
16000	1,5/5,5	1850	1000	356	685	595	378	220	600	25	280	150	200	700	200	600	120	2140	1210			
	2/8,5																	2240	1250			
	2,5/12																	2430	1320			
20000	2/8,5	1850	1000	394	760	595	378	220	600	25	280	150	200	700	200	600	120	2310	1320			
	2,5/12																	2500	1390			




Figur/ Type/ Série 45/10 E


Standardausführung/ Serial model/ Modèle de treuil standard avec:

- Präzisions-Planetengetriebe
Precision drive by planetary gear
Très précis grâce à son réducteur planétaire
- Triebwerkgruppeneinstufung FEM wählbar zwischen 1Bm und 2m
Duty classification FEM optionally from 1Bm to 2m
En option, Groupe FEM compris entre 1Bm et 2m
- Große Seilaufnahmen für alle Anwendungsbereiche
Large wirerope storage capacities
Capacité de câble importante pour tout type d'application
- Steife Windenkonstruktion/ Schweißkonstruktion
Rigid welded construction
Construction soudée stable
- Außenliegendes Planetengetriebe erleichtert die Wartung
Planetary gear built-on to facilitate maintenance
Equipé d'un réducteur planétaire pour faciliter la maintenance
- Deutsche Herstellung
Manufactured in Germany
Fabrication Allemande

Zusätzlich lieferbar:

- Gerillte Seiltrommel
- Trennsteg
- Zweite Bremse als Sicherheitsbremse
- Seilandrückrolle
- Seilwickelvorrichtung
- Schlaffseilschaltung
- Trennsteg und/oder 2.Seilbefestigung auf der Trommel
- Winkelgetriebe, platzsparend
- Reservehandantrieb
- Betriebsstundenzähler
- Hub- und Senkbegrenzer
- Andere Geschwindigkeiten, Seilaufnahmen und Spannungen
- Funksteuerung
- Schützsteuerung
- Stufenlose Seilgeschwindigkeit
- Schutzart IP 66
- Druckluftantrieb
- Hydraulikantrieb
- Trommelschutzhaube
- Spillkopf
- Ausrückkupplung
- -Ausführung

As option:

- Grooved drum
- Separating partition
- Second brake as safety brake
- Pressure roller
- Rope spooling guide
- Slack-rope monitoring
- Separating partition and/or 2nd wirerope fastening on the drum
- Bevel gear
- Manual drive device
- Counter for operation hours
- Wirerope limit
- Other speeds, capacities and frequencies
- Radio control
- Low voltage control
- Continuous wirerope speed
- Enclosure IP 66
- Pneumatic drive
- Hydraulic drive
- Drum protection cover
- Capstan head
- Disengaging clutch
- -version

Equipements optionnels:

- Tambour rainuré
- Séparation sur tambour
- Deuxième frein de sécurité
- Rouleau presse câble
- Guide câble
- Détection brin mou
- Séparation tambour et/ou deuxième attache sur le tambour
- Renvois d'angles
- Volant de manœuvre de secours
- Compteur horaire
- Fin de course
- Autres vitesses, capacités d'enroulement et tensions
- Radio commande à distance
- Commande basse tension
- Vitesse variable
- Indice de protection IP 66
- Version pneumatique
- Version hydraulique
- Capot protecteur tambour
- Cloche de cabestan
- Déblocage du tambour à vide
- Version ATEX