

Palans manuels LEVEX "SPB"



| Référence à commander | Capacité kg | Nombre de Brins | Hauteur perdue H mm | Poids du 3 m de levée kg | le mètre suppl. ** | |
|-----------------------|-------------|-----------------|---------------------|--------------------------|--------------------|--|
| | | | | | Poids kg | |
| SPB-025 | 250 | 1 | 280 | 6,4 | 1,2 | |
| SPB-05 | 500 | 1 | 280 | 8,9 | 1,4 | |
| SPB-10 | 1000 | 1 | 330 | 12 | 1,7 | |
| SPB-20 | 2000 | 1 | 385 | 19,5 | 2,2 | |
| SPB-30 | 3000 | 1 | 435 | 29,4 | 3 | |
| SPB-50 | 5000 | 2 | 615 | 36,3 | 4,3 | |
| SPB-100 | 10000 | 3 | 810 | 64,1 | 7,8 | |

*Chaîne de manœuvre = hauteur de levée moins 1 m

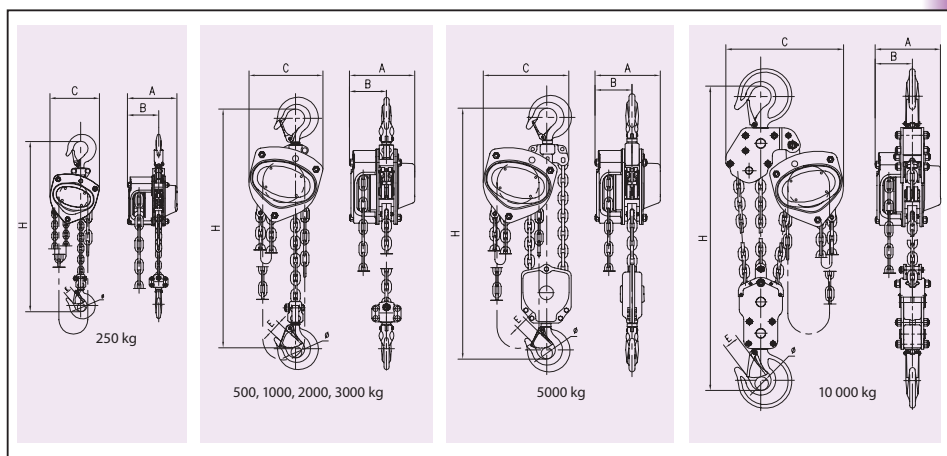
** Comprend la chaîne de charge et la chaîne de manœuvre. Chaîne de manœuvre seule = 6,80 Euros/m développé
Attention : Pas de minoration de prix pour une hauteur de levée de moins de 3 mètres.

DIMENSIONS


| Modèle | Capacité kg | A mm | B mm | C mm | Ø mm | E mm | H mm |
|---------|-------------|------|------|------|------|------|------|
| SPB-025 | 250 | 106 | 68 | 108 | 18 | 20 | 280 |
| SPB-05 | 500 | 128 | 75 | 130 | 20 | 22 | 280 |
| SPB-10 | 1000 | 142 | 76 | 150 | 25 | 26 | 330 |
| SPB-20 | 2000 | 175 | 88 | 185 | 33 | 35 | 385 |
| SPB-30 | 3000 | 195 | 95 | 226 | 36 | 37 | 435 |
| SPB-50 | 5000 | 183 | 90 | 255 | 43 | 43 | 615 |
| SPB-100 | 10000 | 195 | 95 | 355 | 44 | 47 | 810 |

CARACTERISTIQUES


| Modèle | Capacité kg | Levée Standard m | Hauteur perdue H mm | Effort sur chaîne manœuvre kg | Chaîne de charge | | | Chaîne de Manœuvre Ø x pas mm | Poids du Palan avec 3 m de levée kg | Poids mètre suppl. kg |
|---------|-------------|------------------|---------------------|-------------------------------|------------------|------------|-------------|-------------------------------|-------------------------------------|-----------------------|
| | | | | | Nb de brins | Ø x pas mm | Grade H Bar | | | |
| SPB-025 | 250 | 3 | 280 | 19 | 1 | 4x12 | 8 | 5 x 24 | 6,4 | 1,2 |
| SPB-05 | 500 | 3 | 280 | 21 | 1 | 5x15 | 8 | 5 x 24 | 8,9 | 1,4 |
| SPB-10 | 1000 | 3 | 330 | 29 | 1 | 6,3x19 | 8 | 5 x 24 | 12,0 | 1,7 |
| SPB-20 | 2000 | 3 | 385 | 36 | 1 | 8x24 | 8 | 5 x 24 | 19,5 | 2,2 |
| SPB-30 | 3000 | 3 | 435 | 41 | 1 | 10x30 | 8 | 5 x 24 | 29,4 | 3 |
| SPB-50 | 5000 | 3 | 615 | 40 | 2 | 9x27 | 8 | 5 x 24 | 36,3 | 4,3 |
| SPB-100 | 10000 | 3 | 810 | 54 | 3 | 10x30 | 10 | 5 x 24 | 64,1 | 7,8 |





 **Superbe finition**
Carters en acier avec finition noire pour belle présentation et protection durable.


 **Noix de levage à aiguilles**
La cage à aiguilles sur la noix permet un levage aisé et en toute sécurité.

 **Freinage exceptionnel**
Grâce à 2 cliquets de frein et un frein sans amiante.

 **1 seul brin de levage jusqu'à 3 t**
La conception unique de cette gamme permet 1 seul brin jusqu'à 3 t de capacité.

 **Chaînes galvanisées grade 8**
Toutes les chaînes de charge sont en Grade 8 et galvanisées. La chaîne de manœuvre est également galvanisée.

 **Les crochets pivotants**
Sont en acier allié estampé peints noirs et sont équipés de linguets de sécurité forgés.

 **La marque CE**
Garantit la conformité aux Directives Machines Européennes. De plus, l'appareil est garanti 12 mois et est livré avec son certificat et mode d'emploi.

Bacs à chaîne pour palans LEVEX

| Référence | Pour Palans | Contenance mètres de chaîne m |
|-----------|--------------|-------------------------------|
| SCBCB1* | SPB 0t25 | 12 |
| SCBCB2* | SPB 0t5 à 1t | 12 |

* Chaîne de charge uniquement

