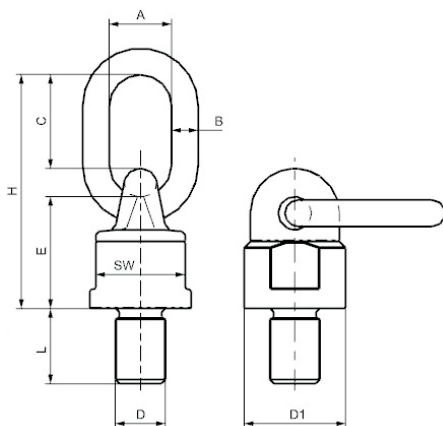


ANNEAU DE LEVAGE ÉMERILLON À OEIL C800X



UTILISATION:

Cet anneau de levage émerillon articulé est prévu pour être vissé sur une charge ou une machine afin d'être utilisé comme point d'ancrage et de pouvoir effectuer un levage ou un tirage en toute sécurité. Il est généralement utilisé pour tourner ou basculer de lourdes charges.

CARACTÉRISTIQUES TECHNIQUES

- **Matière:** Acier à haute résistance Grade 100
- **Finition:** Peinture époxy saumon
- **Marquage:** CMU, Lot de traçabilité, CE, Fabricant,
- **Coefficient de sécurité:** 4 dans toutes les directions de charge
- Orientable à 180°
- Rotation à 360°
- Testé 100 % Magnaflux
- Filetage et longueur de la tige hors standard sur demande.

TABLEAU DES CHARGES

Code	CMU	Mesure	A	B	C	E	H	SW	D1	Poids
	t	mm	mm	mm	mm	mm	mm	mm	Ømm	Kg
C800X0030816	0,3	M8x16	30	13	46	50	105	30	38	0,480
C800X0030818	0,3	M8x18	30	13	46	50	105	30	38	0,480
C800X0051018	0,5	M10x18	30	13	46	50	105	30	38	0,480
C800X0071218	0,7	M12x18	30	13	46	50	105	30	38	0,500
C800X0101420	1	M14x20	30	13	46	50	105	30	38	0,530
C800X0141620	1,4	M16x20	30	13	46	50	105	30	38	0,530
C800X0172030	1,7	M20x30	30	13	46	50	105	30	38	0,530
C800X0172430	1,7	M24x30	30	13	46	50	105	30	38	0,530
C800X0252030	2,5	M20x30	34	16	57	61	131	40	50	1,050
C800X0402430	4	M24x16	40	18	70	68	153	48	58	1,630
C800X0403035	4	M30x35	40	18	70	68	153	48	58	1,630
C800X0673035	6,7	M30x35	45	22	65	71	156	70	80	2,850
C800X0803045	8	M30x45	50	23	91	86	200	80	90	4,400
C800X1003654	10	M36x54	50	23	91	86	200	80	90	4,620
C800X1254263	12,5	M42x63	50	23	91	86	200	80	90	5,200
C800X1254560	12,5	M45x60	50	23	91	86	200	80	90	5,200
C800X1254872	12,5	M48x72	50	23	91	86	200	80	90	5,200
C800X1604560	16	M45x60	70	32	120	112	262	80	120	10,900
C800X1704860	17	M48x60	70	32	120	112	262	100	120	10,900
C800X1805678	18	M56x78	70	32	120	112	262	100	120	10,900
C800X2006496	20 (25)	M64x96	90	32	120	112	262	100	120	10,900
C800X2806496	28	M64x96	90	45	124	165	333	134	170	29
C800X31572108	31,5	M72x108	90	45	124	165	333	134	170	29
C800X35080120	35	M80x120	90	45	124	165	333	134	170	29
C800X40090135	40	M90x135	90	45	124	165	333	134	170	29



ATTENTION

N'est pas préconisé pour un mouvement rotatoire continu en pleine charge. Il est impératif de consulter la notice d'utilisation du fabricant. Non destiné au levage de personnes.

Cet ancrage est un accessoire de levage et est soumis aux vérifications générales périodiques obligatoires (arrêté du 1er mars 2004) au minimum 1 fois par an.