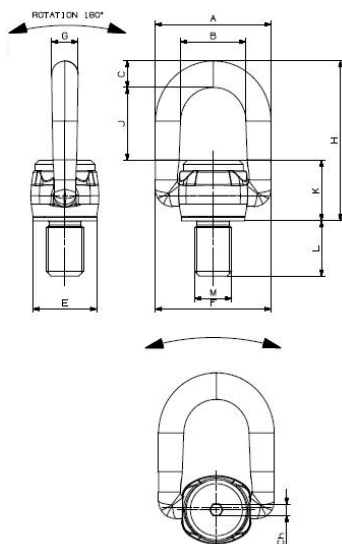


## ANNEAU DE LEVAGE AVEC ARTICULATION C812X



### UTILISATION :

Cet anneau de levage articulé est prévu pour être vissé sur une charge ou une machine afin d'être utilisé comme point d'ancrage et de pouvoir effectuer un levage ou un tirage en toute sécurité.

Il est particulièrement adapté aux levages à 90°

### CARACTÉRISTIQUES TECHNIQUES

- **Matières:** Acier haute résistance Grade 100
- **Finition:** Peinture époxy saumon
- **Marquage:** CMU ; Lot de traçabilité, CE, Fabricant
- **Coefficient de sécurité:** 4 dans toutes les directions de charge.
- Orientable à 180°
- Rotation à 360°
- Testé 100 % Magnaflux
- Filetage et longueur de la tige hors standard sur demande
- Vis imperdable
- Les vis des anneaux ont été réalisées pour pouvoir être serrées même avec des clés hexagonales universelles.

### TABLEAU DES CHARGES

| Code     | CMU  | Mesure | A   | B   | C  | E    | F   | G  | H   | J   | K   | L  | Ch | Poids |
|----------|------|--------|-----|-----|----|------|-----|----|-----|-----|-----|----|----|-------|
|          | t    | mm     | mm  | mm  | mm | mm   | mm  | mm | mm  | mm  | mm  | mm | mm | Kg    |
| C812X33  | 8    | M33    | 150 | 85  | 32 | 76,5 | 150 | 32 | 220 | 108 | 80  | 50 | 17 | 6     |
| C812X36  | 10   | M36    | 150 | 85  | 32 | 76,5 | 150 | 32 | 220 | 108 | 80  | 54 | 17 | 6     |
| C812X39  | 10   | M39    | 150 | 85  | 32 | 76,5 | 150 | 32 | 220 | 108 | 80  | 58 | 17 | 6     |
| C812X42  | 12,5 | M42    | 150 | 85  | 32 | 76,5 | 150 | 32 | 220 | 108 | 80  | 63 | 17 | 6     |
| C812X45  | 15   | M45    | 176 | 100 | 39 | 95   | 176 | 39 | 257 | 128 | 90  | 63 | 17 | 10,5  |
| C812X48  | 17   | M48    | 176 | 100 | 39 | 95   | 176 | 39 | 257 | 128 | 90  | 68 | 17 | 10,5  |
| C812X52  | 20   | M52    | 176 | 100 | 39 | 95   | 176 | 39 | 257 | 126 | 90  | 68 | 17 | 10,5  |
| C812X56  | 25   | M56    | 200 | 113 | 46 | 110  | 200 | 46 | 277 | 126 | 105 | 78 | 19 | 16,3  |
| C812X64  | 35   | M64    | 200 | 113 | 46 | 110  | 200 | 46 | 277 | 126 | 105 | 90 | 19 | 16,3  |
| C812X72  | 25   | M72    | 200 | 113 | 46 | 110  | 200 | 46 | 277 | 126 | 105 | 90 | 19 | 16,3  |
| C812X80  | 35   | M80    | 200 | 113 | 46 | 110  | 200 | 46 | 277 | 126 | 105 | 90 | 19 | 16,3  |
| C812X90  | 35   | M90    | 200 | 113 | 46 | 110  | 200 | 46 | 277 | 126 | 105 | 90 | 19 | 16,3  |
| C812X100 | 35   | M100   | 200 | 113 | 46 | 110  | 200 | 46 | 277 | 126 | 105 | 90 | 19 | 16,3  |



Il est impératif de consulter la notice d'utilisation du fabricant. Non destiné au levage de personnes. Cet ancrage est un accessoire de levage et est soumis aux vérifications générales périodiques obligatoires (arrêté du 1er mars 2004) au minimum 1 fois par an.

**ATTENTION**