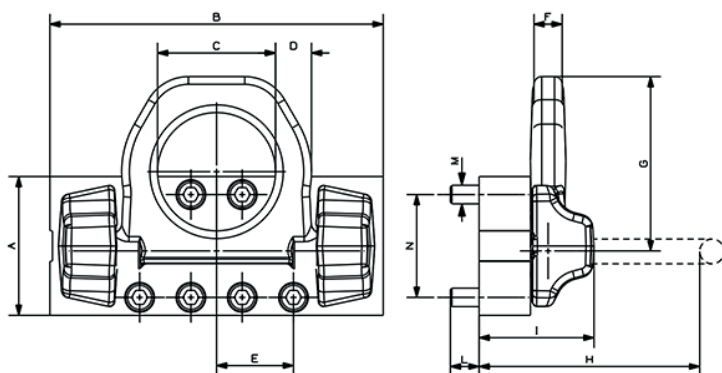


ETRIER D'ANCRAGE À PLAQUE À VISSER C825X



UTILISATION:

Etrier d'ancrage destiné au levage de charges.

CARACTÉRISTIQUES TECHNIQUES

- **Matière:** Acier à haute résistance
- **Finition:** Peinture époxy rouge
- **Marquage:** CMU, Lot de traçabilité, CE, Fabricant.
- **Coefficient de sécurité:** 4
- **Anneau testé 100% Magnaflux**

TABLEAU DES CHARGES

Code	CMU	A	B	C	D	E	F	G	H	I	L	M	N	Epaisseur de la soudure	Poids
	t	mm	mm	mm	mm	mm	mm	mm	mm	mm	mm	mm	mm	HV=Δa	Kg
C825X30	30	180	400	130	42	75	41	194	255	159	80	30	120	HV 15+4	61
C825X50	50	270	650	230	70	100	55	339	407	224	100	36	200	HV 25+8	202



ATTENTION

Il est impératif de consulter la notice d'utilisation du fabricant. Non destiné au levage de personnes. Cet ancrage est un accessoire de levage et est soumis aux vérifications générales périodiques obligatoires (arrêté du 1er mars 2004) au minimum 1 fois par an.