

ETRIER DE LEVAGE À SOUDER À BASE UNIQUE C830X



UTILISATION:

Etrier à souder destiné au levage de charges.

CARACTÉRISTIQUES TECHNIQUES

- **Matière:** Acier à haute résistance
- **Finition:** Peinture époxy
- **Marquage:** CMU, Lot de traçabilité, CE, Fabricant.
- **Coefficient de sécurité:** 4
- **Anneau testé 100% Magnaflux**

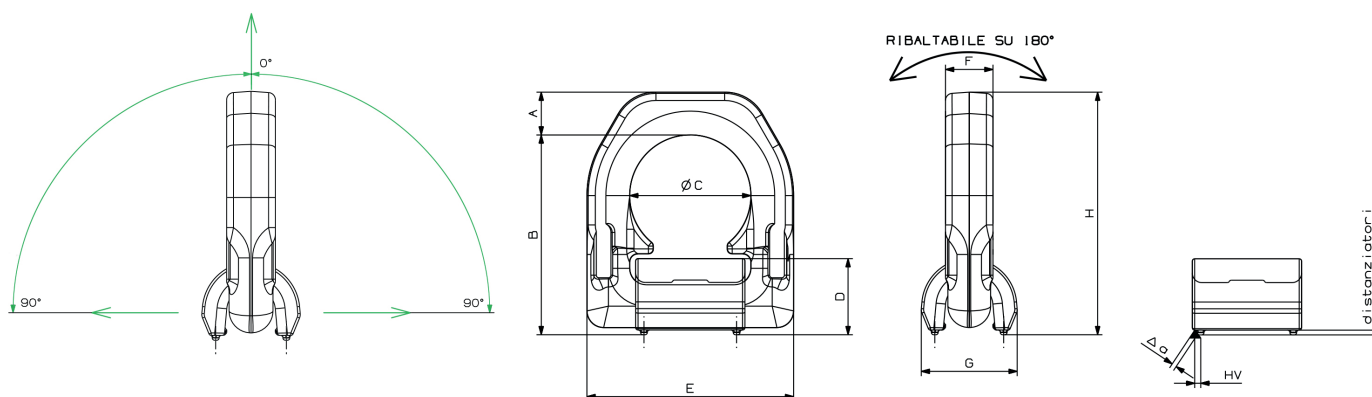


TABLEAU DES CHARGES

Code sans ressort	Code avec ressort	CMU	A	B	C	D	E	F	G	H	Epaisseur de la soudure	Poids
		t	mm	mm	mm	mm	mm	mm	mm	mm	HV=Δa	Kg
C830X015	C830X015M	1,5	14	65	38	25	66	16	31	79	HV 5+3	0,39
C830X025	C830X025M	2,5	16	75	45	27	77	18	34,5	91	HV 7+3	0,59
C830X040	C830X040M	4,0	18	84	51	32	87	20	40	102	HV 8+3	0,87
C830X067	C830X067M	6,7	24	117	67,3	44	115	26	58,5	141	HV 12+4	2,23
C830X010	C830X010M	10,0	31	126	67	55	129	28,5	70,5	157	HV 16+4	3,33
C830X016	C830X016M	16,0	45	174	100	69	190	42	87	219	HV 25+6	9,28



ATTENTION

Il est impératif de consulter la notice d'utilisation du fabricant. Non destiné au levage de personnes. Cet ancrage est un accessoire de levage et est soumis aux vérifications générales périodiques obligatoires (arrêté du 1er mars 2004) au minimum 1 fois par an.