

PATTE D'ANCRAGE À VISSER C835X



UTILISATION:

Cet anneau de levage articulé est prévu pour être visé sur une charge ou une machine afin d'être utilisé comme point d'ancrage et de pouvoir effectuer un levage ou un tirage en toute sécurité.

CARACTÉRISTIQUES TECHNIQUES

- **Matière:** Acier à haute résistance Grade 100
- **Finition:** Peinture époxy saumon
- **Marquage:** CMU, lot de traçabilité, CE, Fabricant
- **Coefficient de sécurité:** 4
- Orientable à 120°
- Vis à tête hexagonale classe 10,9

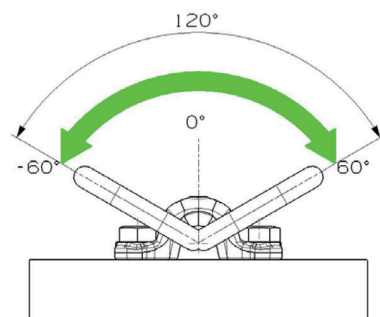
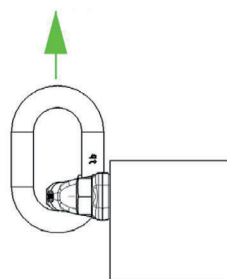
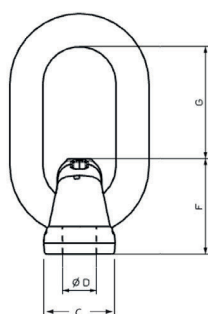
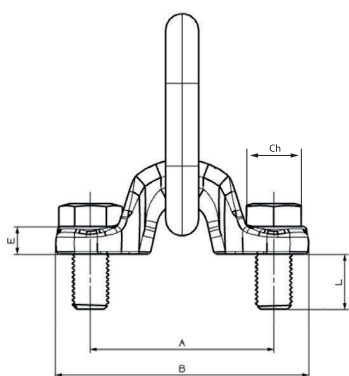


TABLEAU DES CHARGES

Code	CMU	Mesure	A	B	C	D	E	F	G	L	Ch	Dimensions	Poids
	t	mm	mm	mm	mm	mm	mm	mm	mm	mm	mm	mm	Kg
C835X04	4,0	M20	100	138	39	21,5	15	52	61	35	30	18x85x40	1,2
C835X067	6,7	M24	120	165,5	48	25,5	19	63	87	41	36	22x115x50	2,5
C835X10	10,0	M30	160	216	62	31,5	25	78	106	45	46	26x140x65	7,1
C835X16	16,0	M36	177	250	69	37	29	90	112	61	27*	32x150x70	7,5
C835X20	20	M42	200	290	90	43,5	43	116	140	67	32*	40x190x100	9,30
C835X25	25	M45	200	290	90	48	43	116	140	67	36*	40x190x100	10,20
C835X30	30	M48	200	290	90	51	43	116	140	77	36*	40x190x100	10,20

*Trou hexagonal pour clé Allen



ATTENTION

Il est impératif de consulter la notice d'utilisation du fabricant. Non destiné au levage de personnes. Cet ancrage est un accessoire de levage et est soumis aux vérifications générales périodiques obligatoires (arrêté du 1er mars 2004) au minimum 1 fois par an