

PTE15N ♦ PTE20N

"EDGE"



**Transpalette électrique lithium
avec une capacité de charge de 1500 et 2000 kg**



INTRODUCTION

Les nouveaux modèles de transpalettes électriques "EDGE" PTE15N et PTE20N sont à la pointe de l'innovation. Ils sont la combinaison parfaite entre la compacité d'un transpalette manuel et l'efficacité d'un transpalette électrique. Le tout, alimenté par une batterie lithium-ion.

LE NOUVEAU STANDARD DE LA MANUTENTION

- Timon ergonomique et intelligent
- Châssis robuste au design innovant
- Batterie lithium-ion
- Maintenance facile

AVANTAGES

- Design compact, robuste, léger et innovant
- Recharge rapide de la batterie en 2 h 30
- Batterie interchangeable très facilement
- Démarrage par code PIN
- Démarrage par RFID de série sur PTE20N et en option sur PTE15N
- Equipé de série de galets stabilisateurs sur amortisseurs

Options

- Galets simples
- Plusieurs dimensions de fourches
- Couleurs personnalisables



PTE15N



Timon ergonomique et intelligent



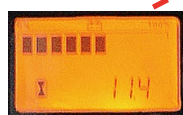
Le timon du EDGE a été spécialement conçu en mettant l'accent sur l'ergonomie. Sa forme est légèrement arrondie, ses poignées sont en caoutchouc souple pour un plus grand confort.

Le timon intègre un écran LCD et un démarrage par code PIN.

Le timon du EDGE est équipé d'un vérin à gaz, pour une plus grande souplesse. Il est aussi équipé d'un système de réduction de vitesse paramétrable dans les virages pour toujours travailler en sécurité.

Interrupteur tortue

Mise en service par code PIN



Indicateur de décharge batterie
Horamètre
Code diagnostic



FACE AVANT



FACE ARRIÈRE

Arrêt homme-mort

Papillon marche AV/AR

Interrupteurs de levée et de descente



Carte d'accès RFID sur PTE20N (en option sur PTE15N)

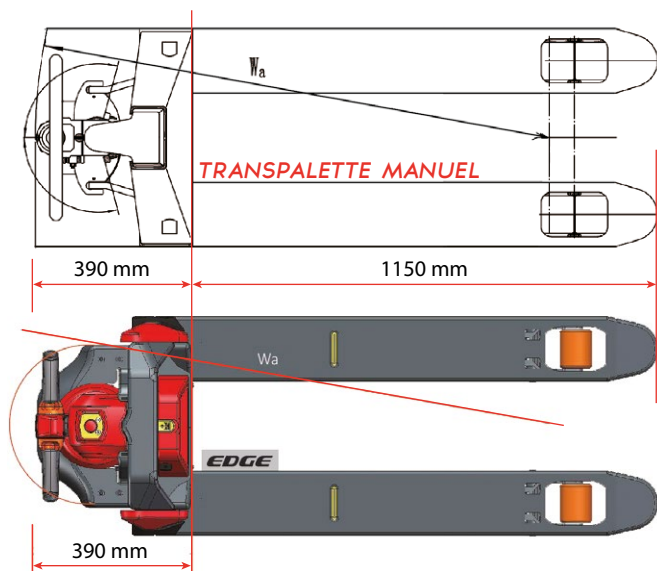
La carte RFID offre un accès plus rapide à l'équipement et est idéale pour les applications lorsqu'un transpalette doit être utilisé par différents opérateurs.

Un transpalette très maniable

La longueur totale du PTE15N est inférieure à celle d'un transpalette manuel standard et ce, en gardant les mêmes longueurs de fourches.

Le rayon de giration n'est que de 1274 mm avec les fourches en position haute, ce qui fait de lui l'un des transpalettes électriques les plus maniables du marché.

Modèle	Longueur totale	Rayon de giration	Poids de service
PTE15N	1530 mm	1330 mm	123 kg
PTE20N	1536 mm	1336 mm	149 kg



Le nouveau EDGE est équipé de série d'un système lui permettant de se déplacer avec le timon à la verticale (90°). Idéal pour les espaces restreints (ascenseurs, allées étroites...).

Batterie lithium-ion



Les transpalettes PTE15N et PTE20N sont équipés de batteries Li-ion sans entretien, des capacités en option pour diverses applications sont disponibles. Avec ses fonctions de recharge rapide et de charge d'opportunité (chargez quand vous le voulez et aussi longtemps que le temps le permet) le temps d'utilisation peut être étendu de manière significative.

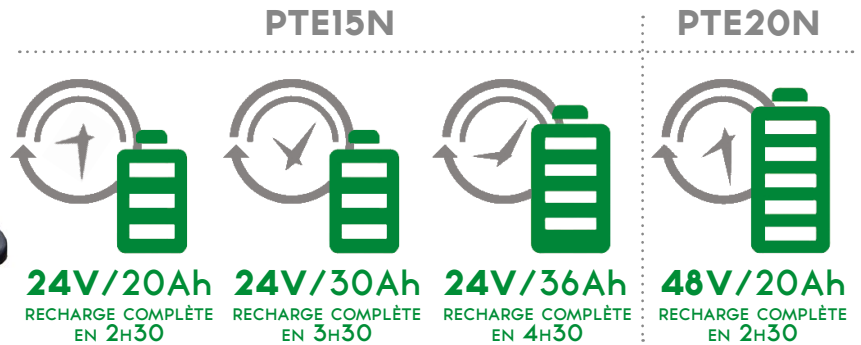
Toutes les batteries de transpalettes sont situées dans des compartiments de batterie en toute sécurité, toute possibilité de mouvement est exclue, donc la fiabilité de l'alimentation est assurée.



Batterie lithium-ion

Le PTE15N est équipé de série d'une batterie lithium-ion 24V/20Ah et en option de 30 ou 36 Ah.

Li-Ion
BATTERY TECHNOLOGY



Temps de travail doublé

Le poids léger de la batterie (max. 3,6 kg) ainsi que le système simple et rapide du remplacement de la batterie permettent de doubler le temps de travail en quelques secondes. Le poids léger des batteries peut être atteint grâce à l'utilisation du type de batterie Li-ion avec un rapport élevé de densité d'énergie à son auto-poids.



Prise de charge directement sur le coffre de la batterie

La recharge à 100% de sa batterie se fait en seulement 2h30 et lui confère une autonomie de travail d'environ 3 heures.

Le système **BMS** intégré (**Battery Management System**) contrôle tous les paramètres importants de la batterie afin de lui procurer le meilleur rendement et une durée de vie accrue.

Positionnement aisé

Le positionnement de la batterie à l'intérieur du compartiment est rapide, facile et sécurisé grâce à un système de guidage spécialement conçu.

Matériaux de qualité

Le boîtier des batteries pour transpalette est composé de 70% d'ABS et de 30% de fibre de verre.

Recommandation R.367 de la CNAM

Préconise l'utilisation d'un transpalette électrique pour toutes manipulations de palettes supérieures à 360 kg pour le personnel féminin et à 600 kg pour le personnel masculin.

Toutes les batteries Li-ion sont équipées d'un système de gestion de la batterie embarqué (BMS), qui assure un contrôle obligatoire de tous les paramètres importants de la batterie pendant la charge et le fonctionnement.

Avec ce contrôle, la sécurité de la batterie Li-ion pendant tout le cycle de vie est garantie. Les batteries Li-ion sont certifiées selon les normes internationales de transport de sécurité (par mer et par air) et les standards d'utilisation. Le BMS communique avec le système de contrôle du transpalette via CAN-BUS, le support des protocoles CAN-BUS permet de surveiller l'état de la batterie et de faire son diagnostic à l'aide d'un logiciel spécial qui est disponible pour nos partenaires.



Châssis robuste au design innovant

Robuste et compact sont les mots qui caractérisent le mieux le châssis du nouveau EDGE. Tout a été pensé pour augmenter la robustesse du matériel et ce, en conservant un poids extrêmement réduit, 123 kg.



Capacité élevée, jusqu'à 1500 kg - Grande capacité de franchissement

Modèle	Pente maxi avec charge	Pente maxi sans charge
PTE15N	4%	16%
PTE20N	7%	16%



Maintenance facilitée

Les transpalettes sont équipés de contrôleurs Curtis, la technologie CAN-BUS facilite le diagnostic et le dépannage.



L'utilisation de composants éprouvés et certifiés permet d'assurer la conformité aux normes internationales de sécurité avec tous les documents justificatifs disponibles comme l'exige la loi.

Pour les transpalettes, il n'y a pas de flexibles ou de tubes utilisés dans le circuit de levage hydraulique ce qui améliore considérablement la fiabilité et réduit la quantité de problèmes potentiels liés aux fuites par les connecteurs ou leurs joints. Chaque batterie peut être diagnostiquée via la connexion CAN-BUS à l'aide d'un outil logiciel spécial. Ce logiciel peut fournir des informations sur l'état de la batterie telles que l'équilibre des cellules, la quantité de cycles de charge/déchargement, courant, consommation d'énergie, température, paramètres de charge/déchargement, tension de chaque cellule, défauts et alarmes, réglages de synchronisation pour l'arrêt automatique.



Châssis en acier

Les différents éléments du châssis sont en acier et démontables, ce qui confère au PTE15N une plus grande robustesse mais aussi une multitude de possibilités de personnalisation.



Design des fourches

Le design des fourches a été particulièrement étudié pour faciliter l'entrée et la sortie des palettes.

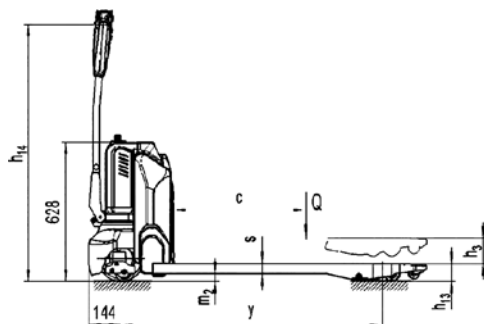
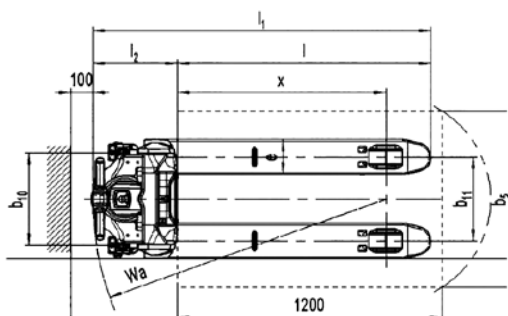
Le design en C des fourches lui confère une plus grande robustesse.



Stabilisateurs sur amortisseurs

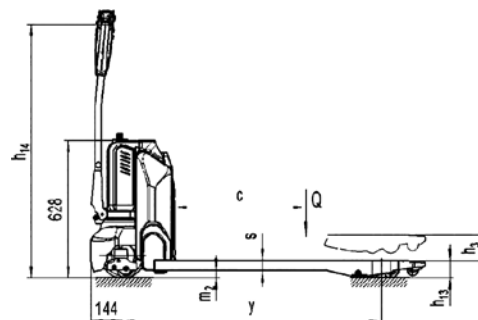
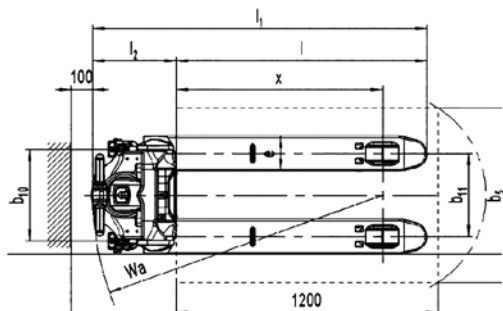
Le carénage bas arrière du EDGE est en acier pour, à la fois, mieux protéger l'utilisateur et le groupe moto-réducteur.





Caractéristiques techniques selon norme VDI 2198

			PTE15N	PTE15NL	PTE15N800	
Caractéristiques	1.2	Référence ♦ Modèle				
		Nom commercial	EDGE	EDGE	EDGE	
	1.3	Mode de propulsion	électrique			
	1.4	Type de conduite	accompagnant			
	1.5	Capacité nominale	Q(t)	1,5	1,5	1,5
	1.6	Centre de gravité	c(mm)	600	600	400
	1.8	Distance du tablier à l'axe des galets	x(mm)	947	947	604
1.9	Empattement	y(mm)	1185	1185	943	
Poids	2.1	Poids avec batteries	kg	123	126	120
	2.2	Charge sur essieu avec charge avant/arrière	kg	623/1000	626/1000	500/1123
	2.3	Charge sur essieu sans charge avant/arrière	kg	96/27	99/27	96/27
Roues Châssis	3.1	Roues	polyuréthane (PU)			
	3.2	Dimensions roue motrice	Øxw(mm)	Ø210x70	Ø210x70	Ø210x70
	3.3	Dimensions galets avant	Øxw(mm)	Ø80x70 (galet simple = 80x93)		
	3.4	Dimensions roues stabilisatrices	Øxw(mm)	Ø80x30	Ø80x30	Ø80x30
	3.5	Nombre de roues avant/arrière (x=roue motrice)		1x+2/4	1x+2/4	1x+2/4
	3.6	Entraxe longerons	b10(mm)	420	420	420
	3.7	Entraxe roues arrière	b11(mm)	380	525	380
Dimensions	4.4	Levée standard	h3(mm)	115	115	115
	4.9	Hauteur du timon en position de marche mini/maxi	h14(mm)	700/1160	700/1160	700/1160
	4.15	Hauteur mini des fourches	h13(mm)	80	80	80
	4.19	Longueur hors tout	l1(mm)	1530	1530	1180
	4.20	Longueur sans fourches	l2(mm)	380	380	380
	4.21	Largeur hors tout	b1(mm)	540	685	540
	4.22	Dimensions des fourches	s/e/l(mm)	47/160/1150	47/160/1150	47/160/800
	4.25	Largeur extérieure des fourches	b5(mm)	540	685	540
	4.32	Garde au sol	m2(mm)	33	33	33
	4.34	Largeur d'allée avec palette 800x1200 mm	Ast(mm)	2000	2000	1600
4.35	Rayon de giration	Wa(mm)	1330	1330	1330	
Performances	5.1	Vitesse de translation avec/sans charge	km/h	4,6/4,8	4,6/4,8	4,6/4,8
	5.2	Vitesse d'élévation avec/sans charge	mm/s	20/25	20/25	20/25
	5.3	Vitesse d'abaissement avec/sans charge	mm/s	40/50	40/50	40/50
	5.8	Pente admissible avec/sans charge	%	4/16	4/16	4/16
	5.10	Frein de service		électromagnétique		
Système électrique	6.1	Moteur de traction, puissance S2 60 min	kW	0,65	0,65	0,65
	6.2	Moteur d'élévation, puissance S3 10 %	kW	0,5	0,5	0,5
	6.3	Batteries selon DIN 43531/35/36 A, B, C, Non		non	non	non
	6.4	Tension batteries/capacité nominale K5	V/Ah	24/20 (24/30 ou 24/36 en option)		
	6.5	Poids de la batterie	kg	3,6	3,6	3,6
	6.6	Consommation d'énergie selon cycle VDI	kWh/h	0,18	0,18	0,18
Divers	8.1	Type de transmission		DC - speed control		
	8.4	Niveau sonore oreille du conducteur selon EN 12053	dB(A)	<69	<69	<69



Caractéristiques techniques selon norme VDI 2198

			PTE20N	PTE20NL
Caractéristiques	1.2	Référence ♦ Modèle		
		Nom commercial	EDGE	EDGE
	1.3	Mode de propulsion	électrique	
	1.4	Type de conduite	accompagnant	
	1.5	Capacité nominale	Q(t)	2
	1.6	Centre de gravité	c(mm)	600
	1.8	Distance du tablier à l'axe des galets	x(mm)	951
	1.9	Empattement	y(mm)	1189
Poids	2.1	Poids avec batteries	kg	149
	2.2	Charge sur essieu avec charge avant/arrière	kg	621/1528
	2.3	Charge sur essieu sans charge avant/arrière	kg	119/34
Roues Châssis	3.1	Roues	polyuréthane (PU)	
	3.2	Dimensions roue motrice	Øxw(mm)	Ø210x70
	3.3	Dimensions galets avant	Øxw(mm)	Ø80x70 (galet simple = 80x93)
	3.4	Dimensions roues stabilisatrices	Øxw(mm)	Ø80x30
	3.5	Nombre de roues avant/arrière (x=roue motrice)		1x+2/4
	3.6	Entraxe longerons	b10(mm)	420
	3.7	Entraxe roues arrière	b11(mm)	380
Dimensions	4.4	Levée standard	h3(mm)	115
	4.9	Hauteur du timon en position de marche mini/maxi	h14(mm)	700/1160
	4.15	Hauteur mini des fourches	h13(mm)	80
	4.19	Longueur hors tout	l1(mm)	1536
	4.20	Longueur sans fourches	l2(mm)	386
	4.21	Largeur hors tout	b1(mm)	540
	4.22	Dimensions des fourches	s/e/l(mm)	47/160/1150
	4.25	Largeur extérieure des fourches	b5(mm)	540
	4.32	Garde au sol	m2(mm)	33
	4.34	Largeur d'allée avec palette 800x1200 mm	Ast(mm)	2006
	4.35	Rayon de giration	Wa(mm)	1336
Performances	5.1	Vitesse de translation avec/sans charge	km/h	4,8/5,2
	5.2	Vitesse d'élévation avec/sans charge	mm/s	17/22
	5.3	Vitesse d'abaissement avec/sans charge	mm/s	30/50
	5.8	Pente admissible avec/sans charge	%	7/16
	5.10	Frein de service		électromagnétique
Système électrique	6.1	Moteur de traction, puissance S2 60 min	kW	0,75
	6.2	Moteur d'élévation, puissance S3 10%	kW	0,8
	6.3	Batteries selon DIN 43531/35/36 A, B, C, Non		non
	6.4	Tension batteries/capacité nominale K5	V/Ah	48/20
	6.5	Poids de la batterie	kg	7,5
	6.6	Consommation d'énergie selon cycle VDI	kWh/h	0,18
Divers	8.1	Type de transmission		DC - speed control
	8.4	Niveau sonore oreille du conducteur selon EN 12053	dB(A)	<69