



Betriebsanleitung Instructions d'emploi

Fertigteilzange FTZ-GBA-S

Pince pour elements prefabriques FTZ-GBA-S

FTZ-GBA-S



Betriebsanleitung

Original Betriebsanleitung

Fertigteilzange FTZ-GBA-S

FTZ-GBA-S

Inhalt

1	EG-Konformitätserklärung	3
2	Sicherheit.....	4
2.1	Sicherheitshinweise	4
2.2	Begriffsdefinitionen.....	4
2.3	Definition Fachpersonal / Sachkundiger	4
2.4	Sicherheitskennzeichnung	5
2.5	Persönliche Sicherheitsmaßnahmen	6
2.6	Schutzausrüstung	6
2.7	Unfallschutz	6
2.8	Funktions- und Sichtprüfung.....	6
2.8.1	Allgemeines	6
2.9	Sicherheit im Betrieb	7
2.9.1	Allgemeines	7
2.10	Bagger und andere Trägergeräte	7
3	Allgemeines	8
3.1	Bestimmungsgemäßer Einsatz	8
3.2	Übersicht und Aufbau	9
3.3	Technische Daten	9
4	Installation.....	10
4.1	Mechanischer Anbau	10
4.1.1	Lasthaken und Ketten	10
5	Einstellungen.....	11
5.1	Einstellung Gewindestange.....	11
6	Bedienung.....	12
6.1	Bedienung für Geräte mit Wechselautomatik.....	12
6.2	Darstellung der Wechselautomatik	13
7	Wartung und Pflege.....	14
7.1	Wartung	14
7.1.1	Mechanik.....	14
7.2	Störungsbeseitigung	15
7.3	Reparaturen	15
7.4	Prüfungspflicht	16
7.5	Hinweis zum Typenschild	17
7.6	Hinweis zur Vermietung/Verleihung von PROBST-Geräten	17

1 EG-Konformitätserklärung

Bezeichnung: **Fertigteilzange FTZ-GBA-S**
Typ: **FTZ-GBA-S**
Bestell-Nr.: **5310.0356-001**
Hersteller: Probst GmbH
Gottlieb-Daimler-Straße 6
71729 Erdmannhausen, Germany
info@probst-handling.de
www.probst-handling.de

Einschlägige Bestimmungen, denen die Maschine entspricht.

2006/42/EG (Maschinenrichtlinie)

Angelehnt an folgende harmonisierte Normen (auszugsweise):

DIN EN ISO 12100

Sicherheit von Maschinen - Allgemeine Gestaltungsleitsätze - Risikobeurteilung und Risikominderung (ISO 12100:2010)

DIN EN ISO 13857

Sicherheit von Maschinen - Sicherheitsabstände gegen das Erreichen von Gefährdungsbereichen mit den oberen u. unteren Gliedmaßen (ISO 13857:2008).

Dokumentationsbevollmächtigter:

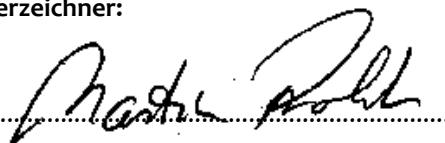
Name: J. Holderied

Anschrift: Probst GmbH; Gottlieb-Daimler-Straße 6; 71729 Erdmannhausen, Germany

Unterschrift, Angaben zum Unterzeichner:

Erdmannhausen, 08.02.2017.....

(M. Probst, Geschäftsführer)



2 Sicherheit

2.1 Sicherheitshinweise



Lebensgefahr!

Bezeichnet eine Gefahr. Wenn sie nicht gemieden wird, sind Tod und schwerste Verletzungen die Folge.



Gefährliche Situation!

Bezeichnet eine gefährliche Situation. Wenn sie nicht gemieden wird, können Verletzungen oder Sachschäden die Folge sein.



Verbot!

Bezeichnet ein Verbot. Wenn es nicht eingehalten wird, sind Tod und schwerste Verletzungen, oder Sachschäden die Folge.

2.2 Begriffsdefinitionen

Greifbereich:	<ul style="list-style-type: none"> gibt die minimalen und maximalen Produktabmaße des Greifgutes an, welche mit diesem Gerät greifbar sind.
Greifgut (Greifgüter):	<ul style="list-style-type: none"> ist das Produkt, welches gegriffen bzw. transportiert wird.
Öffnungsweite:	<ul style="list-style-type: none"> setzt sich aus dem Greifbereich und dem Einfahrmaß zusammen. <i>Greifbereich + Einfahrmaß = Öffnungsbereich</i>
Eintauchtiefe:	<ul style="list-style-type: none"> entspricht der maximalen Greifhöhe von Greifgütern, bedingt durch die Höhe der Greifarme des Gerätes.
Gerät:	<ul style="list-style-type: none"> ist die Bezeichnung für das Greifgerät.
Produktmaß:	<ul style="list-style-type: none"> sind die Abmessungen des Greifgutes (z.B. Länge, Breite, Höhe eines Produktes).
Eigengewicht:	<ul style="list-style-type: none"> ist das Leergewicht (ohne Greifgut) des Gerätes.
Tragfähigkeit (WLL *):	<ul style="list-style-type: none"> gibt die höchstzulässige Belastung des Gerätes (zum Anheben von Greifgütern) an.

*= WLL → (englisch:) Working Load Limit

2.3 Definition Fachpersonal / Sachkundiger




Installations-, Wartungs-, und Reparaturarbeiten an diesem Gerät dürfen nur vom Fachpersonal oder Sachkundigen durchgeführt werden!

Fachpersonal oder Sachkundige müssen für die folgenden Bereiche, soweit es für dieses Gerät zutrifft, die notwendigen beruflichen Kenntnisse besitzen:


- für Mechanik
- für Hydraulik
- für Pneumatik
- für Elektrik

2.4 Sicherheitskennzeichnung



VERBOTSZEICHEN

Symbol	Bedeutung	Bestell-Nr.:	Größe:
	Es dürfen keine konischen Greifgüter gegriffen werden.	2904.0213	30 mm
		2904.0212	50 mm
		2904.0211	80 mm
	Niemals unter schwebende Last treten. Lebensgefahr!	2904.0210	30 mm
		2904.0209	50 mm
		2904.0204	80 mm
	Greifgüter niemals außermittig aufnehmen (stets im Lastschwerpunkt).	2904.0216	30 mm
		2904.0215	50 mm
		2904.0214	80 mm

WARNZEICHEN

Symbol	Bedeutung	Bestell-Nr.:	Größe:
	Quetschgefahr der Hände.	2904.0221	30 mm
		2904.0220	50 mm
		2904.0107	80 mm

GEBOTSZEICHEN

Symbol	Bedeutung	Bestell-Nr.:	Größe:
	Das manuelle Führen des Gerätes ist nur an den roten Handgriffen erlaubt.	2904.0227	30 mm
		2904.0226	50 mm
		2904.0225	80 mm
	Jeder Bediener muss die Bedienungsanleitung für das Gerät mit den Sicherheitsvorschriften gelesen und verstanden haben.	2904.0665	30mm
		2904.0666	50 mm

2.5 Persönliche Sicherheitsmaßnahmen



- Jeder Bediener muss die Bedienungsanleitung für das Gerät mit den Sicherheitsvorschriften gelesen und verstanden haben.



- Das Gerät und alle übergeordneten Geräte in/an die das Gerät eingebaut ist, dürfen nur von dafür beauftragten und qualifizierten Personen betrieben werden.
- Es dürfen nur Geräte mit Handgriffen manuell geführt werden.

2.6 Schutzausrüstung

Die Schutzausrüstung besteht gemäß den sicherheitstechnischen Anforderungen aus:

- Schutzkleidung
- Schutzhandschuhe
- Sicherheitsschuhe

2.7 Unfallschutz



- Arbeitsbereich für unbefugte Personen, insbesondere Kinder, weiträumig absichern.
- Vorsicht bei Gewitter!



- Arbeitsbereich ausreichend beleuchten.
- Vorsicht bei nassen, angefrorenen oder verschmutzten Baustoffen.



- Das Arbeiten mit dem Gerät bei Witterungsverhältnissen unter 3 °C (37,5 °F) ist verboten! Es besteht die Gefahr des Abrutschens der Greifgüter bedingt durch Nässe oder Vereisung.

2.8 Funktions- und Sichtprüfung

2.8.1 Allgemeines



- Das Gerät muss vor jedem Einsatz auf Funktion und Zustand geprüft werden.
- Wartung, Schmierung und Störungsbeseitigung dürfen nur bei stillgelegtem Gerät erfolgen!



- Bei Mängeln, die die Sicherheit betreffen, darf das Gerät erst nach einer kompletten Mängelbeseitigung wieder eingesetzt werden.
- Bei jeglichen Rissen, Spalten oder beschädigten Teilen an irgendwelchen Teilen des Gerätes, muss **sofort** jegliche Nutzung des Gerätes gestoppt werden.



- Die Betriebsanleitung für das Gerät muss am Einsatzort jederzeit einsehbar sein.
- Das am Gerät angebrachte Typenschild darf nicht entfernt werden.
- Unlesbare Hinweisschilder (wie Verbots- und Warnzeichen) sind auszutauschen.

2.9 Sicherheit im Betrieb

2.9.1 Allgemeines



- Die Arbeit mit dem Gerät darf nur in bodennahem Bereich erfolgen. Das Schwenken des Gerätes über Personen hinweg ist untersagt.
- Das manuelle Führen ist nur bei Geräten mit Handgriffen erlaubt.
- Der Bediener darf den Steuerplatz nicht verlassen, solange das Gerät mit Ladung belastet ist und muss die Ladung immer im Blick haben.



- Während des Betriebes ist der Aufenthalt von Personen im Arbeitsbereich verboten! Es sei denn es ist unerlässlich. Bedingt durch die Art der Geräteanwendung, z.B. durch manuelles Führen des Gerätes (an Handgriffen).
- Ruckartiges Anheben oder Absenken des Gerätes mit und ohne Last, z.B. auch verursacht durch schnelles Fahren mit dem Trägergerät/ Hebezeug über unebenes Gelände ist **verboten!**
Abrutschgefahr des Greifgutes. Unkontrollierte Bewegungen des Gerätes.



- Der Aufenthalt unter schwebender Last ist verboten. **Lebensgefahr!**
- Die Güter niemals außermittig aufnehmen (stets im Lastschwerpunkt), ansonsten **Kippgefahr.**
- Das Gerät darf nicht geöffnet werden, wenn der Öffnungsweg durch einen Widerstand blockiert ist.
- Die Tragfähigkeit und Nennweiten des Gerätes dürfen nicht überschritten werden.
- Festsitzende Lasten nicht mit dem Gerät losreißen.
- Lasten **niemals** schräg ziehen oder schleifen. Ansonsten könnten dadurch Teile des Gerätes beschädigt werden (siehe **Abb. A** →).

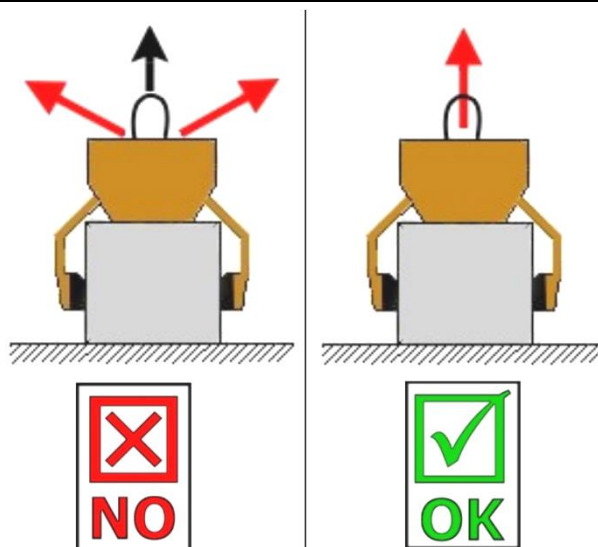


Abb. A

2.10 Bagger und andere Trägergeräte



- Das eingesetzte Trägergerät muss sich in betriebs sicherem Zustand befinden.
- Nur beauftragte und qualifizierte Personen dürfen das Trägergerät / Bagger bedienen.
- Der Bediener des Trägergerätes muss die gesetzlich vorgeschriebenen Qualifikationen erfüllen.



Die maximal erlaubte Traglast des Trägergerätes darf unter keinen Umständen überschritten werden!

3 Allgemeines

3.1 Bestimmungsgemäßer Einsatz

Das Gerät (FTZ-GBA-S) ist ausschließlich geeignet zum Greifen und Versetzen von, an den Greifflächen parallelen und unverschmutzten, Schutzwandelementen (240 mm breit).

In Verbindung mit einem Hebezeug/Trägergerät wie z.B. Bagger oder Kräne.

Dieses Gerät ist serienmäßig mit folgenden Elementen ausgerüstet:

- Einhängbolzen für Kranhaken/Schlupf.
- Wechsellautomatik zur vollständigen Umschaltung von „voll“ auf „leer“.
- Stahlgreifbacken



ACHTUNG: Das Arbeiten mit diesem Gerät darf nur in bodennahem Bereich erfolgen.



Es dürfen **nur** Steinelemente mit parallelen und ebenen Greifflächen gegriffen werden!
Ansonsten besteht **Abrutschgefahr!**



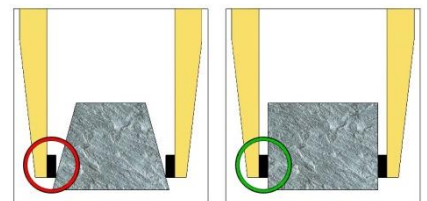
NICHT ERLAUBTE TÄTIGKEITEN:

Eigenmächtige Umbauten am Gerät oder der Einsatz von eventuell selbstgebauten Zusatzvorrichtungen gefährden Leib und Leben und sind deshalb grundsätzlich **verboten!!**

Die **Tragfähigkeit** und **Nennweiten/Greifbereiche** des Gerätes dürfen nicht überschritten werden.

Alle nicht bestimmungsgemäßen Transporte mit dem Gerät sind **strengstens** untersagt:

- Transport von Menschen und Tieren.
- Transport von Baustoffpaketen, Gegenständen und Materialien, die nicht in dieser Anleitung beschrieben sind.
- Das Anhängen von Lasten mit Seilen, Ketten o.ä. an das Gerät.
- Greifen von Greifgütern mit Verpackungsfolie, da dabei Abgleitgefahr besteht.
- Greifen und Transportieren von runden Greifgütern, da dabei Abgleitgefahr besteht. (Abbildung rechts) →
- (Steinlagen, die „Füße“, „Bäuche“ oder blinde Abstandshalter“ haben.)



- Das Gerät darf nur für den in der Bedienungsanleitung beschriebenen bestimmungsgemäßen Einsatz unter Einhaltung der gültigen Sicherheitsvorschriften und unter Einhaltung der dementsprechenden gesetzlichen Bestimmungen u. den der Konformitätserklärung verwendet werden.
- Jeder anderweitige Einsatz gilt als nicht bestimmungsgemäß und ist **verboten!**
- Die am Einsatzort gültigen gesetzlichen Sicherheits- und Unfallvorschriften müssen zusätzlich eingehalten werden.

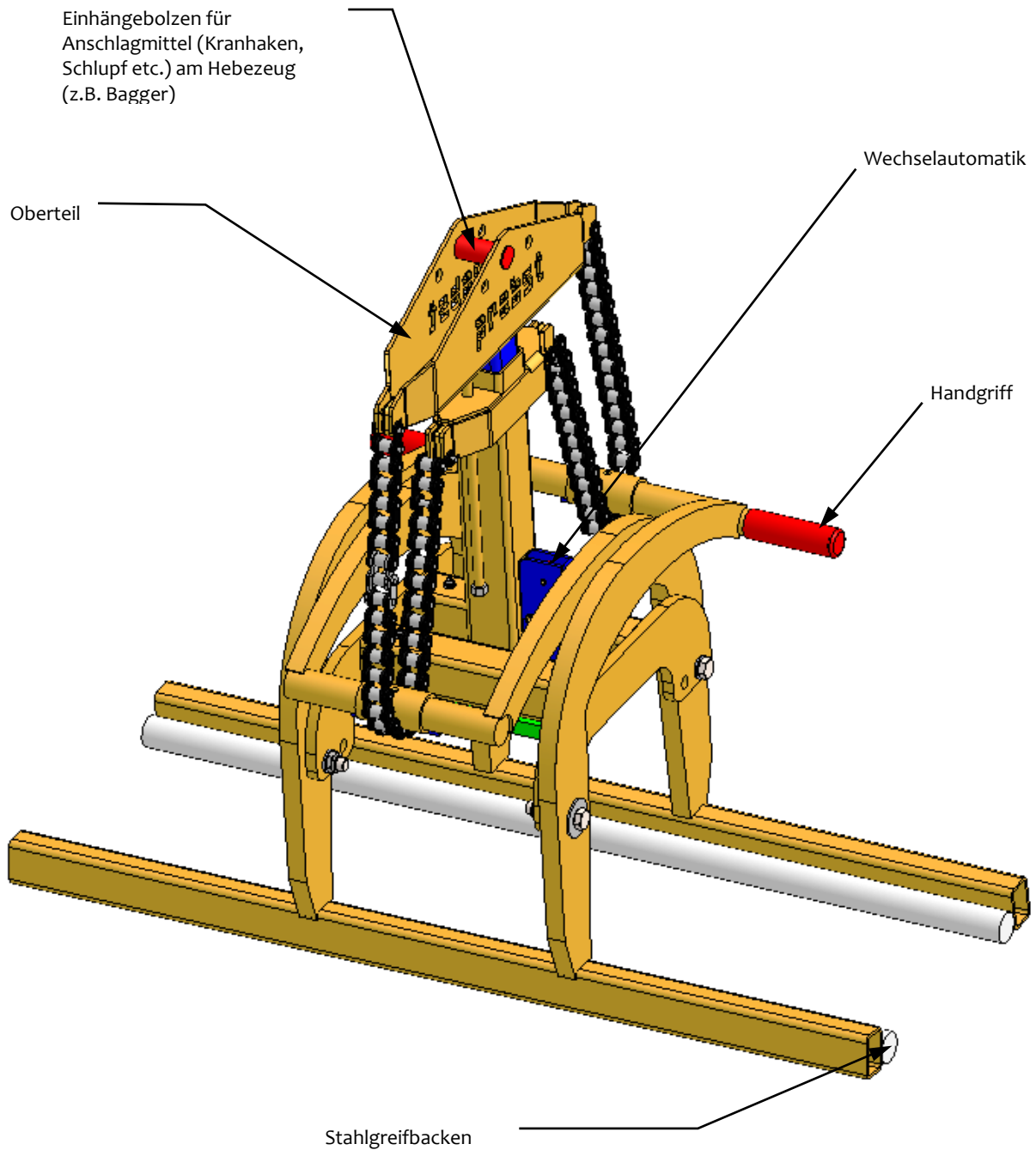


Der Anwender muss sich vor jedem Einsatz vergewissern, dass:

- das Gerät für den vorgesehenen Einsatz geeignet ist, sich im ordnungsgemäßen Zustand befindet und die zu hebenden Lasten für das Heben geeignet sind.

In Zweifelsfällen setzen Sie sich vor der Inbetriebnahme mit dem Hersteller in Verbindung.

3.2 Übersicht und Aufbau



3.3 Technische Daten

Die genauen technischen Daten (wie z.B. Tragfähigkeit, Eigengewicht, etc.) sind dem Typenschild zu entnehmen.

4 Installation

4.1 Mechanischer Anbau

4.1.1 Lasthaken und Ketten



- Das Gerät wird mit einem Lasthaken am Trägergerät angebracht.
- **Es ist darauf zu achten, dass die einzelnen Kettenstränge nicht verdreht sind und sich leicht in den Klemmen bewegen können.**



- Bei der mechanischen Installation des Gerätes ist darauf zu achten, dass alle örtlich geltenden Sicherheitsvorschriften eingehalten werden.
- **Die Tragfähigkeit des Trägergerätes darf durch das Eigengewicht des Gerätes und das maximale Lastgewicht nicht überschritten werden.**

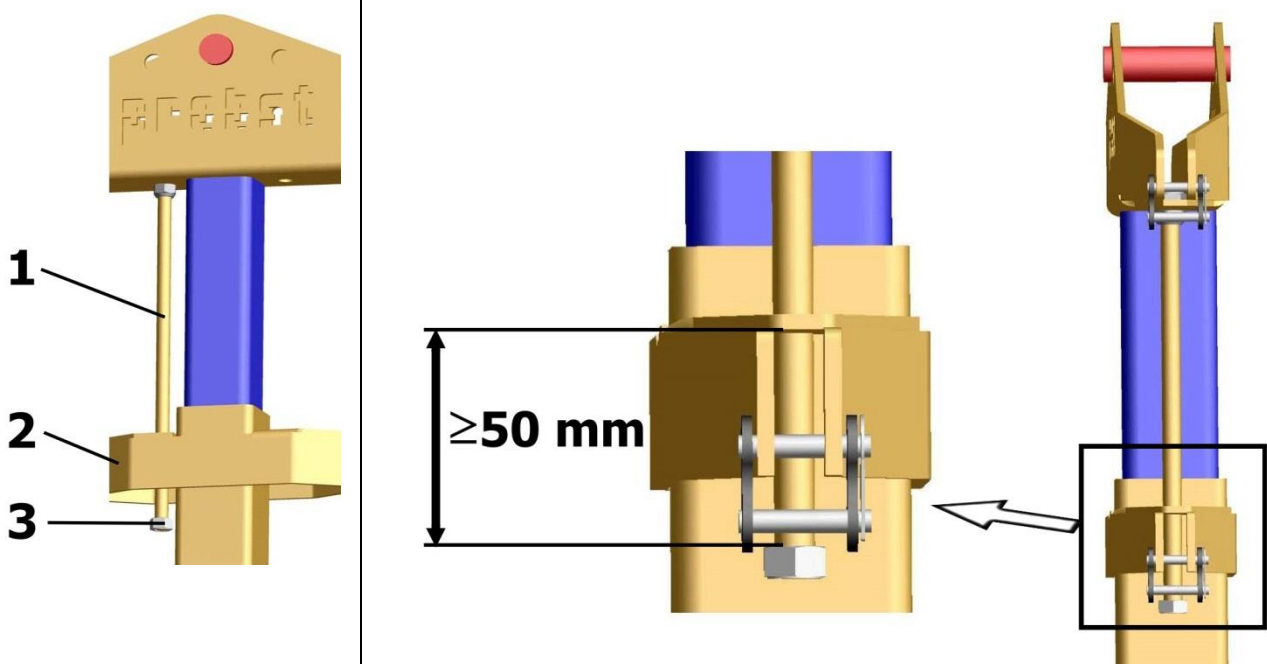
5 Einstellungen

5.1 Einstellung Gewindestange



Der Greifbereich des Gerätes muss immer richtig eingestellt werden (siehe Einstellung der Greifbereiche). Da sonst nicht gewährleistet ist, dass die Spannkraft zum sicheren Greifen des Greifgutes vorhanden ist und die **Gefahr des Abrutschens** besteht.

Bei der Einstellung der Greifbereiche muss aus sicherheitstechnischen Gründen folgendes berücksichtigt werden: die untere Mutter an der Gewindestange (1) darf beim Greifvorgang (Anheben eines Greifgutes) nicht auf Anschlag fahren. Das heißt, dass ein Abstand zwischen der Mutter (3) und dem Unterteil (2) von **mindestens 50 mm** eingehalten werden muss (da sonst der Spannkraftpuffer des Gerätes zu gering ist).



6 Bedienung

6.1 Bedienung für Geräte mit Wechselautomatik

- Das Gerät wird mit dem Hebezeug/Trägergerät (z.B. Bagger) verbunden.
- Anhand der zu transportierenden Greifgüter wird an dem Gerät der Greifbereich eingestellt.
- Mit dem Hebezeug/Trägergerät wird das Gerät über dem Greifgut positioniert und abgesenkt.
- Sobald das Gerät komplett abgesetzt ist, entriegelt die Wechselautomatik und schließt beim anschließenden Anheben.
- Das Greifgut kann nun zum Bestimmungsort transportiert und abgesetzt werden.
- Sobald das Greifgut abgesetzt ist, verriegelt die Wechselautomatik und das Gerät kann angehoben werden.
- Dieses Gerät ist somit ein EIN-MANN-GERÄT.

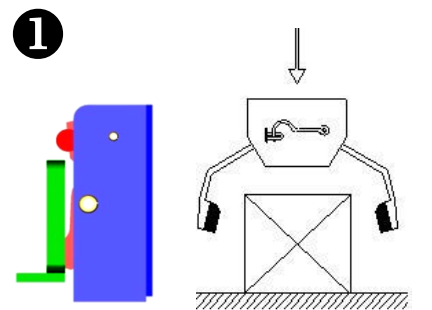
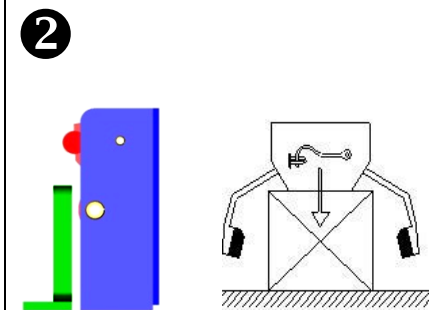
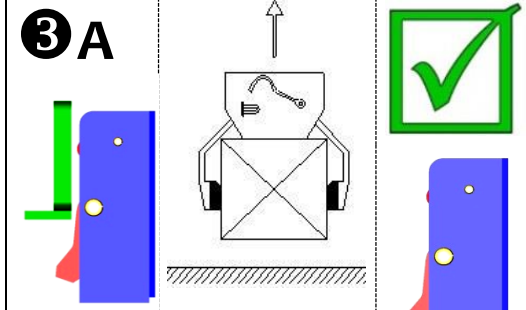
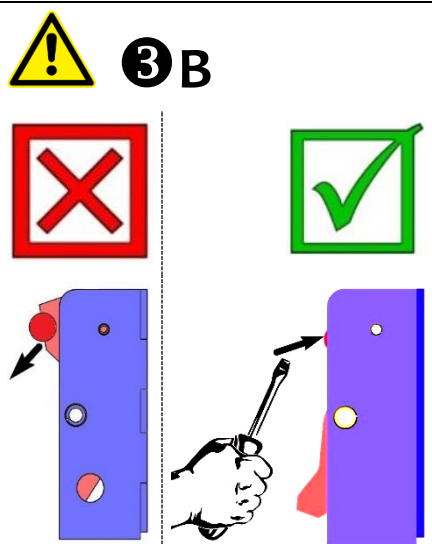
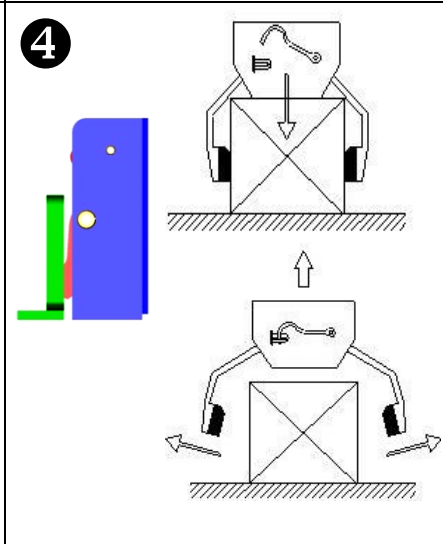
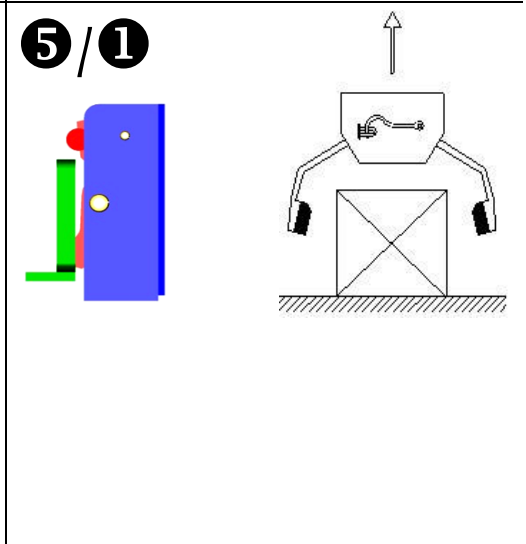


Ohne Hebezeug/Trägergerät darf das Gerät nur auf ebenem Grund abgestellt werden. Die Greifarme müssen ausreichend geöffnet sein, um ein sicheres Stehen des Gerätes zu gewährleisten. Ansonsten besteht Kippgefahr!

6.2 Darstellung der Wechselautomatik

Das Gerät ist mit einer Wechselautomatik ausgerüstet, d.h. das ÖFFNEN und SCHLIESSEN der Greifarme erfolgt durch das Absetzen und Anheben des Gerätes.

Bildliche Darstellungen der Schaltpositionen der Wechselautomatik

<p>1</p>  <ul style="list-style-type: none"> • Gerät ist durch Trägergerät angehoben. • Greifarme sind geöffnet. 	<p>2</p>  <ul style="list-style-type: none"> • Gerät wird auf Greifgut abgesetzt. • Greifarme sind geöffnet. 	<p>3 A</p>  <ul style="list-style-type: none"> • Gerät wird durch Trägergerät angehoben. • Greifgut ist gespannt u. kann nun zum Bestimmungsort transportiert werden.
<p>3 B</p>  <ul style="list-style-type: none"> • Bei Fehlschaltung muss der Umschalter manuell (z.B. mit Schraubendreher) wieder zurück gedrückt werden.¹⁾ 	<p>4</p>  <ul style="list-style-type: none"> • Gerät ist mit Greifgut auf Boden abgesetzt. • Greifarme sind geöffnet. 	<p>5 / 1</p>  <ul style="list-style-type: none"> • Gerät ist durch Trägergerät angehoben. • Greifarme sind geöffnet. • (Abstellposition des Gerätes auf Boden).



¹⁾ Da es sonst zu Fehlschaltungen und dann beim Absetzen der Last zur Verformung oder Zerstörung der Wechselautomatik kommen kann.

Ruckartiges Anheben oder Absenken des Gerätes, sowie auch schnelles Fahren mit dem Trägergerät/ Hebezeug über unebenes Gelände ist verboten!

7 Wartung und Pflege

7.1 Wartung



Um eine einwandfreie Funktion, Betriebssicherheit und Lebensdauer des Gerätes zu gewährleisten, sind die in der unteren Tabelle aufgeführten Wartungsarbeiten nach Ablauf der angegebenen Fristen durchzuführen. Es dürfen nur Original-Ersatzteile verwendet werden; ansonsten erlischt die Gewährleistung.



Alle Arbeiten dürfen nur bei stillgelegtem Gerät erfolgen!

Bei allen Arbeiten muss sichergestellt sein, dass sich das Gerät nicht unabsichtlich schließen kann. Verletzungsgefahr!!!

7.1.1 Mechanik

WARTUNGSFRIST	Auszuführende Arbeiten
Erstinspektion nach 25 Betriebsstunden	<ul style="list-style-type: none"> Sämtliche Befestigungsschrauben kontrollieren bzw. nachziehen (darf nur von einem Sachkundigen durchgeführt werden).
Alle 50 Betriebsstunden	<ul style="list-style-type: none"> Sämtliche Befestigungsschrauben nachziehen (achten Sie darauf, dass die Schrauben gemäß den gültigen Anzugsdrehmomenten der zugehörigen Festigkeitsklassen nachgezogen werden). Sämtliche vorhandene Sicherungselemente (wie Klappsplinte) auf einwandfreie Funktion prüfen und defekte Sicherungselemente ersetzen. Alle Gelenke, Führungen, Bolzen und Zahnrädern auf einwandfreie Funktion prüfen, bei Bedarf nachstellen oder ersetzen. Greifbacken (sofern vorhanden) auf Verschleiß prüfen und reinigen, bei Bedarf ersetzen. Ober- und Unterseite der Gleitlagerung (sofern vorhanden) bei geöffnetem Gerät mit einem Spachtel einfetten. Alle Schmiernippel (sofern vorhanden) mit Fettpresse schmieren.
Mindestens 1x pro Jahr (bei harten Einsatzbedingungen Prüfintervall verkürzen)	<ul style="list-style-type: none"> Kontrolle aller Aufhängungsteile, sowie Bolzen und Laschen. Prüfung auf Risse, Verschleiß, Korrosion und Funktionssicherheit durch einen Sachkundigen.

WECHSELAUTOMATIK



Die Wechselautomatik darf **niemals** mit Fett geschmiert werden, lediglich bei Bedarf ölen!

7.2 Störungsbeseitigung

STÖRUNG	URSACHE	BEHEBUNG
Die Klemmkraft ist nicht ausreichend, die Last rutscht ab.		
(optional)	<ul style="list-style-type: none"> Die Greifbacken sind abgenutzt 	<ul style="list-style-type: none"> Greifbacken erneuern
(optional)	<ul style="list-style-type: none"> Traglast ist größer als zulässig 	<ul style="list-style-type: none"> Traglast reduzieren
(Greifbereichs-Einstellung) (optional)	<ul style="list-style-type: none"> Es ist die falsche Greifbereich eingestellt 	<ul style="list-style-type: none"> Greifbereich entsprechend der zu transportierenden Güter einstellen.
(Material-Eigenschaften)	<ul style="list-style-type: none"> Die Materialoberfläche ist verschmutzt oder der Baustoff ist nicht für dieses Gerät geeignet / zulässig. 	<ul style="list-style-type: none"> Materialoberfläche prüfen oder Rücksprache mit Hersteller, ob Baustoff für dieses Gerät zulässig ist.
Das Gerät hängt schief		
	<ul style="list-style-type: none"> Die Zange ist einseitig belastet 	<ul style="list-style-type: none"> Last symmetrisch verteilen
(Greifbereichs -Einstellung) (optional)	<ul style="list-style-type: none"> Der Greifbereich ist nicht symmetrisch eingestellt 	<ul style="list-style-type: none"> Einstellung des Greifbereichs prüfen und korrigieren.
Wechselautomatik funktioniert nicht		
Mechanik (optional)	<ul style="list-style-type: none"> Wechselautomatik funktioniert nicht 	<ul style="list-style-type: none"> Wechselautomatik mit Dampfstrahler reinigen. Wechselautomatik ölen (niemals fetten). Fehlschaltung korrigieren (→ siehe Kapitel „Darstellung der Wechselautomatik“). Einsatz der Wechselautomatik austauschen.

7.3 Reparaturen

- Reparaturen am Gerät dürfen nur von Personen durchgeführt werden, die die dafür notwendigen Kenntnisse und Fähigkeiten besitzen.
- Vor der Wiederinbetriebnahme muss eine außerordentliche Prüfung durch einen Sachverständigen durchgeführt werden.

7.5 Hinweis zum Typenschild



Gerätetyp, Gerätenummer und Baujahr sind wichtige Angaben zur Identifikation des Gerätes. Sie sind bei Ersatzteilbestellungen, Gewährleistungsansprüchen und sonstigen Anfragen zum Gerät stets mit anzugeben.

Die maximale Tragkraft gibt an, für welche maximale Belastung das Gerät ausgelegt ist.

Die maximale Tragkraft darf **nicht** überschritten werden.

Das im Typenschild bezeichnete Eigengewicht ist bei der Verwendung am Hebezeug/Trägergerät (z.B. Kran, Kettenzug, Gabelstapler, Bagger...) mit zu berücksichtigen.



Beispiel:

7.6 Hinweis zur Vermietung/Verleihung von PROBST-Geräten



Bei jeder Verleihung/Vermietung von PROBST-Geräten **muss** unbedingt die dazu gehörige Original Betriebsanleitung mitgeliefert werden (bei Abweichung der Sprache des jeweiligen Benutzerlandes, ist zusätzlich die jeweilige Übersetzung der Original Betriebsanleitung mit zuliefern)!

Wartungsnachweis

Garantieanspruch für dieses Gerät besteht nur bei Durchführung der vorgeschriebenen Wartungsarbeiten (durch eine autorisierte Fachwerkstatt)! Nach jeder erfolgten Durchführung eines Wartungsintervalls muss unverzüglich dieser Wartungsnachweis (mit Unterschrift u. Stempel) an uns übermittelt werden 1).

1) per E-Mail an: service@probst-handling.de / per Fax oder Post

Betreiber: _____

Gerätetyp: _____

Geräte-Nr.: _____

Artikel-Nr.: _____

Baujahr: _____

Wartungsarbeiten nach 25 Betriebsstunden

Datum:	Art der Wartung:	Wartung durch Firma:
		Stempel
	
		Name Unterschrift

Wartungsarbeiten alle 50 Betriebsstunden

Datum:	Art der Wartung:	Wartung durch Firma:
		Stempel
	
		Name Unterschrift
		Stempel
	
		Name Unterschrift
		Stempel
	
		Name Unterschrift

Wartungsarbeiten 1x jährlich

Datum:	Art der Wartung:	Wartung durch Firma:
		Stempel
	
		Name Unterschrift
		Stempel
	
		Name Unterschrift

Wartungsnachweis

Garantieanspruch für dieses Gerät besteht nur bei Durchführung der vorgeschriebenen
Wartungsarbeiten (durch eine autorisierte Fachwerkstatt)! Nach jeder erfolgten Durchführung eines
Wartungsintervalls muss unverzüglich dieser Wartungsnachweis (mit Unterschrift u. Stempel) an uns
übermittelt werden 1).

1) per E-Mail an: service@probst-handling.de / per Fax oder Post

Betreiber: -----

Gerätetyp: -----

Geräte-Nr.: -----

Artikel-Nr.: -----

Baujahr: -----

Wartungsarbeiten nach 25 Betriebsstunden

Datum:	Art der Wartung:	Wartung durch Firma:
		Stempel
	
		Name Unterschrift

Wartungsarbeiten alle 50 Betriebsstunden

Datum:	Art der Wartung:	Wartung durch Firma:
		Stempel
	
		Name Unterschrift
		Stempel
	
		Name Unterschrift
		Stempel
	
		Name Unterschrift

Wartungsarbeiten 1x jährlich

Datum:	Art der Wartung:	Wartung durch Firma:
		Stempel
	
		Name Unterschrift
		Stempel
	
		Name Unterschrift



Instructions d'emploi

Traduction des instructions d'emploi originales

Pince pour elements prefabriques FTZ-GBA-S

FTZ-GBA-S

1	Sommaire	2
1	Sommaire	2
2	CE-Déclaration de Conformité	3
3	Sécurité	4
1.1	Consignes de sécurité.....	4
1.2	Définitions	4
1.3	Définition personnel qualifié / spécialiste.....	4
3.1	Signalisation de sécurité.....	5
3.2	Mesures de sécurité personnelle.....	6
3.3	Equipment de protection	6
3.4	Protection contre les accidents	6
3.5	Essai de fonctionnement et inspection visuelle	6
3.5.1	Généralités	6
3.6	Sécurité en cours de fonctionnement	7
3.6.1	Généralités	7
3.7	Excavatrice et autres appareils porteurs.....	7
4	Généralités	8
4.1	Utilisation conforme.....	8
4.2	Vue d'ensemble et structure.....	9
4.3	Caractéristiques techniques.....	9
5	Installation	10
5.1	Montage sur l'appareil porteur.....	10
5.1.1	Crochet de levage et chaîne	10
6	Installation et Commande	11
6.1	Réglage de la tige filetée.....	11
7	Maniement	12
7.1	Maniement de appareil avec mécanisme de changement	12
7.1.1	Images de la mécanisme de changement	13
8	Maintenance et entretien	14
8.1	Maintenance	14
8.1.1	Mechanique.....	14
8.2	Élimination des dérangements	15
8.3	Réparations.....	15
8.4	Devoir de contrôle	16
8.5	Informations concernant la plaque signalétique	17
8.6	Remarque concernant la location/le prêt des engins PROBST	17

2 CE-Déclaration de Conformité

Description: Pince pour elements prefabriques FTZ-GBA-S
Type: FTZ-GBA-S
N° de commande.: 5310.0356-001

Fabricant: Probst GmbH
Gottlieb-Daimler-Straße 6
71729 Erdmannhausen, Germany
info@probst-handling.de
www.probst-handling.de

Spécifications respective qui sont conformes à la machine
Idee directrice EC 2006/42/CE

Fondé sur les normes harmonisées suivantes (extraits) :

DIN EN ISO 12100

Sécurité des machines – Principes généraux de conception – Appréciation du risque et réduction du risque (ISO 12100:2010)

DIN EN ISO 13857

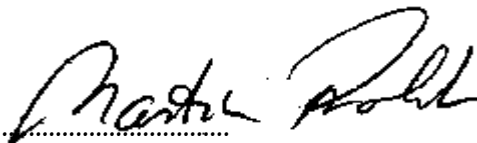
Sécurité des machines — Distances de sécurité empêchant les membres supérieurs et inférieurs d'atteindre les zones dangereuses.

Personne autorise pour EC-documentation:

Nom: J. Holderied
Adresse: Probst GmbH; Gottlieb-Daimler-Straße 6; 71729 Erdmannhausen, Germany

Signature, informations sur le signature:

Erdmannhausen, 08.02.2017.....
(M. Probst, Directeur)

A handwritten signature in black ink, appearing to read "M. Probst", written over a dotted line.

3 Sécurité

1.1 Consignes de sécurité



Danger de mort!

Désigne un danger. En cas de non-respect, risque de décès ou de blessures graves.



Situation dangereuse !

Désigne une situation dangereuse. En cas de non-respect, risque de blessures ou de dommages matériels.



Interdiction !

Désigne une interdiction. En cas de non-respect, risque de décès, de blessures graves ou de dommages matériels.

1.2 Définitions

Capacité de préhension:	<ul style="list-style-type: none"> indique les cotes minimales et maximales du produit manipulé qui peuvent être levées avec cet appareil.
Produit manipulé:	<ul style="list-style-type: none"> désigne le produit qui est saisi ou transporté.
Ouverture:	<ul style="list-style-type: none"> calculée à partir de la capacité de préhension et de la cote de descente. capacité de préhension + cote de descente = ouverture
Profondeur d'immersion:	<ul style="list-style-type: none"> correspond à la hauteur de préhension maximale pour des produits à manipuler, conditionné par la hauteur des bras de l'appareil.
Appareil:	<ul style="list-style-type: none"> désigne l'appareil de préhension.
Cotes du produit:	<ul style="list-style-type: none"> désigne les dimensions du produit manipulé (par ex. longueur, largeur, hauteur d'un produit).
Poids propre:	<ul style="list-style-type: none"> désigne le poids à vide de l'appareil (hors produit manipulé).
Charge maximale (WLL *):	<ul style="list-style-type: none"> désigne la charge maximale admissible de l'appareil (pour lever des produits manipulés).

* = WLL → (anglais) Working Load Limit

1.3 Définition personnel qualifié / spécialiste




Les travaux d'installation, de maintenance et de réparation sur cet appareil ne peuvent être réalisés que par un personnel qualifié ou des spécialistes!

Le personnel qualifié ou les spécialistes doivent posséder les connaissances professionnelles nécessaires dans les domaines suivants, dans la mesure où cela s'applique à cet appareil:


- mécanique
- hydraulique
- pneumatique
- électricité

3.1 Signalisation de sécurité

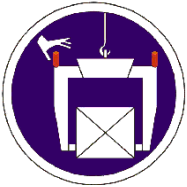

PANNEAUX D'INTERDICTION

Symbole	Signification	Réf. :	Taille :
	Interdiction de saisir des objets coniques.	2904.0213 2904.0212 2904.0211	30 mm 50 mm 80 mm
	Ne jamais se placer sous une charge suspendue. Danger de mort !	2904.0210 2904.0209 2904.0204	30 mm 50 mm 80 mm
	Ne jamais saisir d'objet de manière excentrée (toujours les saisir en leur milieu).	2904.0216 2904.0215 2904.0214	30 mm 50 mm 80 mm

PANNEAUX D'AVERTISSEMENT

Symbole	Signification	Réf. :	Taille :
	Risque d'écrasement des mains	2904.0221 2904.0220 2904.0107	30 mm 50 mm 80 mm

PANNEAUX OBLIGATOIRES

Symbole	Signification	Réf. :	Taille :
	Le guidage manuel de l'appareil n'est autorisé que si celui-ci est tenu par les poignées rouges.	2904.0227 2904.0226 2904.0225	30 mm 50 mm 80 mm
	Chaque opérateur doit avoir lu et assimilé la notice d'instructions de l'appareil, ainsi que les règles de sécurité.	2904.0665 2904.0666	30 mm 50 mm

3.2 Mesures de sécurité personnelle



- Chaque opérateur doit avoir lu et assimilé la notice d'instructions de l'appareil, ainsi que les règles de sécurité.
- L'appareil et tous les appareils sur et dans lesquels l'appareil est monté ne peuvent être utilisés que par des personnes dûment mandatées, qualifiées et habilitées.



- Seules les appareils équipées de poignées peuvent être dirigées à la main.

3.3 Equipment de protection

Conformément aux exigences techniques de sécurité, l'équipement de protection comprend:

- des vêtements de protection
- des gants de protection
- des chaussures de sécurité

3.4 Protection contre les accidents



- Protéger largement la zone de travail pour empêcher l'accès des personnes non autorisées, *en particulier des enfants*.
- Attention en cas d'orage!



- Eclairer suffisamment la zone de travail!
- Attention en cas de manipulation de matériaux de construction humides, gelés ou sales.



- Il est interdit d'utiliser l'appareil avec des conditions climatiques inférieures à 3 °C (37,5 °F) !
Risque de glissement des produits manipulés en raison de l'humidité ou du gel.

3.5 Essai de fonctionnement et inspection visuelle

3.5.1 Généralités



- Vérifier le fonctionnement et l'état de l'engin avant chaque utilisation.
- N'effectuez l'entretien, le graissage et la remise en état de l'engin que lorsque celui-ci est à l'arrêt !



- En cas de défauts impliquant la sécurité, l'engin ne pourra être remis en service qu'après leur élimination complète.
- En présence de fissures, fentes ou parties endommagées quelconques sur des éléments quelconques de l'engin, il faut **immédiatement** arrêter d'utiliser l'engin.



- Les instructions de service de l'engin doivent pouvoir être consultées à tout moment sur son lieu d'utilisation.
- Ne pas retirer la plaque signalétique apposé sur l'engin.
- Remplacer les panneaux indicateurs illisibles (panneaux d'interdiction ou d'avertissement).

3.6 Sécurité en cours de fonctionnement

3.6.1 Généralités



- Ne travailler avec l'engin qu'à proximité du sol. Il est interdit de faire passer l'engin au-dessus des personnes.
- Le guidage manuel n'est autorisé que sur les appareils équipés de poignées.
- Il est interdit à l'opérateur de quitter le poste de commande tant que l'appareil est sous charge ; il doit en outre toujours surveiller visuellement la charge.



- Pendant le fonctionnement de l'engin, le stationnement de personnes dans la zone de travail est interdit ! À moins qu'il ne soit indispensable. En raison de la nature de l'utilisation de l'appareil, comme le guidage manuel de l'appareil (sur les poignées).
- Il est **interdit** de lever ou de déposer l'appareil par à-coups, avec ou sans charge, par exemple en cas de déplacement rapide de l'engin porteur/de levage sur un terrain inégal! **Risque de chute du matériel transporté.** Mouvements incontrôlés de l'appareil.



- En règle générale, il est interdit de stationner sous une charge suspendue. **Danger de mort !**
- Ne jamais déplacer les charges obliquement ni les traîner sur le sol.
- Ne jamais saisir les produits manipulés de manière excentrée (toujours les saisir en leur milieu), pour éviter les **risques de basculement**.
- Ne pas ouvrir l'engin si la trajectoire d'ouverture est bloquée par un obstacle.
- S'assurer que les largeurs d'ouverture et la charge admissible de l'appareil ne sont pas dépassées.
- Ne pas arracher de charges bloquées avec l'engin.
- Ne pas tirer en diagonale ou balayer (de sol) de charges. Sinon, endommagé des pièces de l'engin . (voir Fig. A →)

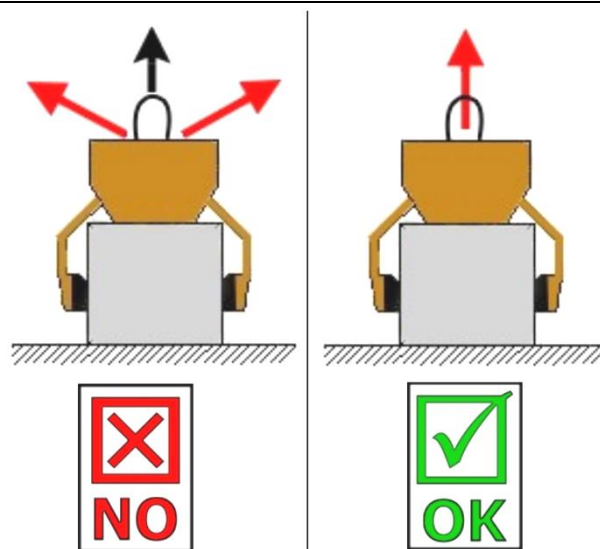


Fig. A

3.7 Excavatrice et autres appareils porteurs



- L'appareil porteur utilisé doit se trouver dans un état d'exploitation sûr.
- Seules des personnes dûment mandatées, qualifiées et certifiées ont le droit d'utiliser l'appareil porteur / l'excavatrice.
- L'opérateur de l'appareil porteur doit répondre aux qualifications prévues par la loi.



- Il est strictement interdit de dépasser la charge de manutention maximale autorisée.

4 Généralités

4.1 Utilisation conforme

L'appareil (FTZ-GBA-S) peut être universellement employé pour la préhension et le déplacement de éléments tablier (240 mm large), propres et non souillées sur les surfaces de préhension.

En corrélation avec un engin de levage / engin porteur comme une excavatrice ou une grue.

Cet appareil est équipé en série des éléments suivants :

- Œillet d'accrochage pour crochet de grue
- Système automatique de changement
- Mâchoire en acier



ATTENTION: Ne travailler avec l'engin qu'à proximité du sol.



Les surfaces de préhension des éléments en pierre **doivent impérativement** être parallèles et planes !
Risque de chute dans le cas contraire !



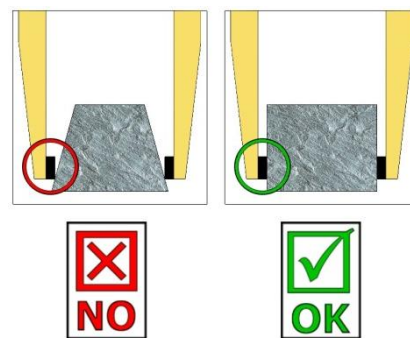
NON AUTORISÉ ACTIVITES:

Toute **modification effectuée** sur l'appareil de la propre autorité de l'utilisateur ainsi que l'emploi par ce dernier de dispositifs auxiliaires éventuellement réalisés par lui-même, représentent un risque de danger corporel ou mortel et sont, en conséquence, fondamentalement **interdits!!**

S'assurer que les **largeurs d'ouverture** et la **charge admissible/capacité de préhension** de l'appareil ne sont pas dépassées

Il est **strictement** interdit de procéder à des transports ne répondant pas à l'affectation de l'appareil, p. ex. :

- transport de personnes ou d'animaux,
- transport de paquets de matériaux de construction, d'objets et de matériaux non décrits dans les présentes instructions,
- Attacher des charges avec des cordes, chaînes, etc à l'appareil.
- transport de matériaux avec film d'emballage, en raison du risque de glissement,
- transport de pièces coniques et rondes, en raison du risque de glissement, →
- transport de couches de pavés présentant des «pieds», des «ventres» ou des « écarteurs invisibles ».



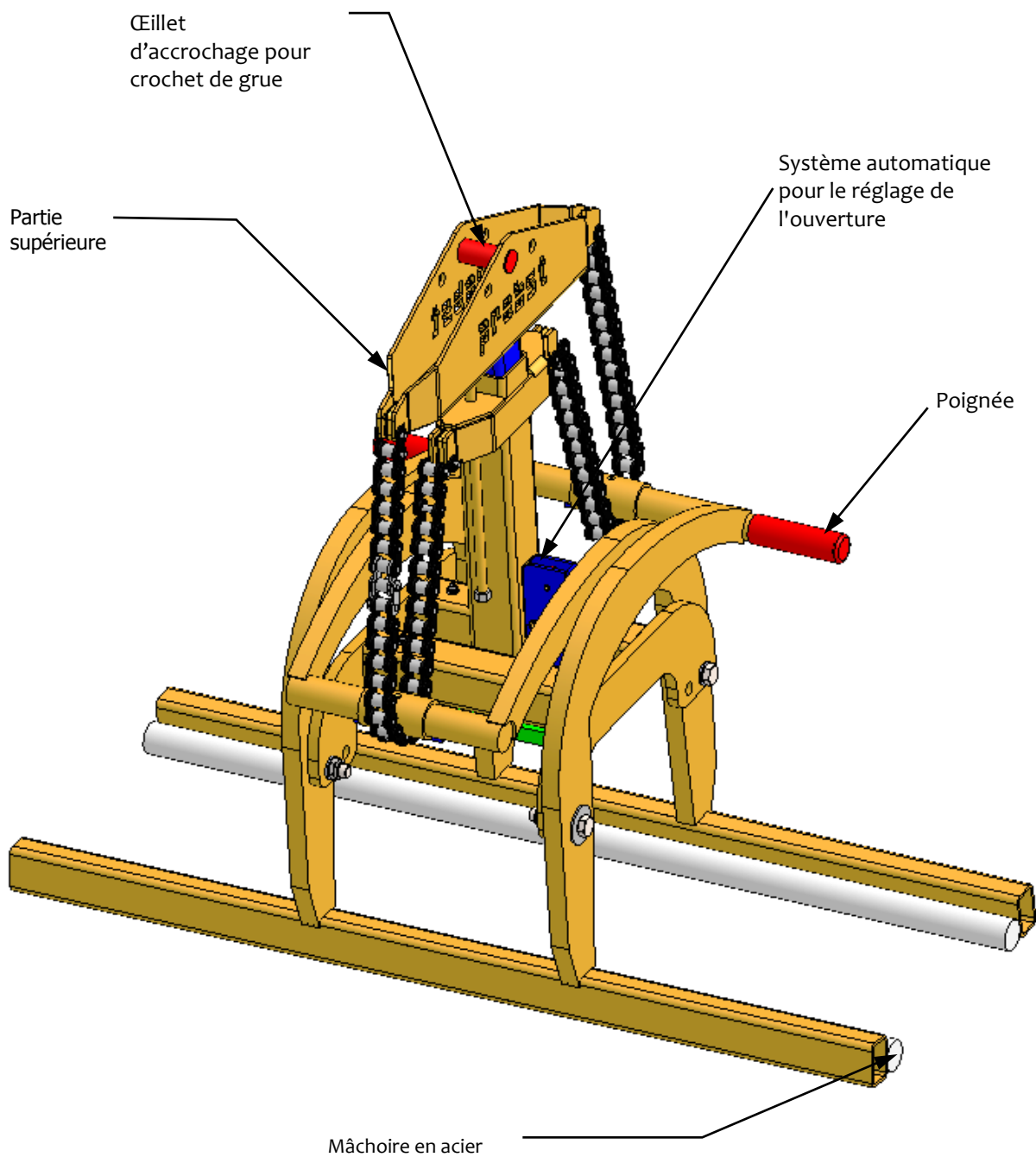
- L'appareil ne peut être utilisé que pour l'usage prévu dans la notice d'instructions, en respectant les règles de sécurité en vigueur, ainsi que les dispositions correspondantes de la déclaration de conformité.
- Tout autre usage est considéré comme non conforme à l'usage prévu et est interdit !
- Les règles légales de sécurité et de prévention des accidents applicables sur le lieu d'utilisation doivent également être respectées.



Avant chaque utilisation, l'utilisateur doit s'assurer que :

- l'appareil est adapté à l'usage prévu, l'appareil est en bon état, les charges peuvent être soulevées.
- En cas de doute il convient de contacter le fabricant.*

4.2 Vue d'ensemble et structure



4.3 Caractéristiques techniques

Les caractéristiques techniques détaillées (par ex. charge maximale, poids propre, etc.) figurent dans la plaque signalétique.

5 Installation

5.1 Montage sur l'appareil porteur

5.1.1 Crochet de levage et chaîne



- L'appareil se pose sur l'appareil porteur à l'aide d'un crochet de levage.
- **Il faut veiller à ce que les divers maillons de chaîne ne soient pas déformés et qu'ils puissent bouger facilement dans les pinces.**



- Lors de l'installation mécanique de l'appareil, il faut respecter les consignes de sécurité localement en vigueur.
- **La charge admissible de l'appareil porteur ne doit pas être dépassée par le propre poids de l'appareil et le poids de charge maximal.**

6 Installation et Commande

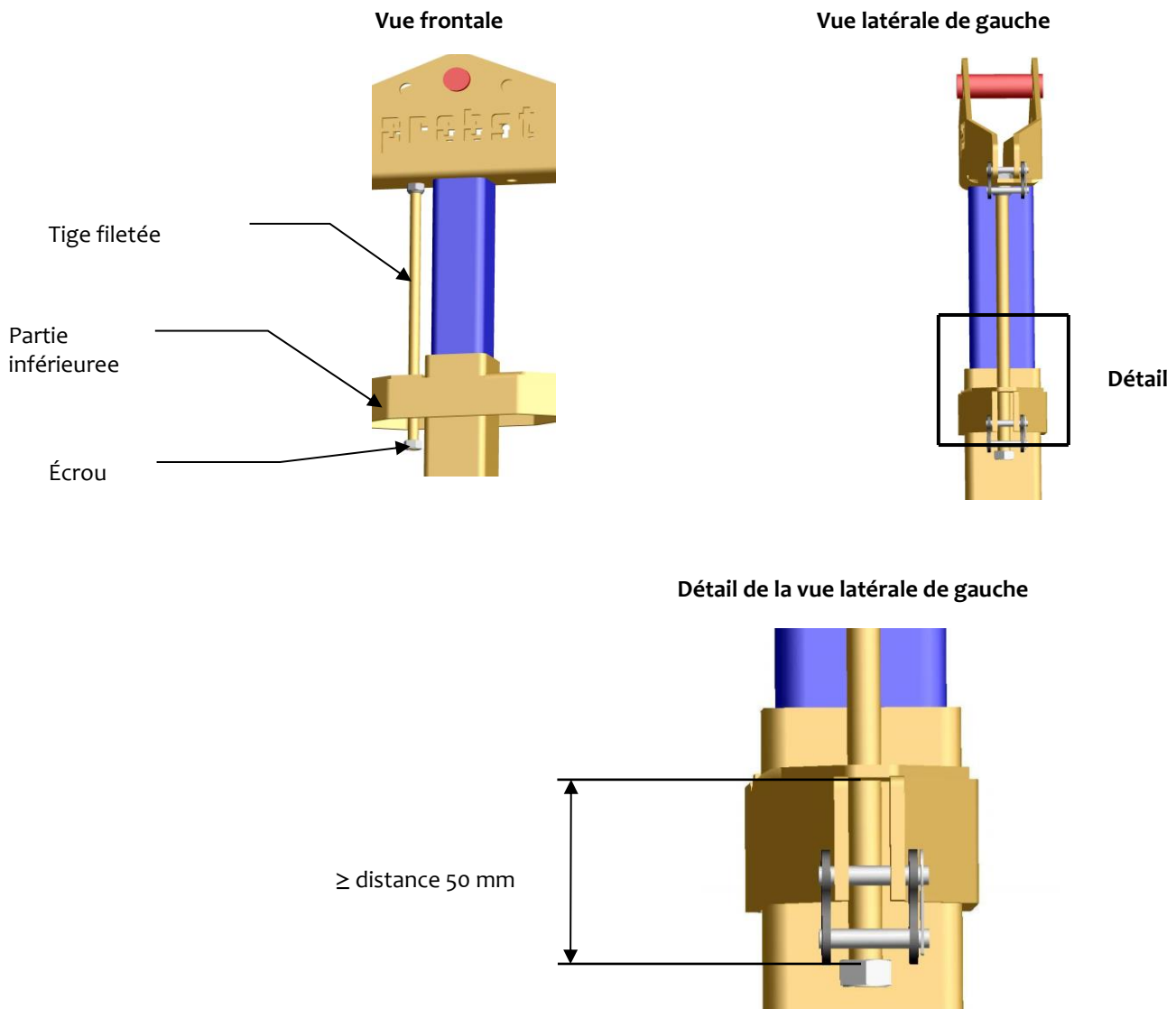
6.1 Réglage de la tige filetée



La zone de préhension du FTZ doit toujours être correctement réglée (voir réglage de la zone de préhension). Sinon, la présence de l'effort de tension pour la préhension sûre du produit préhensible n'est pas garantie, entraînant un **risque de glissement**.

Lors du réglage de la zone de préhension, il convient de tenir compte des points suivants pour des raisons de technique de sécurité :

l'écrou inférieur de la tige filetée ne doit pas aller en butée lors de l'opération de préhension (soulèvement d'un produit préhensible). C'est-à-dire qu'il faut observer une distance d'au moins 50 mm entre l'écrou et la partie inférieure (sans quoi le tampon d'effort de tension du FTZ est trop faible).



7 Maniement

7.1 Maniement de appareil avec mécanisme de changement

- L'appareil est relié à l'engin de levage / l'engin porteur (par ex. pelle mécanique)
- Ajuster l'ouverture de l'appareil en fonction du bloc à transporter.
- A l'aide du matériel de levage, placer l'appareil au-dessus du bloc et la descendre en position.
- Dès que la pince est complètement descendue, le mécanisme se déverrouille et la pince se referme sous l'effet de la traction.
- Le bloc peut alors être acheminé et déposé à destination
- Dès que le bloc est déposé, l'inverseur automatique se verrouille à nouveau libérant ainsi l'appareil qui peut alors être soulevé.
- L'appareil est ainsi un OUTIL MONO-CONDUCTEUR.

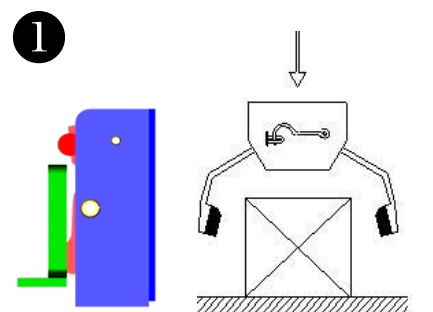
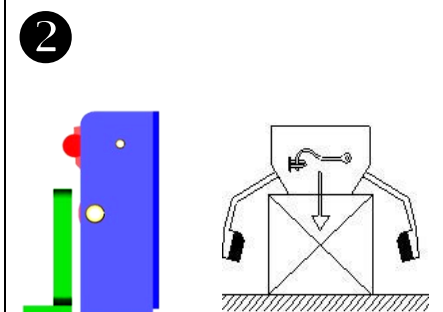
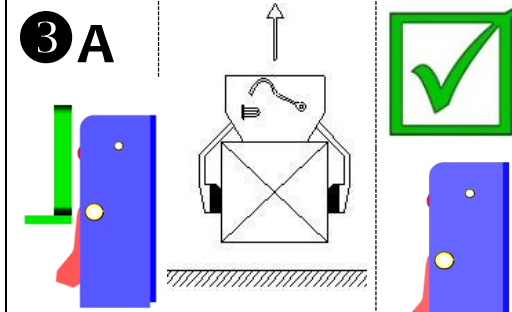

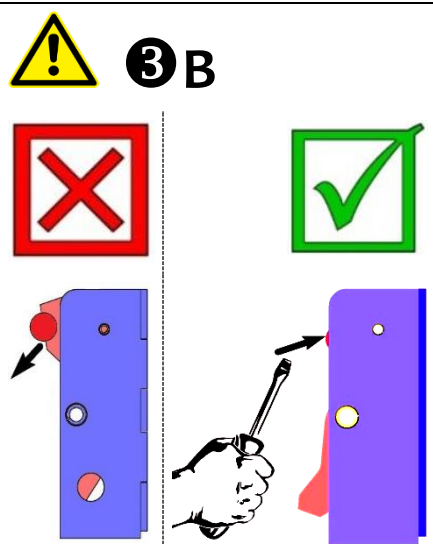
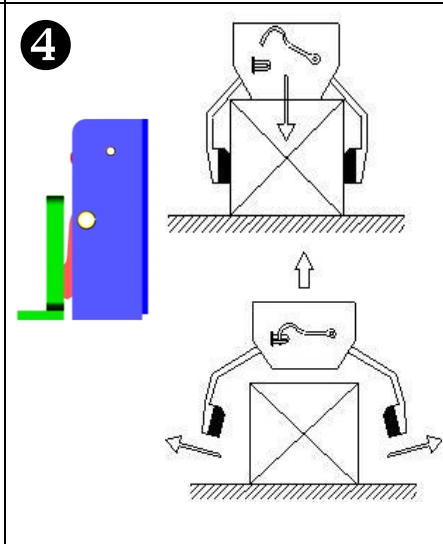
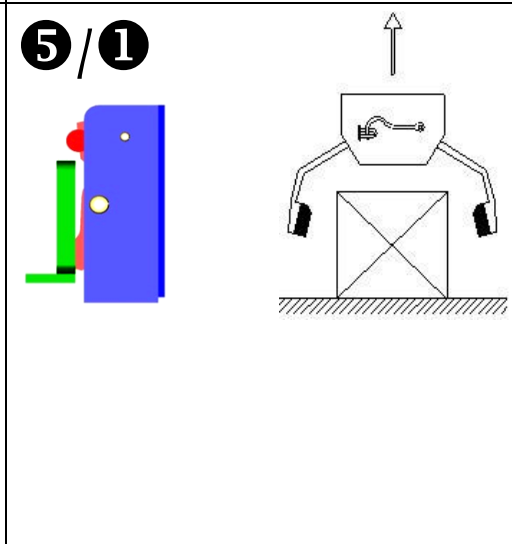


Sans engin de levage / engin porteur, l'appareil doit toujours être déposé sur un sol plan. Les bras doivent être suffisamment ouverts afin de garantir une position sûre pour l'appareil. Risque de basculement dans le cas contraire !

7.1.1 Images de la mécanique de changement

L'appareil est équipé d'un système automatique de changement, c'est-à-dire que l'OUVERTURE et la FERMETURE des bras de préhension s'opèrent par le dépôt et le soulèvement de l'appareil.

Représentations schématiques des positions de commutation du système automatique de changement.

<p>1</p>  <ul style="list-style-type: none"> • Appareil soulevé par appareil porteur. • Bras de préhension ouverts. 	<p>2</p>  <ul style="list-style-type: none"> • Appareil déposé sur produit préhensible. • Bras de préhension ouverts. 	<p>3 A</p>  <ul style="list-style-type: none"> • Appareil soulevé par appareil porteur. • Produit préhensible monté et en cours de transport vers le lieu de destination.
<p> 3 B</p>  <ul style="list-style-type: none"> • En cas de mauvaise commutation, le mécanisme doit être enfoncé à nouveau manuellement (par ex. à l'aide d'un tournevis). ¹⁾ 	<p>4</p>  <ul style="list-style-type: none"> • Appareil et produit manipulé déposés sur le sol. • Bras de préhension ouverts. 	<p>5 / 1</p>  <ul style="list-style-type: none"> • Appareil soulevé par appareil porteur. • Bras de préhension ouverts. • (Position de repos de l'appareil sur le sol).



¹⁾ Sinon, il existe un risque de provoquer de faux contacts et par conséquent une déformation voire une destruction du mécanisme de changement lors de la dépose de la charge.
Il est interdit de lever ou abaisser brutalement l'appareil et de rouler à vitesse élevée avec l'engin de préhension/levage sur un terrain accidenté.

8 Maintenance et entretien

8.1 Maintenance



Pour que l'appareil fonctionne parfaitement, pour assurer sa sécurité de fonctionnement et une longue durée de vie, il est impératif d'effectuer les opérations de maintenance spécifiées dans le tableau ci-dessous aux intervalles prescrits.

Utiliser **exclusivement** des pièces de rechange d'origine ; la garantie ne s'applique pas dans le cas contraire.



Tenir compte du fait que tous les travaux effectués sur l'appareil impliquent systématiquement son arrêt !!!
Lors de tous les travaux, il faut s'assurer que l'appareil **ne peut pas** se fermer involontairement. Risque de blessure!

8.1.1 Mécanique

Délai d'entretien	Opérations à effectuer
Première inspection après 25 heures de fonctionnement:	<ul style="list-style-type: none"> • Contrôler, le cas échéant resserrer toutes les vis de fixation (opération à faire réaliser par un expert).
Toutes les 50 heures de fonctionnement:	<ul style="list-style-type: none"> • Vérifier le bon serrage des boulons et les resserrer le cas échéant. Serrer toutes les vis de fixation (en veillant à respecter les couples de serrage correspondant aux différentes classes de résistance). • Contrôler que tous les éléments de sécurité fournis (par exemple les goupilles clip) fonctionnent parfaitement et remplacer tout élément défectueux. • Vérifier le bon fonctionnement de toutes les articulations, guidages, boulons et roues dentées, les rajuster ou les remplacer en cas de besoin. • Vérifier et nettoyer les mâchoires de prise (si existantes), les remplacer en cas de besoin. • Graisser le côté supérieur et inférieur du palier de glissement (si existant) avec une spatule lorsque l'appareil est ouvert. • Graisser toutes les graisseurs (si existant) avec pompe à graisse.
Au minimum 1 fois par an (Réduire l'intervalle lorsque les conditions d'utilisation sont sévères)	<ul style="list-style-type: none"> • Contrôler les éléments porteurs ainsi que les boulons et éclisses. Contrôle des fissures, usure, corrosion et sécurité de fonctionnement par un expert.

SYSTÈME AUTOMATIQUE DE CHANGEMENT



Le système automatique de changement ne doit **jamais** être lubrifié avec de la graisse, huiler uniquement en cas de besoin.

8.2 Élimination des dérangements

DÉRANGEMENT	CAUSE	DÉPANNAGE
La force de serrage est insuffisante, la charge glisse. (optional)	<ul style="list-style-type: none"> Les mâchoires sont usées. 	<ul style="list-style-type: none"> Remplacer les mâchoires.
(optional)	<ul style="list-style-type: none"> La charge est supérieure à celle autorisée. 	<ul style="list-style-type: none"> Réduire la charge
(Réglage de l'ouverture/ capacité de préhension) (optional)	<ul style="list-style-type: none"> L'ouverture/ capacité de préhension réglée n'est pas la bonne 	<ul style="list-style-type: none"> Régler l'ouverture/ capacité de préhension en fonction des matériaux à transporter.
(Propriétés du matériau)	<ul style="list-style-type: none"> La surface du matériau est sale ou le matériau n'est pas adapté / autorisé pour cet appareil. 	<ul style="list-style-type: none"> Contrôler la surface du matériau ou contacter le fabricant pour savoir si le matériau est autorisé pour cet appareil.
L'engin n'est pas droit		
	<ul style="list-style-type: none"> La pince est chargée unilatéralement. 	<ul style="list-style-type: none"> Répartir la charge de façon symétrique.
(Réglage de l'ouverture/ capacité de préhension)	<ul style="list-style-type: none"> L'ouverture / capacité de préhension n'est pas réglée de façon symétrique. 	<ul style="list-style-type: none"> Contrôler et rectifier le réglage de l'ouverture/ capacité de préhension.
Le fonctionnement des griffes n'est pas synchrone		
(Compensateur de crémaillère)	<ul style="list-style-type: none"> Le compensateur de crémaillère est défectueux 	<ul style="list-style-type: none"> Contrôler et réparer le compensateur de crémaillère
Le système automatique de changement ne fonctionne pas		
Mécanique (en option)	<ul style="list-style-type: none"> Le système automatique de changement ne fonctionne pas 	<ul style="list-style-type: none"> Nettoyer le système automatique de changement au jet de vapeur Huiler le système automatique de changement (ne jamais le graisser) Corriger la mauvaise commutation (→ voir chapitre « Représentation du mécanisme de changement ») Échanger l'insert du système automatique de changement.

8.3 Réparations

- Seul un personnel disposant des connaissances et des compétences nécessaires est autorisé à effectuer des réparations sur l'appareil.
- Avant la remise en service, faire contrôler l'appareil par un expert.

8.5 Informations concernant la plaque signalétique



Le type et le numéro de l'appareil ainsi que l'année de construction sont des informations importantes pour identifier l'appareil. Elles doivent toujours être indiquées pour des commandes de pièces de rechange, des demandes de garantie et d'autres questions en liaison avec l'appareil.

La charge maximale indique la capacité de charge maximale pour laquelle l'appareil est conçu. La charge maximale ne doit pas être dépassée.

Le poids propre défini sur la plaque signalétique doit être pris en compte lors de l'utilisation avec un engin de levage / engin porteur (par ex. grue, palan, chariot élévateur, excavateur ...).



Exemple:

8.6 Remarque concernant la location/le prêt des engins PROBST



Lors de chaque location/prêt d'un engin PROBST, les instructions d'emploi originales correspondantes doivent **impérativement** être jointes (si la langue n'est pas celle de l'utilisateur, une traduction des instructions d'emploi originales dans la langue adéquate doit être fournie) !

La garantie ne peut s'appliquer pour cet appareil qu'à condition que les travaux de maintenance prévus aient été effectués (par un atelier spécialisé et autorisé) ! Après la réalisation de travaux de maintenance périodiques, il faudra nous transmettre sans délai la présente attestation de maintenance (signée et revêtue de votre cachet) ¹⁾

1) par email à: service@probst-handling.de / par fax ou par courrier.

Opérateur: _____

Modèle: _____

N° de commande: _____

N° de appareil: _____

Année de construction: _____

Première inspection après 25 heures de service

Date:	Opérations à effectuer:	Maintenance de firme:
		Pistil Nom Signature

Toutes les 50 heures de service

Date:	Opérations à effectuer:	Maintenance de firme:
		Pistil Nom Signature
		Pistil Nom Signature
		Pistil Nom Signature

Au minimum 1 fois par an

Date:	Opérations à effectuer:	Maintenance de firme:
		Pistil Nom Signature
		Pistil Nom Signature

La garantie ne peut s'appliquer pour cet appareil qu'à condition que les travaux de maintenance prévus aient été effectués (par un atelier spécialisé et autorisé) ! Après la réalisation de travaux de maintenance périodiques, il faudra nous transmettre sans délai la présente attestation de maintenance (signée et revêtue de votre cachet) ¹⁾

1) par email à: service@probst-handling.de / par fax ou par courrier.

Opérateur: _____

Modèle: _____

N° de commande: _____

N° de appareil: _____

Année de construction: _____

Première inspection après 25 heures de service

Date:	Opérations à effectuer:	Maintenance de firme:
		Pistil Nom Signature

Toutes les 50 heures de service

Date:	Opérations à effectuer:	Maintenance de firme:
		Pistil Nom Signature
		Pistil Nom Signature
		Pistil Nom Signature

Au minimum 1 fois par an

Date:	Opérations à effectuer:	Maintenance de firme:
		Pistil Nom Signature
		Pistil Nom Signature

La garantie ne peut s'appliquer pour cet appareil qu'à condition que les travaux de maintenance prévus aient été effectués (par un atelier spécialisé et autorisé) ! Après la réalisation de travaux de maintenance périodiques, il faudra nous transmettre sans délai la présente attestation de maintenance (signée et revêtue de votre cachet) ¹⁾

1) par email à: service@probst-handling.de / par fax ou par courrier.

Opérateur: _____

Modèle: _____

N° de commande: _____

N° de appareil: _____

Année de construction: _____

Première inspection après 25 heures de service

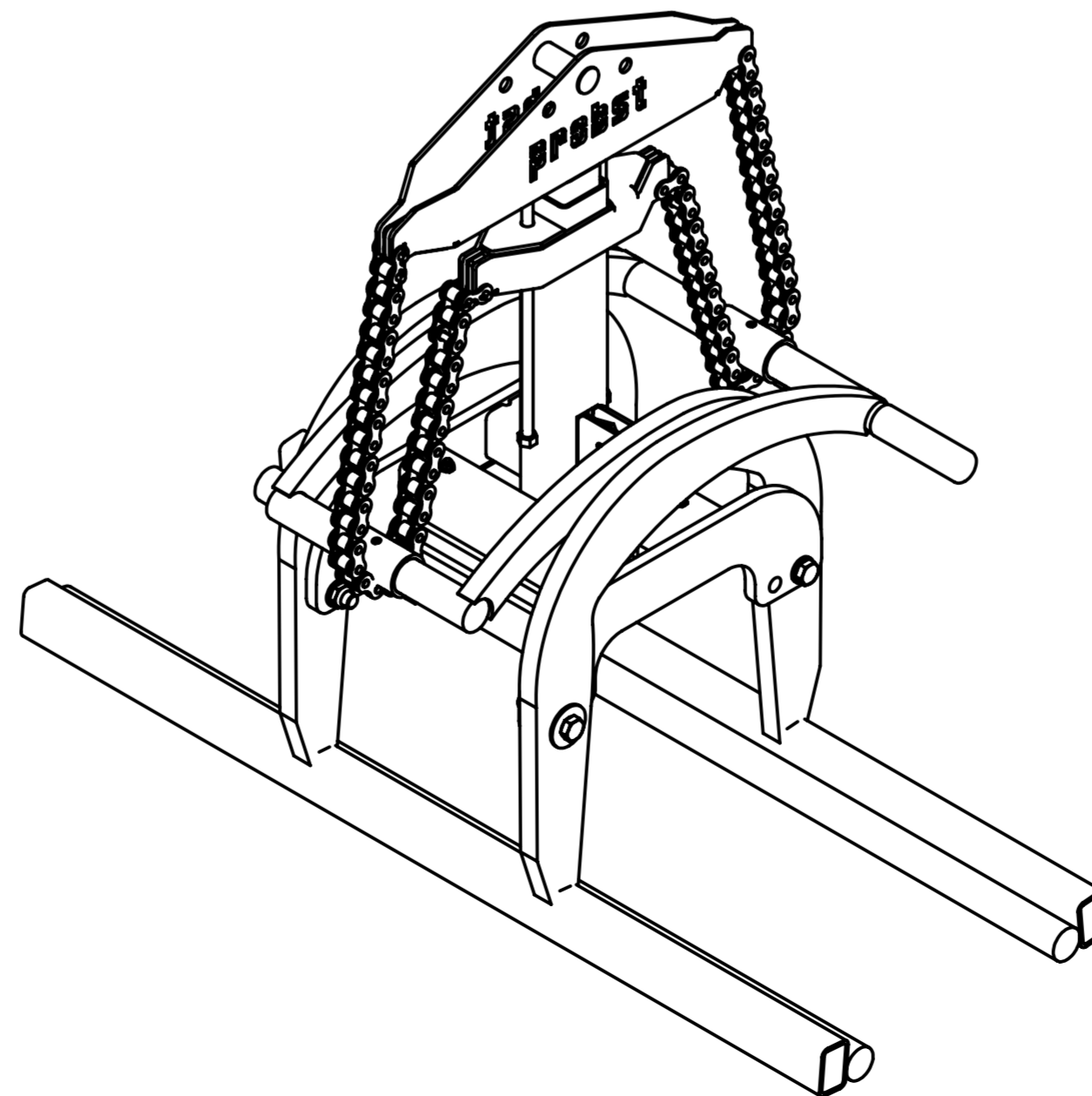
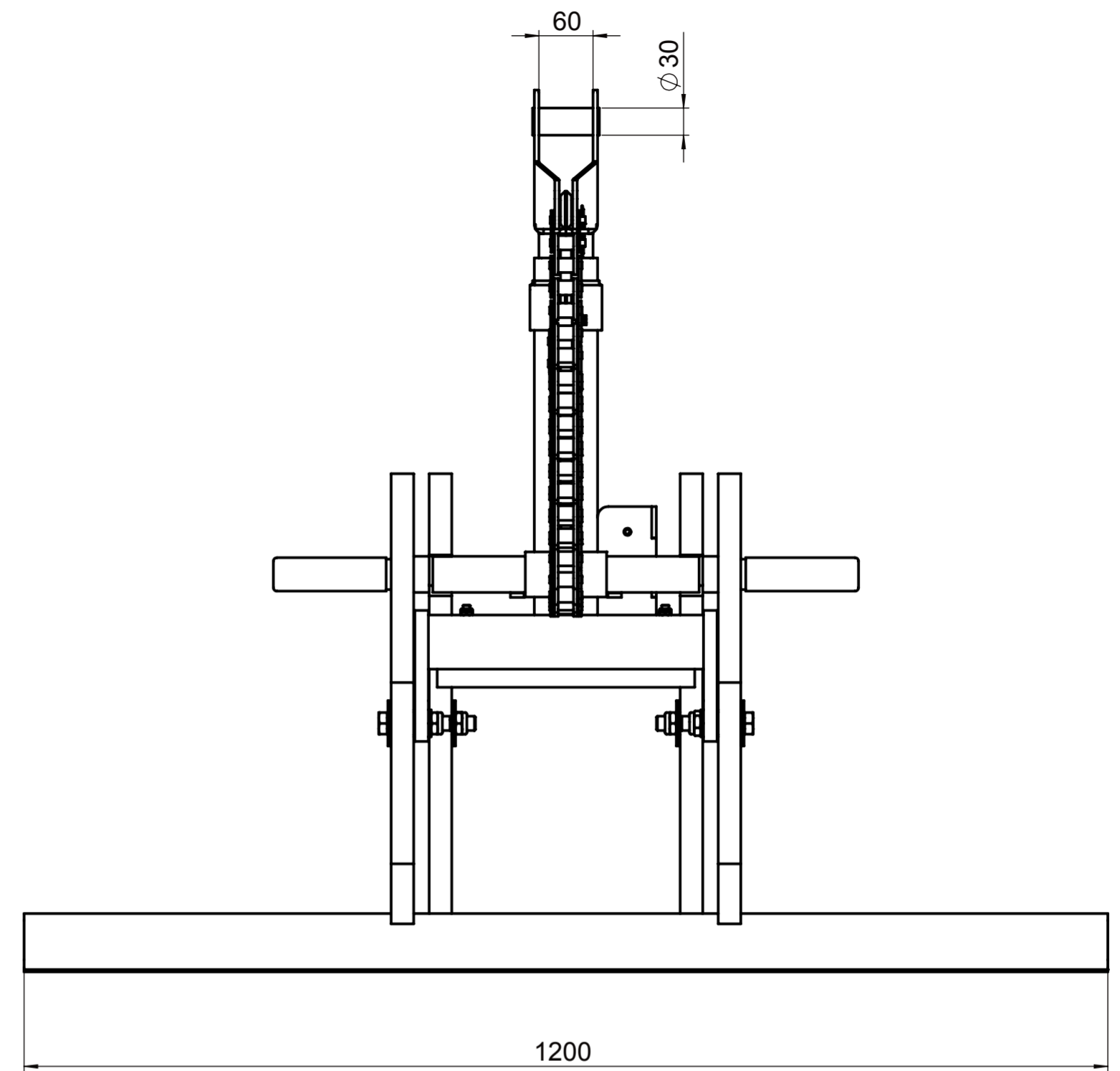
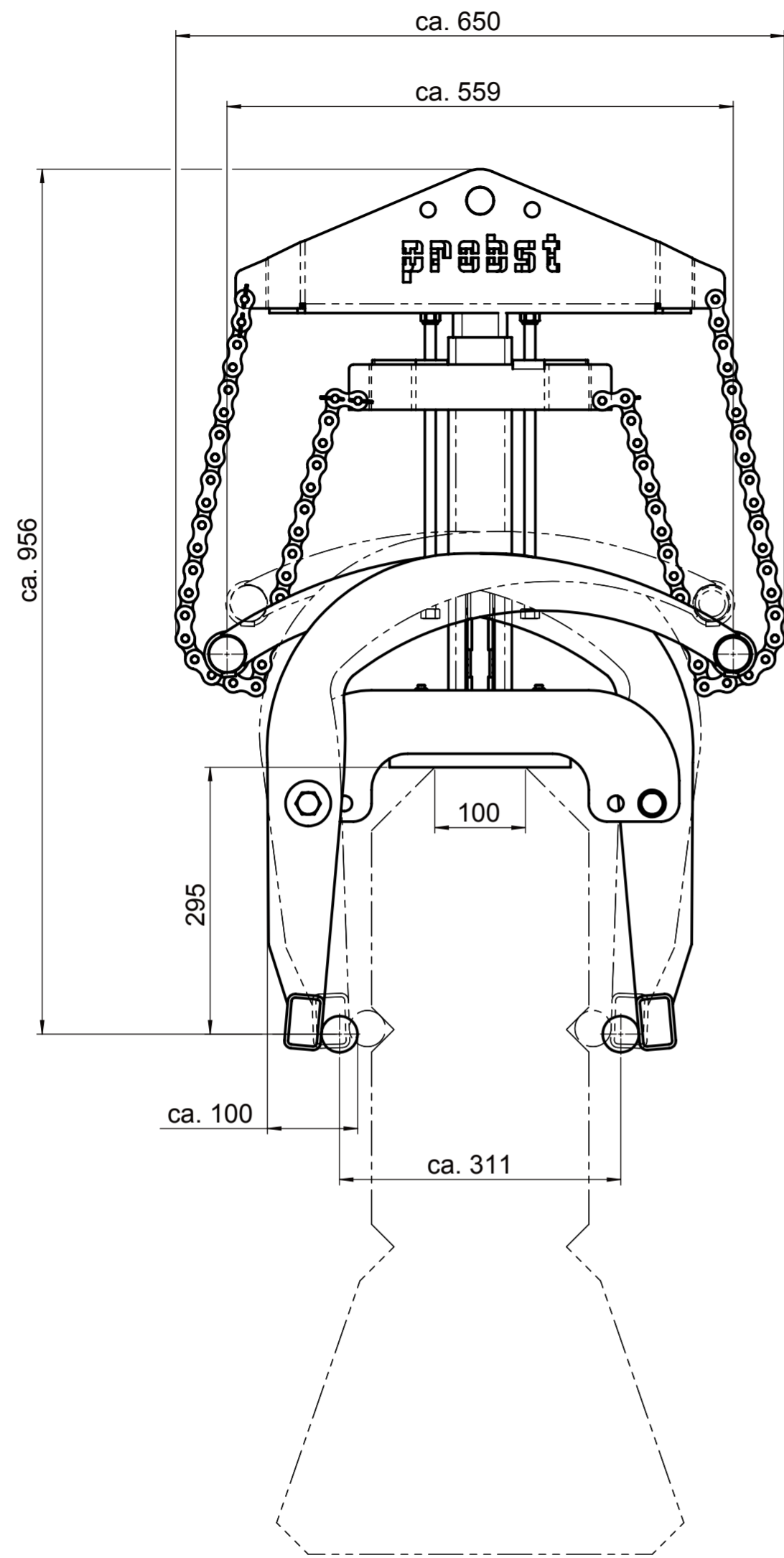
Date:	Opérations à effectuer:	Maintenance de firme:
		Pistil Nom Signature

Toutes les 50 heures de service

Date:	Opérations à effectuer:	Maintenance de firme:
		Pistil Nom Signature
		Pistil Nom Signature
		Pistil Nom Signature


Au minimum 1 fois par an

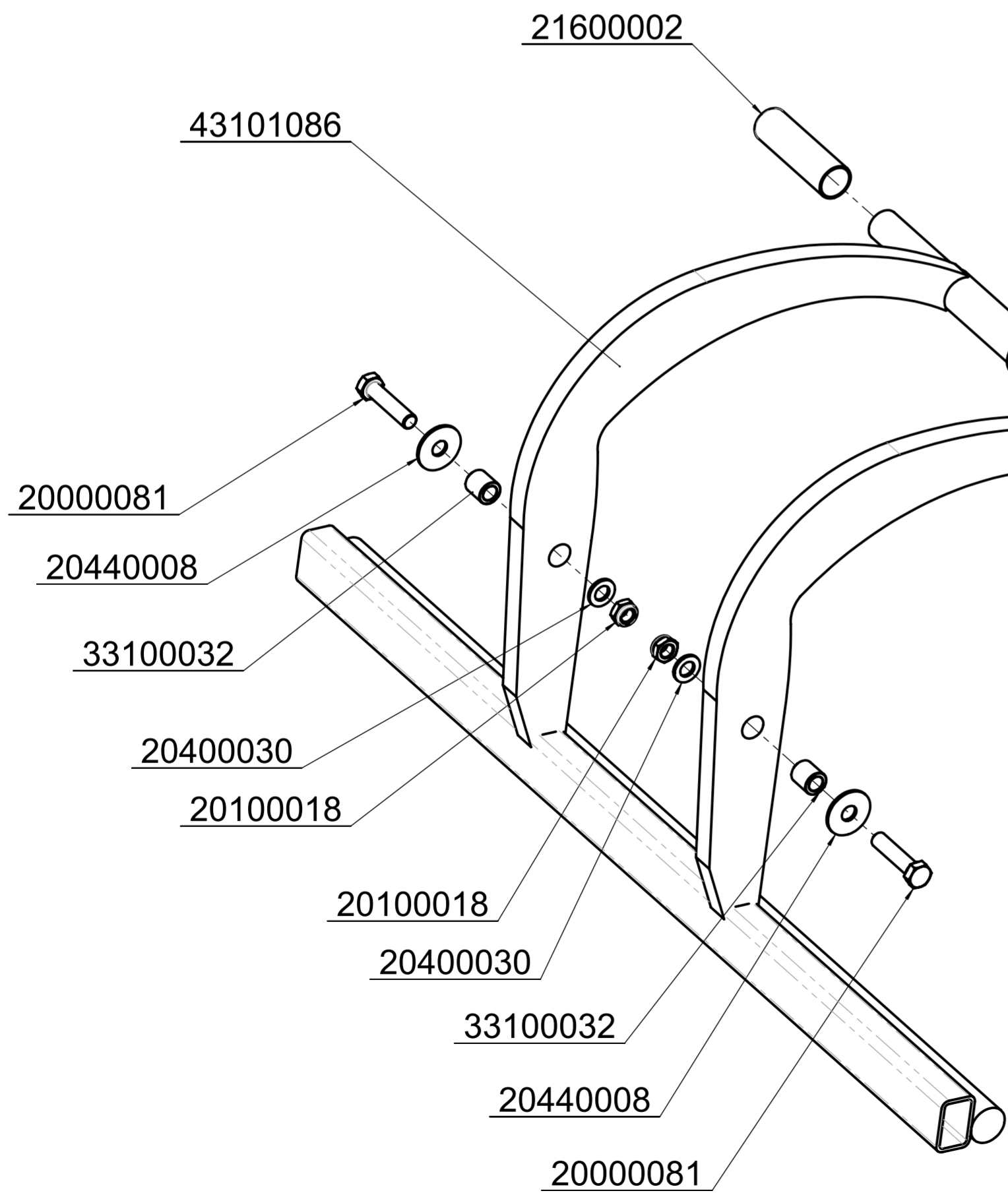
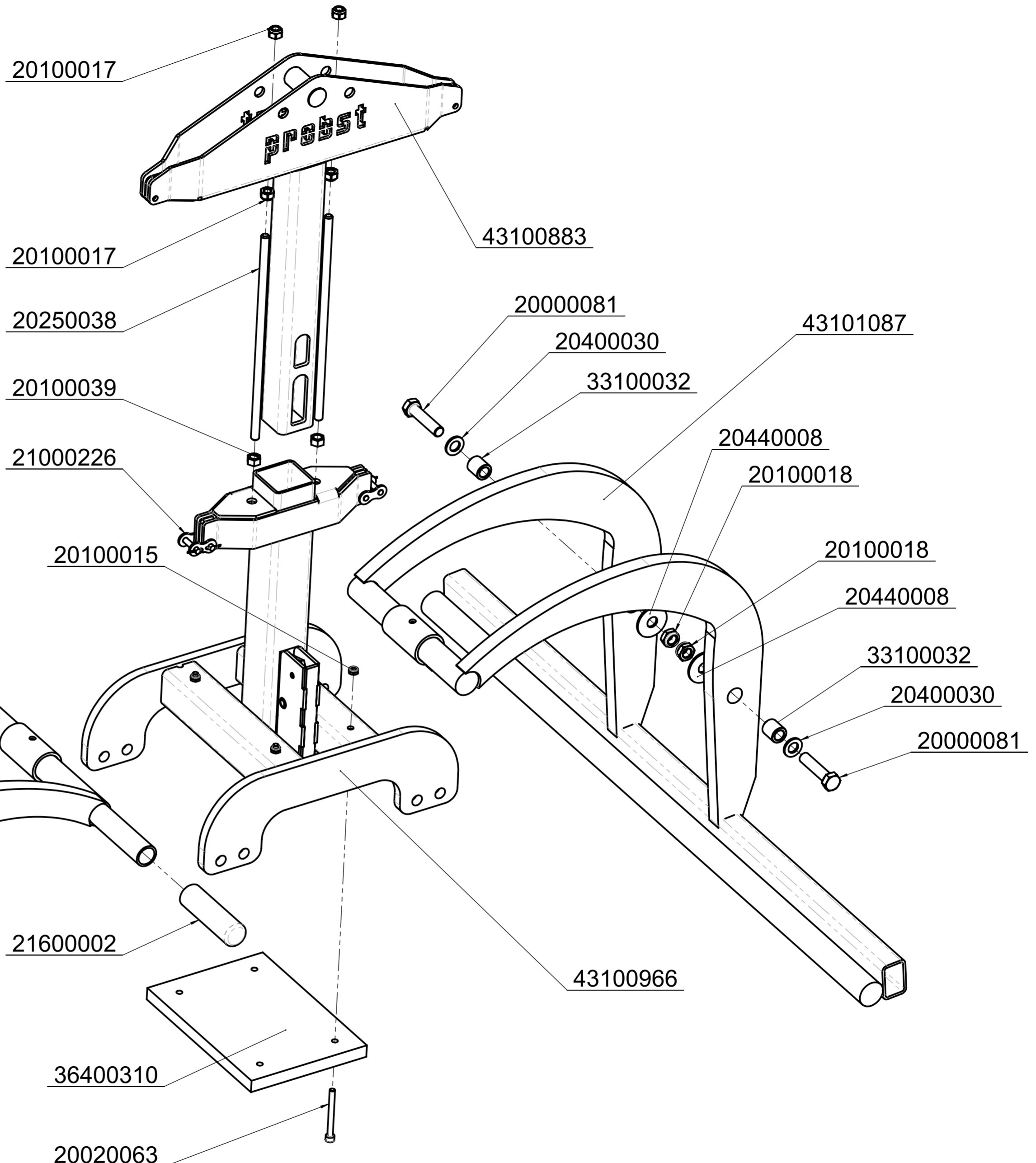
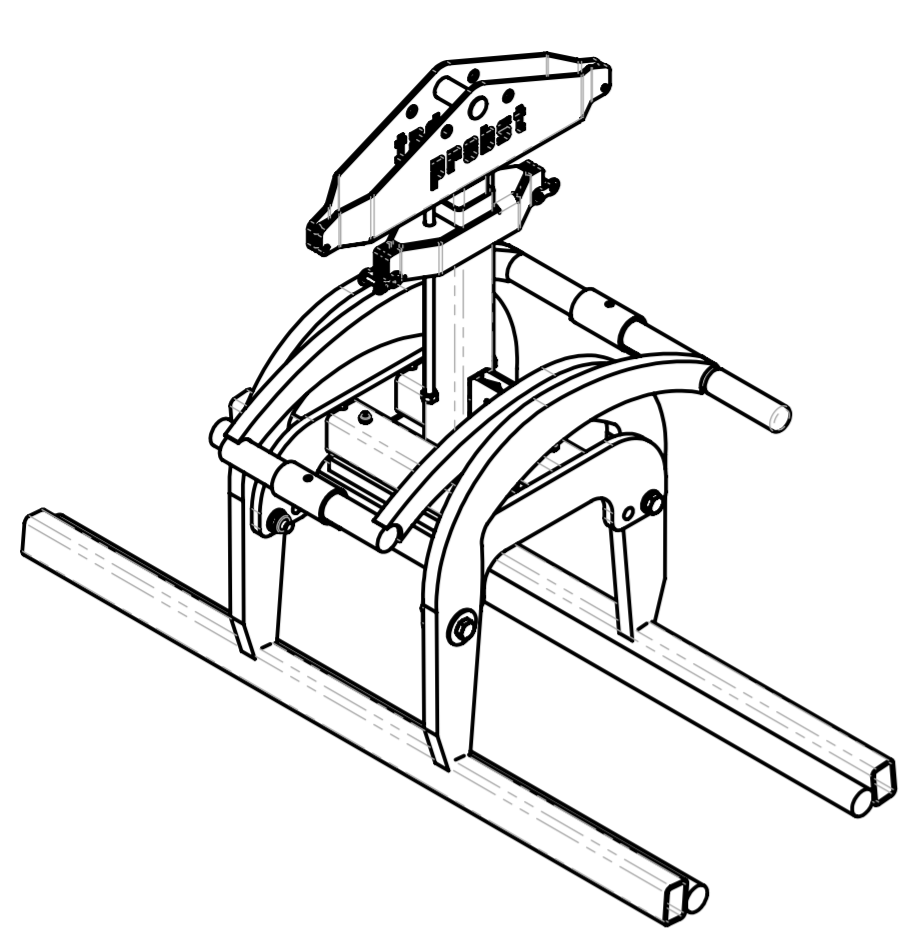
Date:	Opérations à effectuer:	Maintenance de firme:
		Pistil Nom Signature
		Pistil Nom Signature



Tragfähigkeit: 2900 kg
 Carrying Capacity: 2900 kg / (6390 lbs.)

Grab for Prefabricated Concrete Products FTZ-GBA
 Special Version with steel grippers - only form fitting

		Bei Änderungen Rücksprache TB !	
		Gewicht: 128,0 kg	
		Schutzvermerk nach DIN 34 beachten! Nachdruck nur mit unserer Genehmigung!	
	Datum	Name	
	Erst. 6.10.2011	Michael Wunder	
	Gepr. 11.3.2013	Joerg Werner	
		Benennung	
		Fertigteilizange FTZ-GBA-S für Schutzwandelement Tk 2900 kg/Et 295/Bkl 1200 Sonderausführung Stahlgreifbacken - nur Formschluss	
WA:		Artikelnummer/Zeichnungsnummer	
Kunde:		D53100356-001	
Zust.	Urspr.	Ers. f.	Ers. d.
		Blatt 1 von 1	



			© all rights reserved conform to ISO 16016	
	Datum	Name	Benennung	
Erst.	29.6.2015	R.Seidel	Fertigteilstange FTZ-GBA-S	
Gepr.			für Schutzwandelement	
			Tk 2900 kg/Et 295/Bkl 1200	
			Sonderausführung Stahlgreifbacken - nur Formschluss	
			Artikelnummer/Zeichnungsnummer	Blatt
			E53100356-001	1
				von 1
Zust.	Urspr.	Ers. f.	Ers. d.	