



**Betriebsanleitung**  
**Operating Instructions**  
**Instructions d'emploi**  
**Bedrijfshandleiding**

**RG-100/150-SAFELOCK**



Bitte beachten Sie, dass das Produkt ohne vorliegende Betriebsanleitung in Landessprache nicht eingesetzt / in Betrieb gesetzt werden darf. Sollten Sie mit der Lieferung des Produkts keine Betriebsanleitung in Ihrer Landessprache erhalten haben, kontaktieren Sie uns bitte. In Länder der EU / EFTA senden wir Ihnen diese kostenlos nach. Für Länder außerhalb der EU / EFTA erstellen wir Ihnen gerne ein Angebot für eine Betriebsanleitung in Landessprache, falls die Übersetzung nicht durch den Händler/Importeur organisiert werden kann.

Please note that the product may not be used / put into operation without these operating instructions in the national language. If you did not receive operating instructions in your national language with the delivery of the product, please contact us. In countries of the EU / EFTA we will send them to you free of charge. For countries outside the EU / EFTA, we will be pleased to provide you with an offer for an operating manual in the national language if the translation cannot be organised by the dealer/importer.







# Betriebsanleitung

Original Betriebsanleitung

**Rohrgreifer RG-SAFELOCK**

**RG-100/150-SAFELOCK**

## Inhalt

|          |   |           |
|----------|---|-----------|
| <b>1</b> | <b>EG-Konformitätserklärung</b> .....                     | <b>3</b>  |
| <b>2</b> | <b>Sicherheit</b> .....                                   | <b>4</b>  |
| 2.1      | Sicherheitshinweise .....                                 | 4         |
| 2.2      | Begriffsdefinitionen.....                                 | 4         |
| 2.3      | Definition Fachpersonal / Sachkundiger .....              | 4         |
| 2.4      | Sicherheitskennzeichnung .....                            | 5         |
| 2.5      | Persönliche Sicherheitsmaßnahmen .....                    | 7         |
| 2.6      | Schutzausrüstung .....                                    | 7         |
| 2.7      | Unfallschutz .....  | 7         |
| 2.8      | Funktions- und Sichtprüfung.....                          | 7         |
| 2.8.1    | Mechanik.....   | 7         |
| 2.9      | Sicherheit im Betrieb .....                               | 8         |
| 2.9.1    | Allgemeines.....  | 8         |
| 2.9.2    | Trägergeräte / Hebezeuge .....                            | 8         |
| <b>3</b> | <b>Allgemeines</b> .....                                  | <b>9</b>  |
| 3.1      | Bestimmungsgemäßer Einsatz .....                          | 9         |
| 3.2      | Übersicht und Aufbau .....                                | 11        |
| 3.3      | Technische Daten .....                                    | 11        |
| <b>4</b> | <b>Installation</b> .....                                 | <b>12</b> |
| 4.1      | Mechanischer Anbau .....                                  | 12        |
| 4.1.1    | Einhängeöse / Eihängebolzen .....                         | 12        |
| 4.1.2    | Lasthaken und Anschlagmittel.....                         | 12        |
| <b>5</b> | <b>Einstellungen</b> .....                                | <b>13</b> |
| 5.1      | Einstellung der höhenverstellbaren Auflage.....           | 13        |
| 5.2      | Einstellung des Greifbereichs.....                        | 14        |
| <b>6</b> | <b>Bedienung</b> .....                                    | <b>16</b> |
| 6.1      | Stahlgreifpratzen: Positionierung.....                    | 16        |
| 6.2      | Optionales Zubehör: Gummigreifbacken .....                | 17        |
| 6.3      | SAFELOCK-Sicherheitsverriegelung.....                     | 17        |
| 6.3.1    | Verlegen von Rohren in Hanglage .....                     | 18        |
| 6.4      | Informationsschild.....                                   | 18        |
| 6.5      | Vor dem täglichen Arbeitseinsatz.....                     | 18        |
| 6.6      | Bedienvorgang .....                                       | 18        |
| <b>7</b> | <b>Wartung und Pflege</b> .....                           | <b>21</b> |
| 7.1      | Wartung .....   | 21        |
| 7.1.1    | Mechanik.....   | 21        |
| 7.2      | Störungsbeseitigung .....                                 | 22        |
| 7.3      | Reparaturen .....   | 23        |
| 7.4      | Prüfungspflicht .....                                     | 23        |
| 7.5      | Hinweis zum Typenschild .....                             | 24        |
| 7.6      | Hinweis zur Vermietung/Verleihung von PROBST-Geräten..... | 24        |

## 1 EG-Konformitätserklärung

Bezeichnung: Rohrgreifer RG-SAFELOCK  
Typ: RG-100/150-SAFELOCK  
Artikel-Nr.: 54500008

Hersteller: Probst GmbH  
Gottlieb-Daimler-Straße 6  
71729 Erdmannhausen, Germany  
info@probst-handling.de  
www.probst-handling.de



Die vorstehend bezeichnete Maschine entspricht den einschlägigen Vorgaben nachfolgender EU-Richtlinien:

### 2006/42/EG (Maschinenrichtlinie)

Folgende Normen und technische Spezifikationen wurden herangezogen:

#### DIN EN ISO 12100

Sicherheit von Maschinen - Allgemeine Gestaltungsgrundsätze - Risikobeurteilung und Risikominderung (ISO 12100:2010)

#### DIN EN ISO 13857

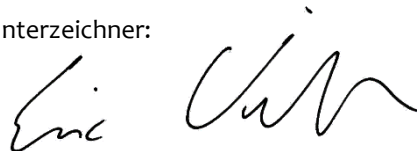
Sicherheit von Maschinen - Sicherheitsabstände gegen das Erreichen von Gefährdungsbereichen mit den oberen und unteren Gliedmaßen (ISO 13857:2008).

#### Dokumentationsbevollmächtigter:

Name: J. Holderied

Anschrift: Probst GmbH; Gottlieb-Daimler-Straße 6; 71729 Erdmannhausen, Germany

Unterschrift, Angaben zum Unterzeichner:

A handwritten signature in black ink, appearing to read "Eric Wilhelm", written over a dotted line.

Erdmannhausen, 02.02.2021.....

(Eric Wilhelm, Geschäftsführer)

## 2 Sicherheit

### 2.1 Sicherheitshinweise



#### Lebensgefahr!

Bezeichnet eine Gefahr. Wenn sie nicht gemieden wird, sind Tod und schwerste Verletzungen die Folge.



#### Gefährliche Situation!

Bezeichnet eine gefährliche Situation. Wenn sie nicht gemieden wird, können Verletzungen oder Sachschäden die Folge sein.



#### Verbot!

Bezeichnet ein Verbot. Wenn es nicht eingehalten wird, sind Tod und schwerste Verletzungen, oder Sachschäden die Folge.



Wichtige Informationen oder nützliche Tipps zum Gebrauch.

### 2.2 Begriffsdefinitionen

|                        |   |
|------------------------|---|
| Greifbereich:          | <ul style="list-style-type: none"> <li>gibt die minimalen und maximalen Produktabmaße des Greifgutes an, welche mit diesem Gerät greifbar sind.</li> </ul>                      |
| Greifgut (Greifgüter): | <ul style="list-style-type: none"> <li>ist das Produkt, welches gegriffen bzw. transportiert wird.</li> </ul>   |
| Öffnungsweite:         | <ul style="list-style-type: none"> <li>setzt sich aus dem Greifbereich und dem Einfahrmaß zusammen.<br/><i>Greifbereich + Einfahrmaß = Öffnungsbereich</i></li> </ul>           |
| Eintauchtiefe:         | <ul style="list-style-type: none"> <li>entspricht der maximalen Greifhöhe von Greifgütern, bedingt durch die Höhe der Greifarme des Gerätes.</li> </ul>                         |
| Gerät:                 | <ul style="list-style-type: none"> <li>ist die Bezeichnung für das Greifgerät.</li> </ul>   |
| Produktmaß:            | <ul style="list-style-type: none"> <li>sind die Abmessungen des Greifgutes (z.B. Länge, Breite, Höhe eines Produktes).</li> </ul>   |
| Eigengewicht:          | <ul style="list-style-type: none"> <li>ist das Leergewicht (ohne Greifgut) des Gerätes.</li> </ul>  |
| Tragfähigkeit (WLL *): | <ul style="list-style-type: none"> <li>gibt die höchstzulässige Belastung des Gerätes (zum Anheben von Greifgütern) an.<br/>* = WLL → (englisch:) Working Load Limit</li> </ul> |

### 2.3 Definition Fachpersonal / Sachkundiger

Installations-, Wartungs-, und Reparaturarbeiten an diesem Gerät dürfen nur vom Fachpersonal oder Sachkundigen durchgeführt werden!



Fachpersonal oder Sachkundige müssen für die folgenden Bereiche, soweit es für dieses Gerät zutrifft, die notwendigen beruflichen Kenntnisse besitzen:

- für Mechanik
- für Hydraulik
- für Pneumatik
- für Elektrik




## 2.4 Sicherheitskennzeichnung


### VERBOTSZEICHEN

| Symbol  | Bedeutung   | Bestell-Nr. | Größe   |
|---|---|-------------|---------|
|  | Niemand unter schwebende Last treten. <b>Lebensgefahr!</b>          | 29040210    | Ø 30 mm |
|   |   | 29040209    | Ø 50 mm |
|   |   | 29040204    | Ø 80 mm |
|  | Greifgüter niemals außermittig aufnehmen, stets im Lastschwerpunkt. | 29040216    | Ø 30 mm |
|   |   | 29040215    | Ø 50 mm |
|   |   | 29040214    | Ø 80 mm |

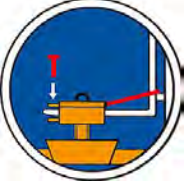

### WARNZEICHEN

| Symbol  | Bedeutung                | Bestell-Nr. | Größe      |
|---|--------------------------|-------------|------------|
|  | Quetschgefahr der Hände. | 29040221    | 30 x 30 mm |
|   |                          | 29040220    | 50 x 50 mm |
|   |                          | 29040107    | 80 x 80 mm |

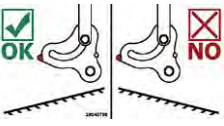
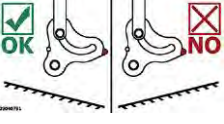
### GEBOTSZEICHEN

| Symbol  | Bedeutung   | Bestell-Nr. | Größe   |
|---|---|-------------|---------|
|  | Jeder Bediener muss die Bedienungsanleitung für das Gerät mit den Sicherheitsvorschriften gelesen und verstanden haben. | 29040665    | Ø 30 mm |
|   |   | 29040666    | Ø 50 mm |

### OPTIONAL

|   |   |          |         |
|---|---|----------|---------|
|  | Einstecktasche und Gabelstaplerzinken mittels Arretierungsschraube und Sicherungskette oder Seil sichern. | 29040223 | Ø 50 mm |
|   |   | 29040222 | Ø 80 mm |
|  | Das manuelle Führen des Gerätes ist nur an den roten Handgriffen erlaubt.                                 | 29040227 | Ø 30 mm |
|   |   | 29040226 | Ø 50 mm |
|   |   | 29040225 | Ø 80 mm |

## BEDIENUNGSHINWEISE

| Symbol  | Bedeutung  | Bestell-Nr. | Größe    |
|---|--|-------------|----------|
|    | Erlaubte bzw. nicht erlaubte Position der Einhängeöse in der Kulissee beim Greifvorgang in Hanglage. Ansicht links.  | 2904.0790   | 130 x 65 |
|    | Erlaubte bzw. nicht erlaubte Position der Einhängeöse in der Kulissee beim Greifvorgang in Hanglage. Ansicht rechts. | 2904.0791   | 130 x 65 |
|    | Greifvorgang korrekt und falsch dargestellt. Ansicht links.  | 2904.0792   | 50 x 150 |
|   | Greifvorgang korrekt und falsch dargestellt. Ansicht rechts.   | 2904.0793   | 50 x 150 |
|  | Schrittfolge Greifen (A, B) und Ablegen (C, D). Ansicht links.<br>Siehe auch Kapitel „Bedienung“.                    | 2904.0794   | 90 x 120 |
|  | Schrittfolge Greifen (A, B) und Ablegen (C, D). Ansicht rechts.<br>Siehe auch Kapitel „Bedienung“.                   | 2904.0795   | 90 x 120 |

## 2.5 Persönliche Sicherheitsmaßnahmen



- Jeder Bediener muss die Bedienungsanleitung für das Gerät mit den Sicherheitsvorschriften gelesen und verstanden haben.
- Das Gerät und alle übergeordneten Geräte in/an die das Gerät eingebaut ist, dürfen nur von dafür beauftragten und qualifizierten Personen betrieben werden.



- Es dürfen **nur** Geräte **mit Handgriffen manuell** geführt werden.  
**Ansonsten besteht Verletzungsgefahr der Hände!**

## 2.6 Schutzausrüstung

Die Schutzausrüstung besteht gemäß den sicherheitstechnischen Anforderungen aus:

- Schutzkleidung
- Schutzhandschuhe
- Sicherheitsschuhe

## 2.7 Unfallschutz



- Arbeitsbereich für unbefugte Personen, insbesondere Kinder, weiträumig absichern.
- Vorsicht bei Gewitter!



- Arbeitsbereich ausreichend beleuchten.
- Vorsicht bei nassen, angefrorenen und verschmutzten Baustoffen!



- Das Arbeiten mit dem Gerät bei Witterungsverhältnissen unter 3 °C (37,5 °F) ist **verboten!**  
Es besteht die Gefahr des Abrutschens der Greifgüter bedingt durch Nässe oder Vereisung.

## 2.8 Funktions- und Sichtprüfung

### 2.8.1 Mechanik



- Das Gerät muss vor jedem Arbeitseinsatz auf Funktion und Zustand geprüft werden.
- Wartung, Schmierung und Störungsbeseitigung dürfen nur bei stillgelegtem Gerät erfolgen!



- Bei Mängeln, die die Sicherheit betreffen, darf das Gerät erst nach einer kompletten Mängelbeseitigung wieder eingesetzt werden.
- Bei jeglichen Rissen, Spalten oder beschädigten Teilen an irgendwelchen Teilen des Gerätes, muss **sofort** jegliche Nutzung des Gerätes gestoppt werden.



- Die Betriebsanleitung für das Gerät muss am Einsatzort jederzeit einsehbar sein.
- Das am Gerät angebrachte Typenschild darf nicht entfernt werden.
- Unlesbare Hinweisschilder (wie Verbots- und Warnzeichen) sind auszutauschen.

## 2.9 Sicherheit im Betrieb

### 2.9.1 Allgemeines



- Die Arbeit mit dem Gerät darf nur in bodenahem Bereich erfolgen. Das Schwenken des Gerätes über Personen hinweg ist untersagt.
- Der Aufenthalt unter schwebender Last ist verboten. **Lebensgefahr!**



- Das manuelle Führen ist nur bei Geräten mit Handgriffen erlaubt.



- Während des Betriebes ist der Aufenthalt von Personen im Arbeitsbereich verboten! Es sei denn es ist unerlässlich, bedingt durch die Art der Geräteanwendung, z.B. durch manuelles Führen des Gerätes (an Handgriffen).
- Ruckartiges Anheben oder Absenken des Gerätes mit und ohne Last, z.B. auch verursacht durch schnelles Fahren mit dem Trägergerät/ Hebezeug über unebenes Gelände ist verboten! Abrutschgefahr des Greifgutes. Unkontrollierte Bewegungen des Gerätes.



- Die Güter niemals außermittig aufnehmen (stets im Lastschwerpunkt), ansonsten Kippgefahr.
- Das Gerät darf nicht geöffnet werden, wenn der Öffnungsweg durch einen Widerstand blockiert ist.



- Die Tragfähigkeit und Nennweiten des Gerätes dürfen nicht überschritten werden.
- Der Bediener darf den Steuerplatz nicht verlassen, solange das Gerät mit Ladung belastet ist und muss die Ladung immer im Blick haben.



- Festsitzende Lasten nicht mit dem Gerät losreißen.
- Lasten niemals schräg ziehen oder schleifen. Ansonsten könnten dadurch Teile des Gerätes beschädigt werden (siehe Abb. A →).

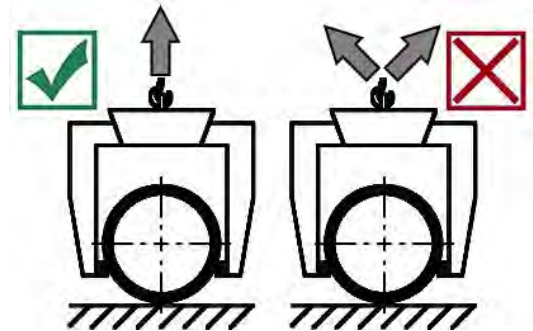


Abb. A

### 2.9.2 Trägergeräte / Hebezeuge



- Das eingesetzte Trägergerät / Hebezeug (z.B. Bagger) muss sich in betriebssicherem Zustand befinden.
- Nur beauftragte und qualifizierte Personen dürfen das Trägergerät / Hebezeug bedienen.
- Der Bediener des Trägergerätes / Hebezeuges muss die gesetzlich vorgeschriebenen Qualifikationen erfüllen.



**Die maximal erlaubte Traglast des Trägergerätes / Hebezeuges und der Anschlagmittel darf unter keinen Umständen überschritten werden!**

### 3 Allgemeines

#### 3.1 Bestimmungsgemäßer Einsatz

Das Gerät RG-100/150-SAFELOCK dient ausschließlich zum Greifen, Transportieren und Verlegen von Betonrohren mit einem Außendurchmesser von 970 mm bis 1.530 mm (nach DIN EN 1916, DIN V1201 und DIN 640).

Das Gerät ist mit einer Einhängeöse für diverse Anschlagmittel ausgerüstet und kann somit an ein Trägergerät (z.B. Bagger) angehängt werden.

1) **SAFELOCK:** Das Gerät erzeugt beim Anheben eine Verspannung auf das Greifgut (Betonrohr), die erhalten bleibt, wenn das Greifgut abgesetzt wird.

Erreicht wird dies über eine interne Verzahnung, die erst dann gelöst wird, wenn der Bediener (z.B. Baggerfahrer) dies bewusst einleitet.

Diese Verzahnung wird nach der endgültigen Positionierung des Greifguts, durch das Führen der Einhängeöse in der Kulisse gelöst (in die Rastposition „Leerhub“). Das Gerät kann somit von einer einzigen Person (z.B. Baggerfahrer) bedient werden.

Die SAFELOCK-Verriegelung verhindert, dass bei sogenannter „Schlaffseilbildung“ die Spannkraft nachlässt, wenn das gegriffene Betonrohr z.B. am Graben hängen bleibt und dadurch aus dem Gerät herausrutschen könnte. Genauer Ablauf siehe Kapitel „Bedienung“.



- Das Gerät darf nur für den in der Bedienungsanleitung beschriebenen bestimmungsgemäßen Einsatz, unter Einhaltung der gültigen Sicherheitsvorschriften und unter Einhaltung der dementsprechenden gesetzlichen Bestimmungen und den der Konformitätserklärung verwendet werden.
- Jeder anderweitige Einsatz gilt als nicht bestimmungsgemäß und ist **verboten!**
- Die am Einsatzort gültigen gesetzlichen Sicherheits- und Unfallvorschriften müssen zusätzlich eingehalten werden.



Der Anwender **muss** sich vor jedem Einsatz vergewissern, dass:

- das Gerät für den vorgesehenen Einsatz geeignet ist
- sich im ordnungsgemäßen Zustand befindet
- die zu hebenden Lasten für das Heben geeignet sind

In Zweifelsfällen setzen Sie sich vor der Inbetriebnahme mit dem Hersteller in Verbindung.



**ACHTUNG: Das Arbeiten mit diesem Gerät darf nur in bodennahem Bereich erfolgen (→ Kapitel „Sicherheit im Betrieb“)!**

**NICHT ERLAUBTE TÄTIGKEITEN:**

**Eigenmächtige Umbauten** am Gerät oder der Einsatz von eventuell selbstgebauten Zusatzvorrichtungen gefährden Leib und Leben und sind deshalb grundsätzlich **verboten!!**

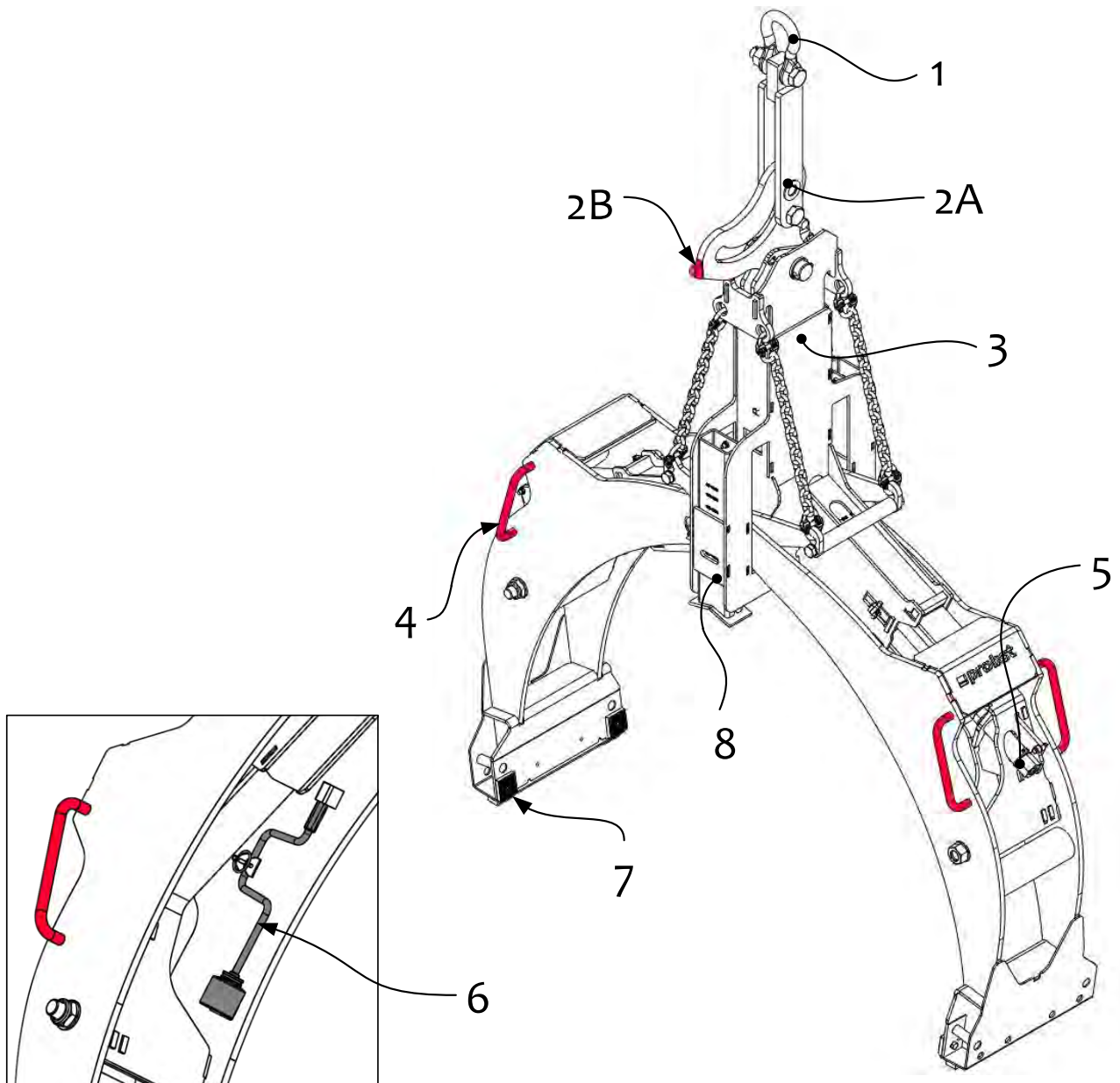
Die **Tragfähigkeit** (WLL) und **Nennweiten/Greifbereiche** des Gerätes **dürfen nicht überschritten** werden.

Alle nicht bestimmungsgemäßen Transporte mit dem Gerät sind **strengstens untersagt:**

- das Transportieren von Menschen und Tieren.
- das Greifen und Transportieren von Baustoffpaketen, Gegenständen und Materialien, die nicht in dieser Betriebsanleitung beschrieben sind.
- das Anhängen von Lasten mit Seilen, Ketten o.ä. an dem Gerät, außer an den dafür vorgesehenen Einhängeösen/-bolzen.
- das Greifen von Greifgütern mit Verpackungsfolie, da dabei Abgleitgefahr besteht.
- das Greifen und Transportieren von konischen Greifgütern, da dabei Abgleitgefahr besteht.



### 3.2 Übersicht und Aufbau



|    |   |   |  |
|----|---|---|--|
| 1  | Einhängeöse für Hebezeug                          | 5 | Gewindespindel zum Einstellen des Rohr-Außendurchmessers |
| 2A | Aufhängepunkt Lasthub mit Verriegelung (mit Last) | 6 | Kurbel zum Einstellen des Rohr-Außendurchmessers         |
| 2B | Aufhängepunkt Lösen / Leerhub (ohne Last)         | 7 | austauschbare Stahlgreifpratzen                          |
| 3  | SAFELOCK Sicherheitsverriegelung                  | 8 | einstellbare Höhenauflage                                |
| 4  | Handgriffe zur Führung des Gerätes                |   |  |

### 3.3 Technische Daten

Die genauen technischen Daten (wie z.B. Tragfähigkeit, Eigengewicht, etc.) sind dem Typenschild / Datenblatt zu entnehmen.

## 4 Installation

### 4.1 Mechanischer Anbau

Nur Original-Probst-Zubehör verwenden, im Zweifelsfall Rücksprache mit dem Hersteller halten.



Die **Tragfähigkeit** des Trägergerätes/Hebezeuges darf durch die Last des Gerätes, der Anbaugeräte (Drehmotor, Einstecktaschen etc.) und die zusätzliche Last der Greifgüter **nicht überschritten** werden!

Greifgeräte müssen **immer kardanisch** aufgehängt werden, so dass sie in jeder Position frei auspendeln können.



Auf **keinen** Fall dürfen die Greifgeräte auf **starre** Weise mit dem Hebezeug/Trägergerät verbunden werden! **Es kann in kurzer Zeit zum Bruch der Aufhängung führen. Tod, schwerste Verletzungen und Sachschaden können die Folge sein!**

#### 4.1.1 Einhängeöse / Einhängebolzen

Das Gerät ist mit einer Einhängeöse / Einhängebolzen ausgerüstet und kann somit an verschiedenste Trägergeräte/Hebezeuge angebracht werden.



Es ist darauf zu achten, dass die Einhängeöse / Einhängebolzen sicher mit dem Anschlagmittel (Kranhaken, Schlupf etc.) verbunden ist und nicht abrutschen kann.

#### 4.1.2 Lasthaken und Anschlagmittel



Das Gerät wird mit einem Lasthaken oder einem geeigneten Anschlagmittel am Trägergerät/Hebezeug angebracht.

**Es ist darauf zu achten, dass die einzelnen Kettenstränge nicht verdreht oder verknotet sind.**

Bei der mechanischen Installation des Gerätes ist darauf zu achten, dass alle örtlich geltenden Sicherheitsvorschriften eingehalten werden.



## 5 Einstellungen



Vorsicht bei Einstellarbeiten! Verletzungsgefahr der Hände!  
Schutzhandschuhe verwenden.



### 5.1 Einstellung der höhenverstellbaren Auflage

Die Einstellung der höhenverstellbaren Auflage erfolgt folgendermaßen:

1. Messen des Rohr-**Außen**durchmessers in cm
2. Federriegel (A) nach oben ziehen und um 180° verdrehen (Abb. 1)
3. Rechteckrohr (B) verschieben, bis die richtige Eintauchtiefe eingestellt ist (siehe Sichtfenster ←)
4. Federriegel (A) wieder nach oben ziehen und um 180° verdrehen
5. Rechteckrohr (B) solange hin- und herschieben, bis der Federriegel in das entsprechende Loch einrastet.

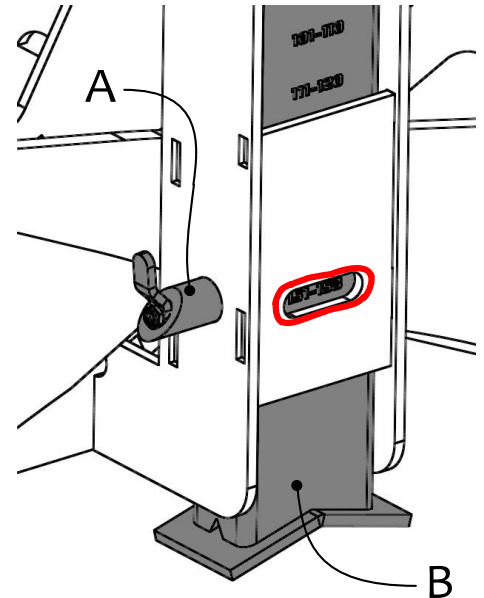


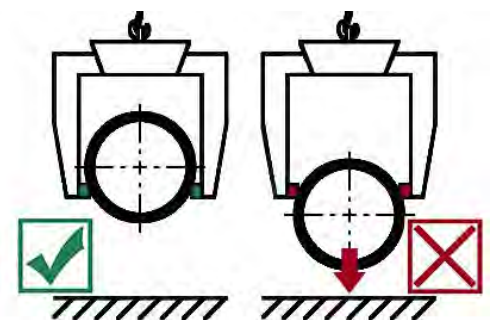
Abb. 1



Die Einstellung der höhenverstellbaren Auflage **muss** auf beiden Seiten des Gerätes gleichermaßen eingestellt werden. Ansonsten hängt das Greifgut beim Abhebevorgang schräg und es besteht **Abrutschgefahr** des Greifgutes. **Unfallgefahr!**



Die höhenverstellbare Auflage muss immer so eingestellt sein, dass die Greifbacken das Betonrohr immer unterhalb der Mitte greifen! Ansonsten besteht Rutschgefahr!



## 5.2 Einstellung des Greifbereichs



Die Greifbereichsverstellung **muss** auf beiden Seiten des Gerätes gleichermaßen eingestellt werden. Ansonsten besteht **Abrutschgefahr** des Greifgutes. **Unfallgefahr!**

Die Einstellung des Greifbereichs auf den entsprechenden Rohr-Außendurchmesser erfolgt folgendermaßen:

1. Messen des Rohr-Außendurchmessers
2. Den Klappsplint (siehe Detailbild in Abb. 2) an der Einstellkurbel (C) entfernen
3. die Einstellkurbel (C) am Gerät entnehmen (Abb. 2)
4. Verriegelungsklappe (D) an der Einstellschraube (E) nach oben drehen
5. Greifbereich auf das zu greifende Greifgut (Betonrohr) mit der Einstellkurbel (C) über die Einstellschrauben (E) einstellen (Abb. 3)
6. Verriegelungsklappe (D) an der Einstellschraube (E) nach unten drehen

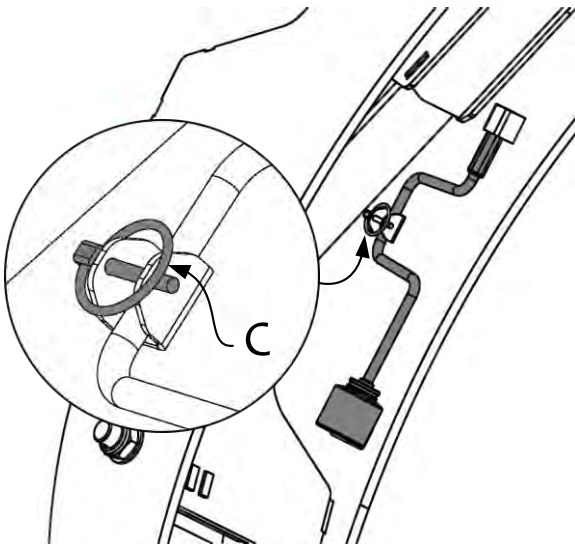


Abb. 2

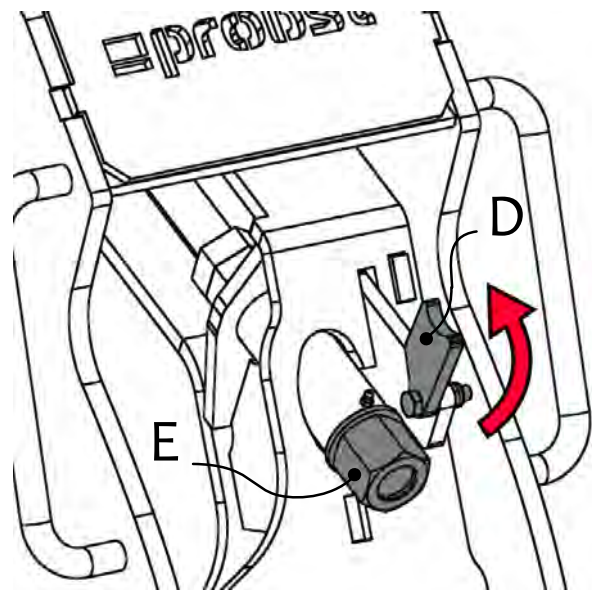


Abb. 3



Der eingestellte Rohrdurchmesser muss auf beiden Seiten des Gerätes am Sichtfenster (F) abgelesen werden (Abb. 4).

Dieser Einstellwert muss sich exakt im Bereich der zwei gegenüberliegenden Einkerbungen ( $\rightarrow\leftarrow$ ) befinden (Abb. 5).

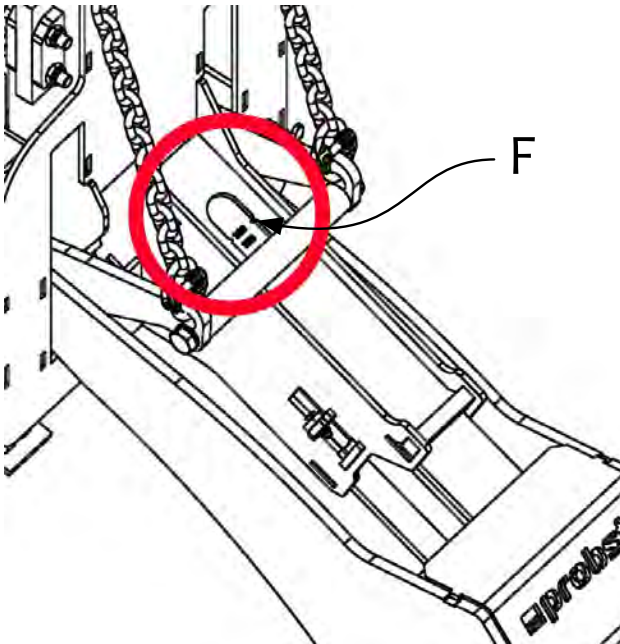


Abb. 4

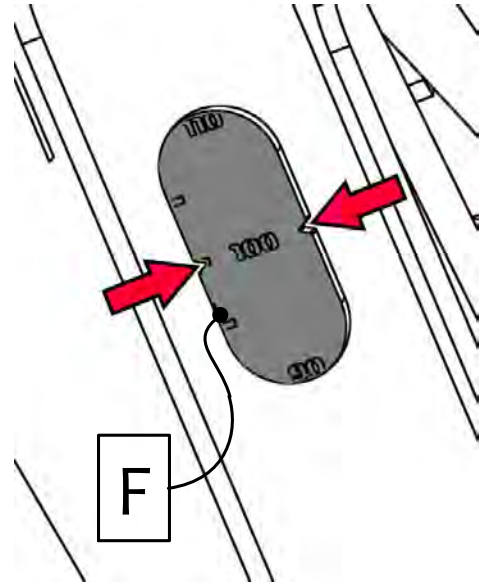


Abb. 5

## 6 Bedienung

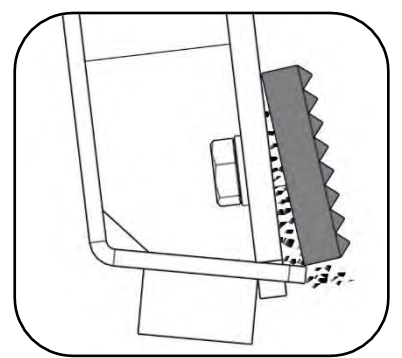
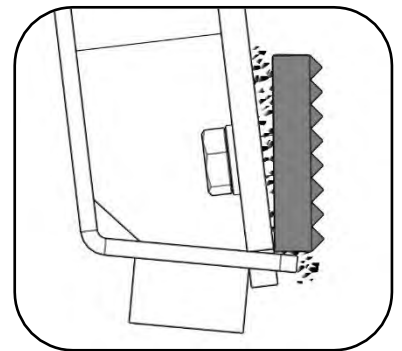
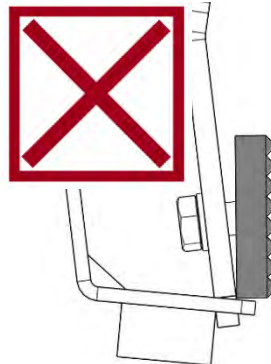
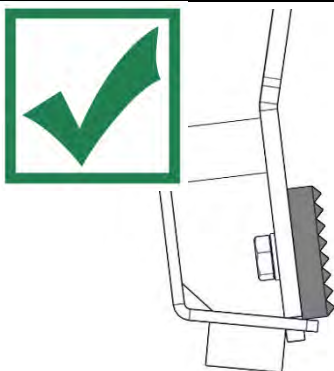
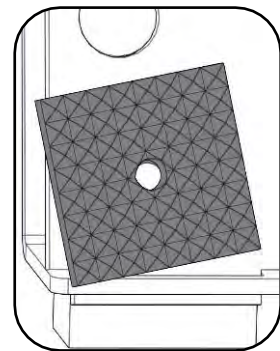
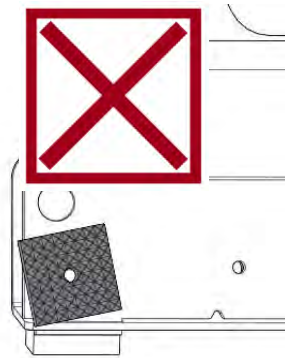
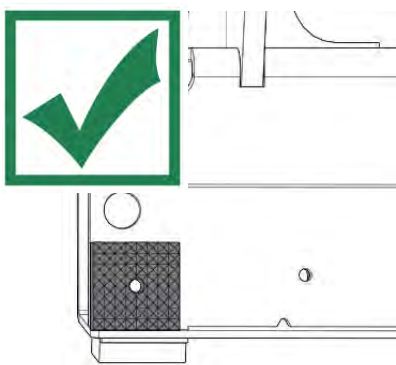
### 6.1 Stahlgreifpratzen: Positionierung



Vor Arbeitsbeginn muss die **korrekte Positionierung** und ein **fester Halt** der Stahlgreifpratzen überprüft werden.

Beim Wechseln von Stahlgreifpratzen darauf achten, dass die hinteren Auflageflächen absolut schmutzfrei sind.

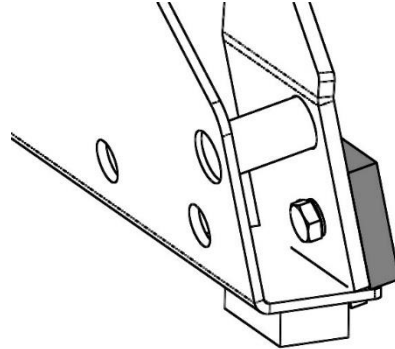
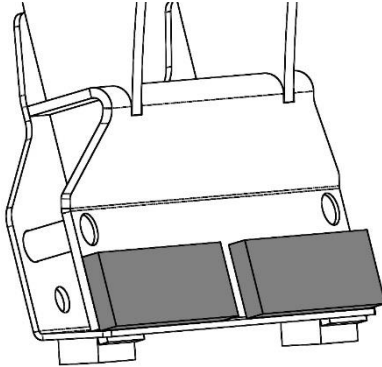
Ansonsten kann es beim Anziehen der Befestigungsschrauben zu Beschädigung (Bruch) der Stahlgreifpratzen kommen!



## 6.2 Optionales Zubehör: Gummigreifbacken



Die Gummigreifbacken sind optimal zum Greifen von Rohren mit empfindlichen Oberflächen geeignet.

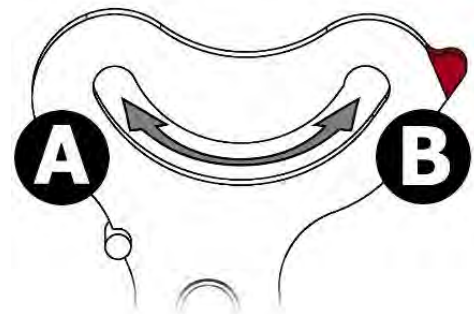


## 6.3 SAFELOCK-Sicherheitsverriegelung



Die Einhängeöse läuft in einer Kulisse mit zwei Positionen:

- **Position A: „Greifen“**- Verriegeltes Greifen der Last
- **Position B: „Lösen“**- Lösen der Verriegelung und Leerhub (Gerät ohne Last), **siehe rote Kennzeichnung**
- Somit ist das Gerät von einer Person bedienbar



**Gefahr durch herabfallende Last!**

Wenn sich die Einhängeöse in Position B „Leerhub“ befindet, ist das versetzen von Rohren **Verboten!** Es besteht keine Funktion der SAFELOCK-Sicherheitsverriegelung und die Last könnte herabfallen!

Rohre immer nur dann versetzen, wenn sich die Einhängeöse in Position A „Greifen“ befindet!



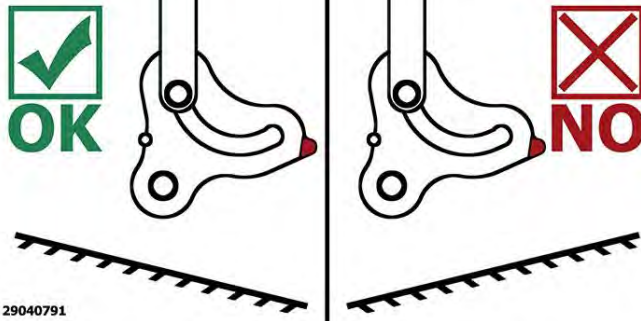


### 6.3.1 Verlegen von Rohren in Hanglage

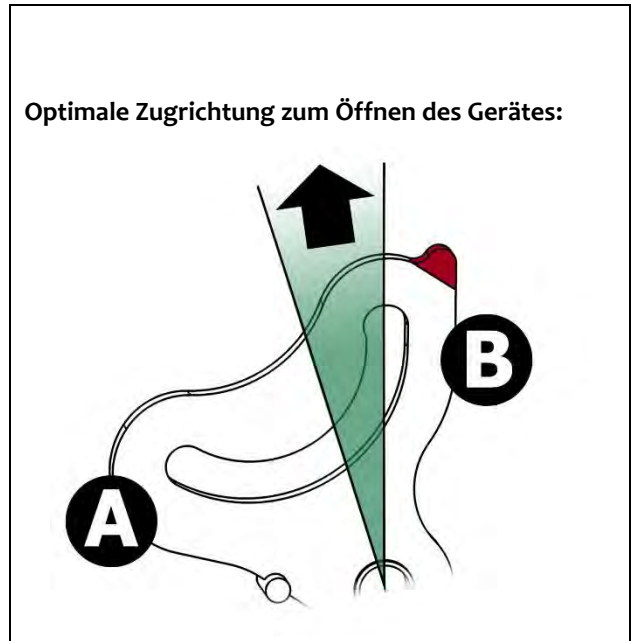


Beim Verlegen von Betonrohren in Hanglage muss die rot gekennzeichnete Seite der Kulisse immer **hangabwärts** zeigen.

Zeigt die rot gekennzeichnete Seite **hangaufwärts**, ist beim Absetzen des Greifgutes das anschließende Öffnen des Gerätes nur sehr erschwert, **oder unter Umständen gar nicht möglich!**



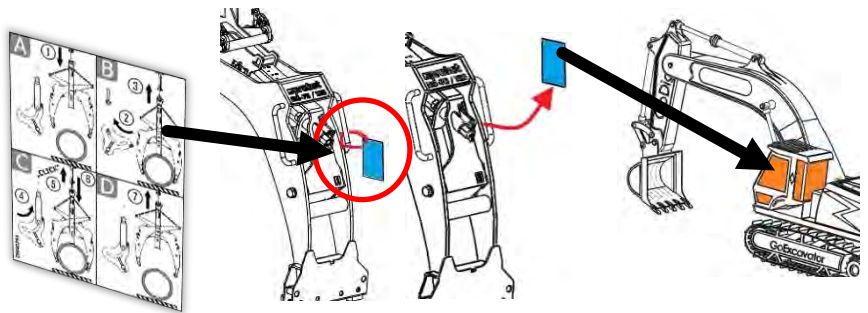
29040791



### 6.4 Informationsschild



Am Gerät ist ein Info-Schild für den Bediener befestigt, welches die einzelnen Bedienschritte zeigt. Dieses Infoschild sollte vom Gerät entnommen und für den Bediener sichtbar befestigt werden, z.B. in der Bagger-Kabine.



### 6.5 Vor dem täglichen Arbeitseinsatz

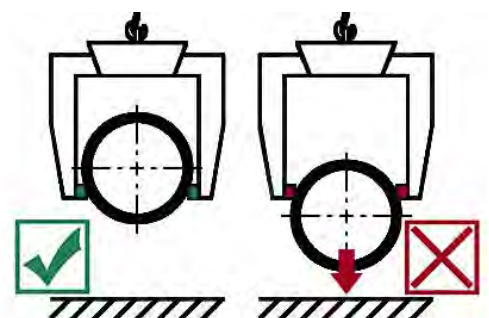


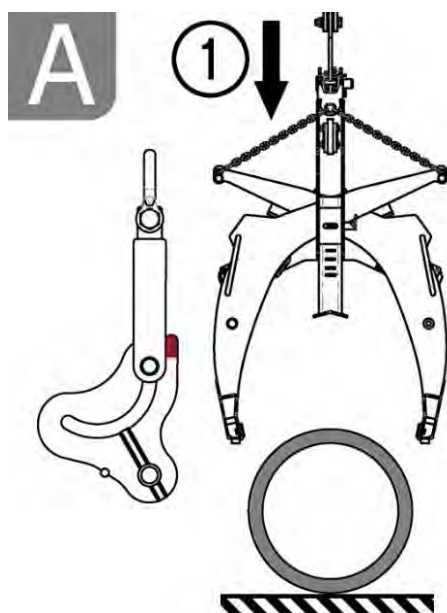
- Prüfen, ob die Schenkelfedern an der SAFELOCK-Sicherungsverriegelung eingehängt und intakt sind.
- Nach Fremdkörpern (Schmutz, Steine) im Bereich der internen Verzahnung absuchen.

### 6.6 Bedienvorgang



Das Greifgut (Betonrohr) muss immer unterhalb des größten Rohrdurchmessers gegriffen werden. Ansonsten besteht Abgleitgefahr des Greifgutes! **LEBENSGEFAHR!!!**

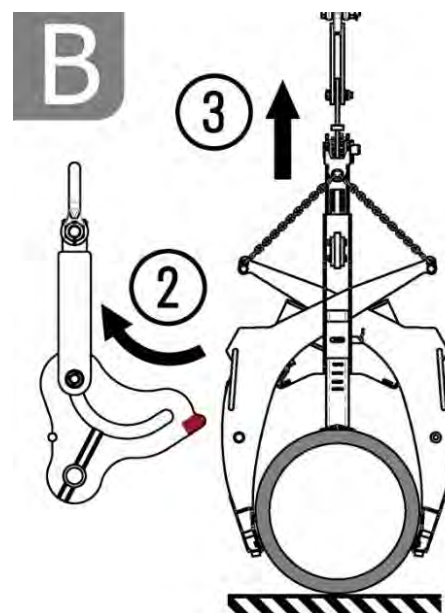




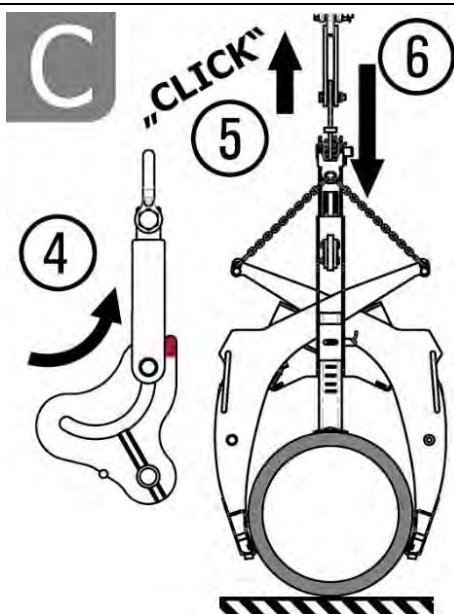
Gerät mit der Einhängeöse am Trägergerät/Hebezeug befestigen

Greifbereich und höhenverstellbare Auflage entsprechend dem zu hebenden Greifgut (Betonrohr) einstellen

1. Gerät über dem Greifgut positionieren und absenken, bis die höhenverstellbare Auflage aufliegt

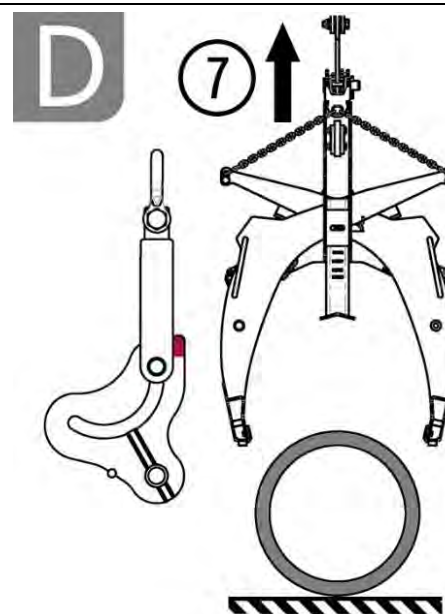


2. Einhängeöse in der Kulisse in Position A „Greifen“ bewegen
3. Greifgut **vorsichtig** anheben und zum Bestimmungsort transportieren. Gerät ist sicher verriegelt- bei „Schlaffseilbildung“ kein Lösen des Greifgutes.



Am Bestimmungsort das Greifgut langsam absenken

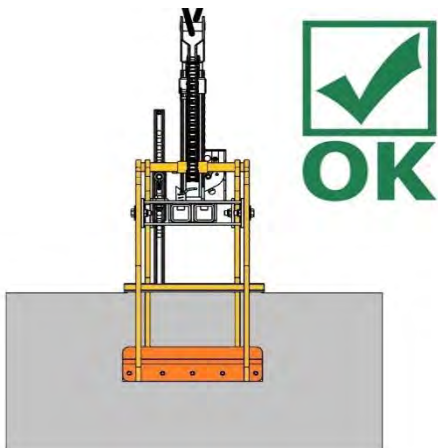
4. Sobald das Greifgut am Boden aufliegt, die Einhängeöse in Position B „Lösen“ bewegen
5. Einhängeöse nach oben ziehen, bis die Umschaltung durch ein hörbares KLICK-Geräusch wahrnehmbar ist.
6. Gerät absetzen und Einhängeöse auf Anschlag nach unten bewegen. Durch die Umschaltung bleibt der Greifer geöffnet.



7. Gerät kann angehoben werden und ist bereit für den nächsten Greifvorgang.



Rohre müssen immer im Schwerpunkt ge-griffen werden, da ansonsten Abgleit-gefahr besteht!



Die zu greifenden Betonrohre müssen vollständig ausgehärtet sein!



Greifgüter können wegrutschen oder wegrollen, wenn sie im Gefälle, auf unbefestigtem oder unebenem Untergrund abgelegt werden! Tod und schwere Verletzungen können die Folge sein.

Greifgüter immer nur auf waagrechtem, festem und ebenem Untergrund ablegen!

Rohre prinzipiell gegen Wegrollen sichern, zum Beispiel mit Keilen.



Ohne Hebezeug/Trägergerät darf das Gerät nur auf ebenem Grund abgestellt werden!

Die Greifarme müssen ausreichend geöffnet sein, um ein sicheres Stehen des Gerätes zu gewährleisten!

Ansonsten besteht Kippgefahr!



## 7 Wartung und Pflege

### 7.1 Wartung



Um eine einwandfreie Funktion, Betriebssicherheit und Lebensdauer des Gerätes zu gewährleisten, sind die in der unteren Tabelle aufgeführten Wartungsarbeiten nach Ablauf der angegebenen Fristen durchzuführen.

Es dürfen **nur Original-Ersatzteile** verwendet werden, ansonsten erlischt die Gewährleistung.



Alle Arbeiten dürfen nur bei stillgelegtem Gerät erfolgen!

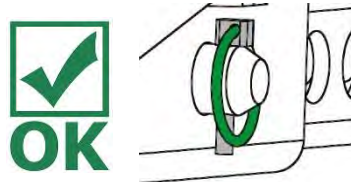
Bei allen Arbeiten muss sichergestellt sein, dass sich das Gerät nicht unabsichtlich schließen kann.

**Verletzungsgefahr!**

#### 7.1.1 Mechanik

| WARTUNGSFRIST  | Auszuführende Arbeiten   |
|--|--|
| Erstinspektion nach<br>25 Betriebsstunden  | <ul style="list-style-type: none"> <li>Sämtliche Befestigungsschrauben kontrollieren bzw. nachziehen (darf nur von einem Sachkundigen durchgeführt werden).</li> </ul>   |
| Alle 50 Betriebsstunden  | <ul style="list-style-type: none"> <li>Sämtliche Befestigungsschrauben nachziehen (achten Sie darauf, dass die Schrauben gemäß den gültigen Anzugsdrehmomenten der zugehörigen Festigkeitsklassen nachgezogen werden).</li> <li>Sämtliche vorhandene Sicherungselemente (wie Klappsplinte) auf einwandfreie Funktion prüfen und defekte Sicherungselemente ersetzen. → 1)</li> <li>Alle Gelenke, Führungen, Bolzen und Zahnräder, Ketten auf einwandfreie Funktion prüfen, bei Bedarf nachstellen oder ersetzen.</li> <li>Greifbacken (sofern vorhanden) auf Verschleiß prüfen und reinigen, bei Bedarf ersetzen.</li> <li>Alle vorhandenen Gleitführungen, Zahnstangen, Gelenke von beweglichen Bauteilen oder Maschinenbaukomponenten sind zur Reduzierung von Verschleiß und für optimale Bewegungsabläufe einzufetten/ zu schmieren (empfohlenes Schmierfett: <i>Mobilgrease HXP 462</i>).</li> <li>Alle Schmiernippel (sofern vorhanden) mit Fettpresse schmieren.</li> </ul> |
| Mindestens 1x pro Jahr<br>(bei harten Einsatzbedingungen<br>Prüfintervall verkürzen) | <ul style="list-style-type: none"> <li>Kontrolle aller Aufhängungsteile, sowie Bolzen und Laschen. Prüfung auf Risse, Verschleiß, Korrosion und Funktionssicherheit durch einen Sachkundigen.</li> </ul>   |

1)



## 7.2 Störungsbeseitigung

| Störung   | Ursache  | Behebung   |
|---|--|--|
| <b>Das Produkt rutscht ab</b>                               | <ul style="list-style-type: none"> <li>Greifbacken/Greifpratzen sind abgenutzt</li> </ul>                    | <ul style="list-style-type: none"> <li>Greifbacken/Greifpratzen wechseln</li> </ul>  |
|   | <ul style="list-style-type: none"> <li>Die Traglast ist größer als zulässig</li> </ul>                       | <ul style="list-style-type: none"> <li>Traglast reduzieren</li> </ul>  |
|   | <ul style="list-style-type: none"> <li>Es ist der falsche Greifbereich eingestellt</li> </ul>                | <ul style="list-style-type: none"> <li>Greifbereich an den Außendurchmesser des Produkts anpassen</li> </ul>   |
|   | <ul style="list-style-type: none"> <li>Die Höhenauflage ist falsch eingestellt</li> </ul>                    | <ul style="list-style-type: none"> <li>Höhenauflage entsprechend der zu transportierenden Produkte einstellen</li> </ul>   |
|   | <ul style="list-style-type: none"> <li>Die Oberfläche der Last ist verschmutzt</li> </ul>                    | <ul style="list-style-type: none"> <li>Oberfläche des Produkts vor Schmutz reinigen</li> </ul>   |
|   | <ul style="list-style-type: none"> <li>Das Produkt ist nicht für dieses Gerät geeignet / zulässig</li> </ul> | <ul style="list-style-type: none"> <li>Rücksprache mit Hersteller halten, ob das Produkt für dieses Gerät zulässig ist</li> </ul>  |
| <b>Das Gerät hängt schief</b>                               | <ul style="list-style-type: none"> <li>Das Gerät ist einseitig belastet</li> </ul>                           | <ul style="list-style-type: none"> <li>Produkt im Schwerpunkt greifen</li> </ul>   |
|   | <ul style="list-style-type: none"> <li>Der Greifbereich ist nicht symmetrisch eingestellt</li> </ul>         | <ul style="list-style-type: none"> <li>Einstellung des Greifbereichs prüfen und korrigieren</li> </ul>   |
|   | <ul style="list-style-type: none"> <li>Die Höhenauflage ist nicht symmetrisch eingestellt</li> </ul>         | <ul style="list-style-type: none"> <li>Einstellung der Höhenauflage prüfen und korrigieren</li> </ul>  |
| <b>SAFELOCK-Mechanik funktioniert nicht / nicht richtig</b> | <ul style="list-style-type: none"> <li>Fremdkörper in der Mechanik</li> </ul>                                | <ul style="list-style-type: none"> <li>Nach eventuellen Fremdkörpern in der internen Verzahnung absuchen und diese entfernen</li> </ul>  |
|   | <ul style="list-style-type: none"> <li>Staub oder Schmutz in der Mechanik</li> </ul>                         | <ul style="list-style-type: none"> <li>Mechanik mit Hochdruckreiniger reinigen</li> </ul>  |
|   | <ul style="list-style-type: none"> <li>Schenkelfeder nicht eingehängt</li> </ul>                             | <ul style="list-style-type: none"> <li>Schenkelfeder einhängen (z.B. mit Zange oder Schraubendreher)</li> </ul>  |
|   | <ul style="list-style-type: none"> <li>Schenkelfeder verbogen /gebrochen</li> </ul>                          | <ul style="list-style-type: none"> <li>Schenkelfeder tauschen (bei Bedarf Rücksprache mit Hersteller halten)</li> </ul>  |
| <b>Last wird nicht gelöst</b>                               | <ul style="list-style-type: none"> <li>Einhängeöse ist in der falschen Position der Kulissee</li> </ul>      | <ul style="list-style-type: none"> <li>Position der Eihängeöse in der Kulissee prüfen. Zum Lösen muss sich die Eihängeöse im Leerhub (Position B, rot gekennzeichnet) befinden.</li> </ul> |
|   | <ul style="list-style-type: none"> <li>Die Lösekraft ist nicht ausreichend</li> </ul>                        | <ul style="list-style-type: none"> <li>Winkel zum lösen korrigieren. Siehe Kapitel Bedienung „Optimale Zugrichtung zum Öffnen des Gerätes“</li> </ul>                                      |
|   | <ul style="list-style-type: none"> <li>Fremdkörper in der Mechanik</li> </ul>                                | <ul style="list-style-type: none"> <li>Nach eventuellen Fremdkörpern in der internen Verzahnung absuchen und diese entfernen</li> </ul>  |



## 7.5 Hinweis zum Typenschild



Gerätetyp, Gerätenummer und Baujahr sind wichtige Angaben zur Identifikation des Gerätes. Sie sind bei Ersatzteilbestellungen, Gewährleistungsansprüchen und sonstigen Anfragen zum Gerät stets mit anzugeben.

Die maximale Tragkraft gibt an, für welche maximale Belastung das Gerät ausgelegt ist. Die maximale Tragkraft darf **nicht** überschritten werden.

Das im Typenschild bezeichnete Eigengewicht ist bei der Verwendung am Hebezeug/Trägergerät (z.B. Kran, Kettenzug, Gabelstapler, Bagger...) mit zu berücksichtigen.



Beispiel:

## 7.6 Hinweis zur Vermietung/Verleihung von PROBST-Geräten



Bei jeder Verleihung/Vermietung von PROBST-Geräten muss unbedingt die dazu gehörige Original Betriebsanleitung mitgeliefert werden (bei Abweichung der Sprache des jeweiligen Benutzerlandes, ist zusätzlich die jeweilige Übersetzung der Original Betriebsanleitung mit zuliefern)!

# Wartungsnachweis

Garantieanspruch für dieses Gerät besteht nur bei Durchführung der vorgeschriebenen Wartungsarbeiten (durch eine autorisierte Fachwerkstatt)! Nach jeder erfolgten Durchführung eines Wartungsintervalls muss unverzüglich dieser Wartungsnachweis (mit Unterschrift u. Stempel) an uns übermittelt werden 1).

1) per E-Mail an: service@probst-handling.de / per Fax oder Post

Betreiber: \_\_\_\_\_

Gerätetyp: \_\_\_\_\_

Geräte-Nr.: \_\_\_\_\_

Artikel-Nr.: \_\_\_\_\_

Baujahr: \_\_\_\_\_

## Wartungsarbeiten nach 25 Betriebsstunden

| Datum: | Art der Wartung: | Wartung durch Firma:                   |
|--------|------------------|--|
|        |                  |  |
|        |                  |  |
|        |                  | Stempel                                |
|        |                  | .....                                  |
|        |                  | Name                      Unterschrift |

## Wartungsarbeiten alle 50 Betriebsstunden

| Datum: | Art der Wartung: | Wartung durch Firma:                   |
|--------|------------------|--|
|        |                  |  |
|        |                  |  |
|        |                  | Stempel                                |
|        |                  | .....                                  |
|        |                  | Name                      Unterschrift |
|        |                  |  |
|        |                  |  |
|        |                  | Stempel                                |
|        |                  | .....                                  |
|        |                  | Name                      Unterschrift |
|        |                  |  |
|        |                  |  |
|        |                  | Stempel                                |
|        |                  | .....                                  |
|        |                  | Name                      Unterschrift |

## Wartungsarbeiten 1x jährlich

| Datum: | Art der Wartung: | Wartung durch Firma:                   |
|--------|------------------|--|
|        |                  |  |
|        |                  |  |
|        |                  | Stempel                                |
|        |                  | .....                                  |
|        |                  | Name                      Unterschrift |
|        |                  |  |
|        |                  |  |
|        |                  | Stempel                                |
|        |                  | .....                                  |
|        |                  | Name                      Unterschrift |











# Operating Instructions

Translation of original operating instructions

**Round Grab RG-SAFELOCK**

**RG-100/150-SAFELOCK**

**Contents**

|          |  |           |
|----------|--|-----------|
| <b>1</b> | <b>EC-Declaration of Conformity .....</b>            | <b>3</b>  |
| <b>2</b> | <b>Safety .....</b>                                  | <b>4</b>  |
| 2.1      | Safety symbols .....                                 | 4         |
| 2.2      | Explanation of basic concepts .....                  | 4         |
| 2.3      | Definition skilled worker / specialist .....         | 4         |
| 2.4      | Safety Marking.....                                  | 5         |
| 2.5      | Personal safety requirements.....                    | 7         |
| 2.6      | Protective equipment.....                            | 7         |
| 2.7      | Accident prevention .....                            | 7         |
| 2.8      | Function Control .....                               | 7         |
| 2.8.1    | General .....  | 7         |
| 2.9      | Safety procedures .....                              | 8         |
| 2.9.1    | General .....  | 8         |
| 2.9.2    | Carrier / Lifting device.....                        | 8         |
| <b>3</b> | <b>General.....</b>                                  | <b>9</b>  |
| 3.1      | Authorized use.....                                  | 9         |
| 3.2      | Survey and construction .....                        | 10        |
| 3.3      | Technical data .....                                 | 10        |
| <b>4</b> | <b>Installation.....</b>                             | <b>11</b> |
| 4.1      | Mechanical connection .....                          | 11        |
| 4.1.1    | Lifting eye / Suspension bolt .....                  | 11        |
| 4.1.2    | Load hooks and lifting tackle .....                  | 11        |
| <b>5</b> | <b>Adjustments .....</b>                             | <b>12</b> |
| 5.1      | Adjusting the height-adjustable support.....         | 12        |
| 5.2      | Adjusting the gripping range .....                   | 13        |
| <b>6</b> | <b>Operation .....</b>                               | <b>15</b> |
| 6.1      | Steel gripping claws: Positioning.....               | 15        |
| 6.2      | Optional accessories: rubber gripper jaws.....       | 16        |
| 6.3      | SAFELOCK safety interlock.....                       | 16        |
| 6.3.1    | Laying pipes on a slope.....                         | 17        |
| 6.4      | Information sign .....                               | 17        |
| 6.5      | Before the daily work .....                          | 17        |
| 6.6      | Operating procedure.....                             | 17        |
| <b>7</b> | <b>Maintenance and care .....</b>                    | <b>20</b> |
| 7.1      | Maintenance .....                                    | 20        |
| 7.1.1    | Mechanics .....                                      | 20        |
| 7.2      | Trouble shooting .....                               | 21        |
| 7.3      | Repairs .....  | 22        |
| 7.4      | Safety procedures .....                              | 22        |
| 7.5      | Hints to the type plate.....                         | 23        |
| 7.6      | Hints to the renting/leasing of PROBST devices ..... | 23        |

**EC-Declaration of Conformity / UKCA-Declaration of Conformity**

Manufacturer: Probst GmbH  
Gottlieb-Daimler-Straße 6  
71729 Erdmannhausen, Germany  
info@probst-handling.de  
www.probst-handling.com



Importer: Probst Ltd  
Unit 2 Fletcher House  
Stafford Park 17  
Telford Shropshire TF3 3DG, United Kingdom  
www.probst-handling.co.uk  
sales@probst-handling.co.uk



The machine described above complies with the relevant requirements of the following EU directives:  
*The object of the declaration described above is in conformity with the relevant UK-Regulations and UK-Guidelines:*

**EC-machinery directive 2006/42/EC** (Reference: OJ L 157, 09.06.2006)

UK-Regulation: Supply of Machinery (Safety) Regulations 2008 (SI 2008 No. 1597)

The following standards and technical specifications were used:

**DIN EN ISO 12100**

Safety of machinery - General principles for design - Risk assessment and risk reduction

UK-Regulation: BS EN ISO 12100-1:2003+A1:2009

**DIN EN ISO 13857**

Safety of machinery - safety distances to prevent hazard zones being reached by upper and lower limbs.

UK-Regulation: BS EN ISO 13857:2019


**Authorized person for EC-documentation:**

Name: Jean Holderied  
Address: Probst GmbH; Gottlieb-Daimler-Straße 6; 71729 Erdmannhausen, Germany

**Authorized person for UK-documentation:**

Name: Nigel Hughes  
Address: Probst Ltd ; Unit 2 Fletcher House; Stafford Park 17; Telford Shropshire TF3 3DG, United Kingdom

Signature, information to the subscriber:

Erdmannhausen, 02.08.2021.....  
(Eric Wilhelm, Managing director)

## 2 Safety

### 2.1 Safety symbols



#### **Danger to life!**

Identifies imminent hazard. If you do not avoid the hazard, death or severe injury will result.



#### **Hazardous situation!**

Identifies a potentially hazardous situation. If you do not avoid the situation, injury or damage to property can result.



#### **Prohibition!**

Identifies imminent a prohibition. If you do not avoid the prohibition, death and severe injury, or damage to property will result.



Important information or useful hints for the usage.

### 2.2 Explanation of basic concepts

|  |   |
|--|---|
| Gripping range:                              | <ul style="list-style-type: none"> <li>specify the minimum and maximum product measurements of the gripping good, which can be gripped with this device.</li> </ul>   |
| Gripping good(s):                            | <ul style="list-style-type: none"> <li>is the product, which will be gripped or transported.</li> </ul>   |
| Opening width:                               | <ul style="list-style-type: none"> <li>consists of the gripping range and the measure to drive over the gripping good.<br/><i>gripping range + measure to drive over the gripping good = opening width</i></li> </ul> |
| Immersion depth:                             | <ul style="list-style-type: none"> <li>is the maximum gripping height of gripping goods, conditional of the height of the gripping arms of the device.</li> </ul>   |
| Device:                                      | <ul style="list-style-type: none"> <li>is the description for the gripping device.</li> </ul>   |
| Product dimensions:                          | <ul style="list-style-type: none"> <li>Are the dimensions of the gripping good (e.g. length, breadth, height of the product).</li> </ul>  |
| Dead weight:                                 | <ul style="list-style-type: none"> <li>is the own weight (without gripping good) of the device.</li> </ul>  |
| Carrying capacity/working load limit (WLL*): | <ul style="list-style-type: none"> <li>specify the maximum possible load of the device (for lifting of gripping goods).<br/>*= WLL → (english:) <u>W</u>orking <u>L</u>oad <u>L</u>imit</li> </ul>                    |

### 2.3 Definition skilled worker / specialist



Only skilled workers or specialists are allowed to carry out the installation-, maintenance-, and repair work on this device!

Skilled workers or specialists must have for the following points (if it applies for this device), the necessary professional knowledge.


- for mechanic
- for hydraulics
- for pneumatics
- for electricians

## 2.4 Safety Marking


### PROHIBITION SIGN

| Symbol  | Meaning  | Order-No.                        | Size                          |
|---|--|----------------------------------|-------------------------------|
|  | It is not allowed to stand under hanging loads. <b>Danger to life!</b> | 29040210<br>29040209<br>29040204 | Ø 30 mm<br>Ø 50 mm<br>Ø 80 mm |
|  | Do not lift any components off-centre (always in centre of gravity).   | 29040216<br>29040215<br>29040214 | Ø30 mm<br>Ø50 mm<br>Ø80 mm    |



### WARNING SIGN

| Symbol  | Meaning                        | Order-No.                        | Size                                   |
|---|--------------------------------|----------------------------------|--|
|  | Danger of squeezing the hands. | 29040221<br>29040220<br>29040107 | 30 x 30 mm<br>50 x 50 mm<br>80 x 80 mm |

### REGULATORY SIGN

| Symbol  | Meaning   | Order-No.            | Size               |
|---|---|----------------------|--------------------|
|  | Each operator must have read and understood the operating instructions (and all safety instructions). | 29040665<br>29040666 | Ø 30 mm<br>Ø 50 mm |

### OPTIONAL

|   |   |                                  |                               |
|---|---|----------------------------------|-------------------------------|
|  | Be sure that the fork sleeves are mechanically fixed (with locking screw and safety chain or rope) to the lifting device. | 29040223<br>29040222             | Ø 50 mm<br>Ø 80 mm            |
|  | The manual guiding of the device is only allowed at the red handles.  | 29040227<br>29040226<br>29040225 | Ø 30 mm<br>Ø 50 mm<br>Ø 80 mm |

**OPERATING INFORMATIONS**

| Symbol | Meaning  | Order-No. | Size     |
|--------|--|-----------|----------|
|        | Permitted or not permitted position of the suspension eye in the baffle when gripping on slopes. Left view.  | 2904.0790 | 130 x 65 |
|        | Permitted or not permitted position of the suspension eye in the baffle when gripping on slopes. Right view. | 2904.0791 | 130 x 65 |
|        | Gripping process displayed correctly and incorrectly. Left view.   | 2904.0792 | 50 x 150 |
|        | Gripping process displayed correctly and incorrectly. Right view.  | 2904.0793 | 50 x 150 |
|        | Step sequence Gripping (A, B) and depositing (C, D). Left view.<br>See also chapter "Operation".             | 2904.0794 | 90 x 120 |
|        | Step sequence Gripping (A, B) and depositing (C, D). Right View.<br>See also chapter "Operation".            | 2904.0795 | 90 x 120 |

## 2.5 Personal safety requirements



Each operator must have read and understood the operating instructions (and all safety instructions). Only qualified, authorized personal is allowed to operate the device and all devices which are connected (lifting device/carrier).



The **manual guiding** is **only** allowed for devices **with handles**.  
**Otherwise there is a risk of injury to the hands!**

## 2.6 Protective equipment

The protective equipment must consist, according to the safety regulations of the following parts:

- Protective clothing
- Safety gloves
- Safety shoes

## 2.7 Accident prevention



- The workplace has to be covered for unauthorized persons, especially children.
- Caution at thunderstorm - danger of lightning!  
Depending on the intensity of the thunderstorm, stop working with the device if necessary.



- The workplace must be sufficiently illuminated.
- With wet, frozen and dirty building materials there is a risk of the gripping good slipping out!



- The working with the device in case of atmospheric editions under 3° C (37,5° F) is **forbidden!**  
Because the goods could be fall down caused by dampness or freezing.

## 2.8 Function Control

### 2.8.1 General



- Before every usage of the device check the functions and the working condition.
- Maintenance and lubrication are only permitted when device is shut down!



- Do not use the device, until all faults which can cause safety hazards are removed.
- If there are any cracks, splits or damaged parts on any parts of the device, immediately stop using it.



- The operating instructions must be available at the workplace every time.
- Do not remove the type plate of the machine.
- Unrecognisable information signs (such as regulatory or prohibition signs) must be replaced.



## 2.9 Safety procedures

### 2.9.1 General



- The use of the device is only permitted in proximity to the ground. Do not swing it over people heads.
- The stay under lifted load is forbidden. **Danger to Life!**



- The manual guiding of the device is only allowed at the handles.



- While using the device the stay of persons in the working area is forbidden. Except it is indispensable, caused of the way of using the device, e.g. if the device must be leaded by hand.
- The jerky lifting and lowering of the device with and without load is **forbidden**, as well as fast driving with the carrier/ lifting equipment (e.g. excavator) over uneven ground! Generally with the carrier/lifting equipment (e.g. excavator) with a lifted gripping good may **only** be driven at walking speed - unnecessary vibrations/shocks must be avoided.  
**Danger:** load could fall down or load handling device could be damaged!



- Do not lift any components off-centre (always in centre of gravity), because that **could fall down**.
- The device should not be opened if the opening path of the gripping arm is blocked by a resistance (e.g. other concrete blocks or the like)!



- The operator is not allowed to leave the control unit as long as the device loaded with load. The load must always be in the range of vision of the operator.
- Never exceed the carrying capacity/working load limit (WLL) and the nominal width/gripping range of the device.



- Do not pull out stuck or tightened loads with the device.
- **Never** pull or drag loads sideways. Otherwise parts of the device could be damaged. (see Fig. A →)

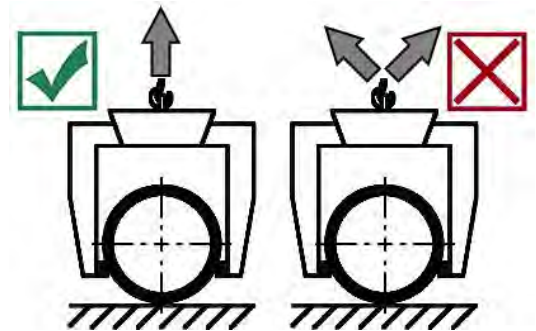


Fig. A

### 2.9.2 Carrier / Lifting device



- The used carrier/lifting device (e.g. excavator) have to be in good, safe working condition.
- Only authorized and qualified persons are allowed to operate the carrier/lifting device.
- The operator of the carrier/lifting device must have all the necessary qualifications.



- **Never exceed the maximum allowable carrying capacity/working load limit (WLL) of the carrier/lifting device and the lifting gear.**



### 3 General

#### 3.1 Authorized use

The device RG-100/150-SAFELOCK is used exclusively for gripping, transporting and laying concrete pipes with an outside diameter from 970 mm to 1,530 mm (according to DIN EN 1916, DIN V1201 and DIN 640).

The device is equipped with a suspension eye for various lifting tackle and can therefore be attached to a carrier (e.g. excavator).

1) **SAFELOCK:** When lifting the product, the device generates tension on the pipe, which is maintained even when the product (concrete pipe) is set down.

This is achieved by internal interlocking, which is released only if the operator of the carrier deliberately initiates it.

These internal interlocking releases after the final positioning (of the gripping good) by moving of the crane eye in a setting (in lock-in-position "idle stroke"). This allows operation with only one person (e.g excavator operator).

The SAFELOCK-safety catch prevents that the clamping force decreases by so-called „slack rope“, when the already gripped concrete pipe got caught e.g. on a ditch and thereby the gripping good could slip out of the device. Exact sequence see chapter "Operation".



- The device is only designed for the use specified in this documentation.
- Every other use is not authorized and is forbidden!
- All relevant safety regulations, corresponding legal regulations, especially regulations of the declaration of conformity, and additional local health and safety regulations must be observed.



Prior to every operation the user **must** ensure that:

- The equipment is suited to the intended operation
- the functioning and the working condition of the equipment is examined
- the load is suitable to be handled.

Any doubts about instructions should be raised with the manufacturer prior to use.



**ATTENTION:** The use of this device is only permitted in proximity to the ground (→ chapter "Safety at work").



#### NOT ALLOWED ACTIVITIES:

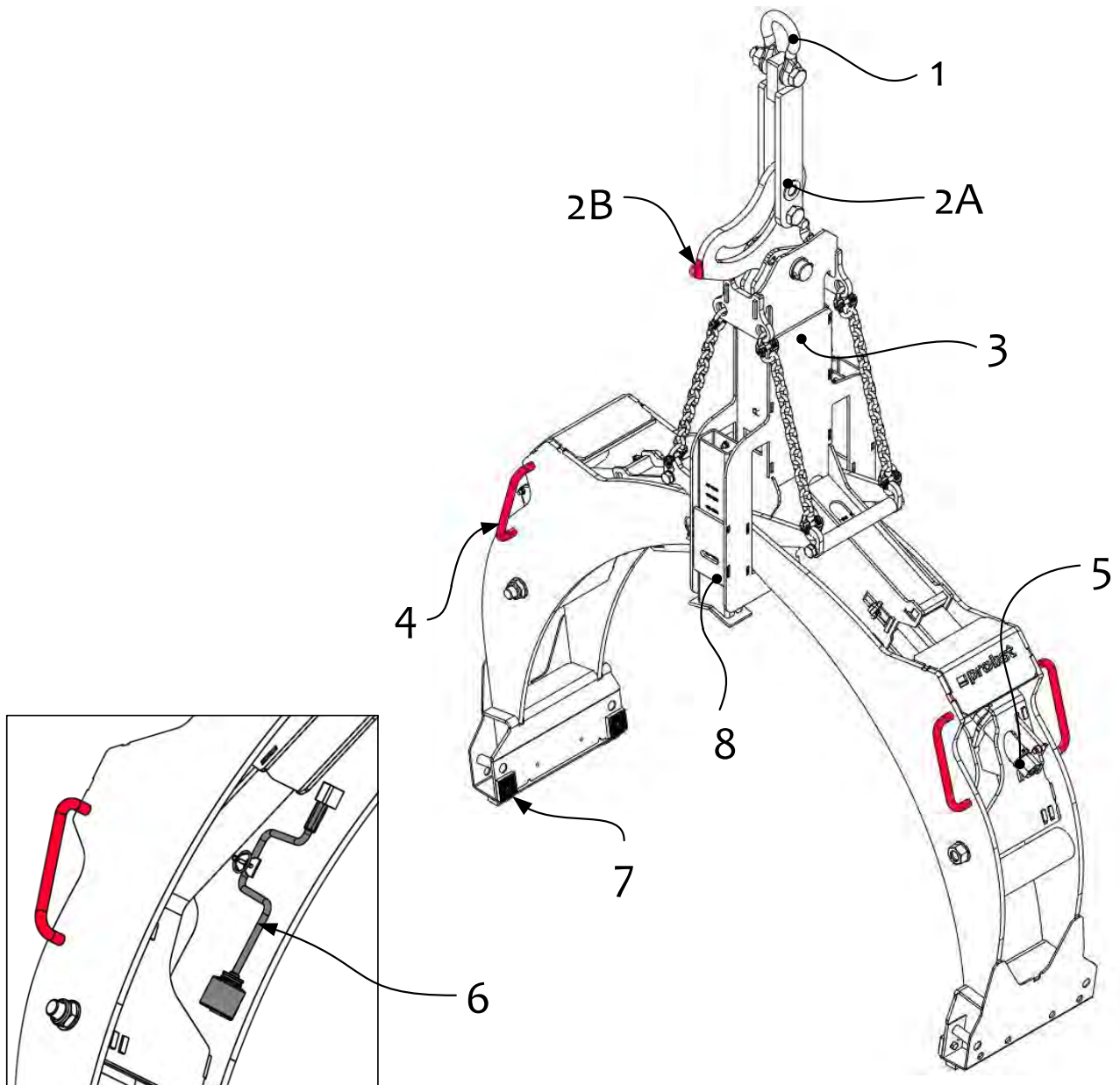
**Unauthorized alterations** of the device and the use of any self-made additional equipment could cause danger and are therefore **forbidden!**

**Never exceed** the **carrying capacity/working load limit (WLL)** and the **nominal width/gripping range** of the device.

#### All unauthorized transports with the device are **strictly prohibited:**

- The transport of people and animals.
- The gripping and transporting of other loads and materials than described in this operating instructions.
- Never suspend any goods with ropes, chains or similar at the device, except at the designated lifting eyes/-bolts.
- Gripping of gripping goods with **packaging foil**, because they could **fall down**.
- The gripping and transporting of **conical** gripping goods, because they could **fall down**.

### 3.2 Survey and construction



|    |   |   |   |
|----|---|---|---|
| 1  | Crane eye for attaching to crane hook                     | 5 | Threaded spindle for adjusting the gripping range (of the pipe external diameter) |
| 2A | Suspension point „load lifting“ with locking (with load)  | 6 | Crank for adjusting the gripping range (of the pipe external diameter)            |
| 2B | Suspension point for “release/idle stroke” (without load) | 7 | Exchangable steelfinger grippers  |
| 3  | SAFELOCK Safety catch                                     | 8 | Adjustable height support   |
| 4  | Handles to guide the device                               |   |   |

### 3.3 Technical data

The exact technical data (carrying capacity (WLL), dead weight, etc.) are listed on the type plate/data sheet.

## 4 Installation

### 4.1 Mechanical connection

Use only original accessories, in case of doubt consult the manufacturer.



Take care that the **carrying capacity / working load limit (WLL)** of the lifting device/carrier is **not exceeded**, through the load of the device, the attaching devices (turning device, fork sleeves etc.) and the additional load of the gripping goods!

Gripping devices **always** have to be **gimballed**, so they can swing freely in any position.



In **no case** it is allowed to mount gripping devices with lifting devices/carriers in a **rigid way!**  
**Break of the suspension may occur within short time. Death, severe injuries and material damage can result!**

#### 4.1.1 Lifting eye / Suspension bolt

- The device is equipped with a lifting eye / suspension bolt and can be mounted on various carrier / lifting devices.



- Take care that the lifting eye / suspension bolt is safely joined with the lifting tackle (e.g. crane hook, belt) and cannot slide down.

#### 4.1.2 Load hooks and lifting tackle



The device is attached to the carrier/lifting device with a load hook or a suitable lifting tackle.

**Ensure that the single chains strands are not twisted or knotted.**

Attaching the device to the lifting device/carrier, take care that all local safety regulation is observed.

## 5 Adjustments



Caution while adjustment work. There is danger of injuring the hands!  
Use safety gloves! →



### 5.1 Adjusting the height-adjustable support

The height-adjustable support is set as follows:

1. Measuring the outer diameter of the pipe in cm
2. Pull the spring bolt (A) upwards and turn it by 180° (Fig. 1)
3. Move rectangular tube (B) until the correct immersion depth is set (see window ←)
4. Pull the spring bolt (A) upwards again and turn it by 180°
5. Push the rectangular tube (B) back and forth until the spring bolt engages in the corresponding hole.

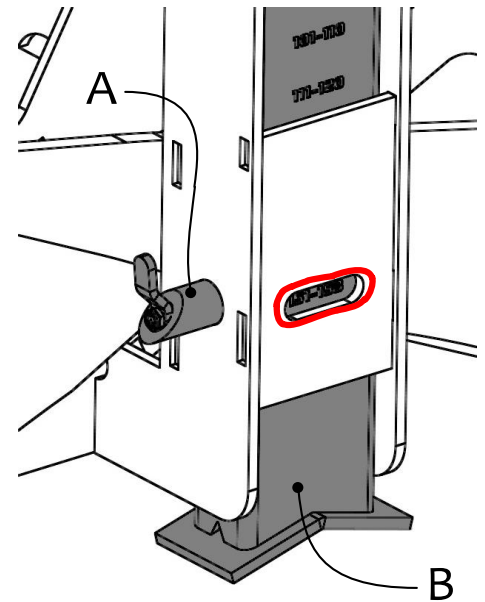


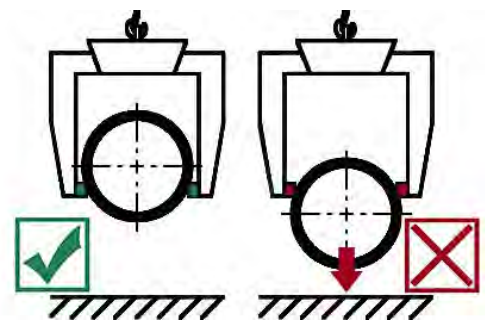
Fig. 1



The setting of the height-adjustable support **must** be adjusted equally on both sides of the unit. Otherwise the gripping material will hang at an angle during the lifting process and there is a **danger of the gripping material slipping off. Danger of accident!**



The height-adjustable support must always be set so that the gripper jaws always grip the concrete pipe below the centre! Otherwise there is a danger of slipping!



## 5.2 Adjusting the gripping range



The gripping range adjustment **must** be set equally on both sides of the device. Otherwise, there is a **danger** of the gripping material **slipping off**. **Risk of accident!**

The adjustment of the gripping range to the corresponding pipe outside diameter is done as follows:

1. Measuring the outer diameter of the pipe
2. Remove the cotter pin (see detailed picture in Fig. 2) from the adjusting crank (C)
3. remove the adjusting crank (C) from the device (Fig. 2)
4. Turn the locking flap (D) upwards on the adjusting screw (E)
5. Adjust the grab range to the material to be grabbed (concrete pipe) with the adjusting crank (C) via the adjusting screws (E) (Fig. 3)
6. Turn the locking flap (D) downwards on the adjusting screw (E)

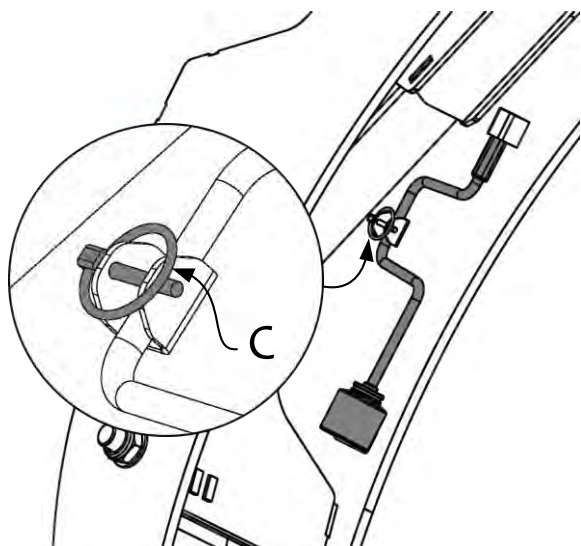


Fig. 2

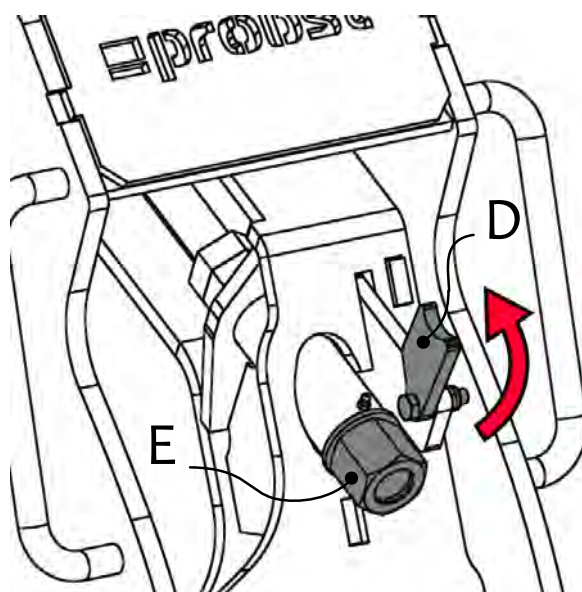
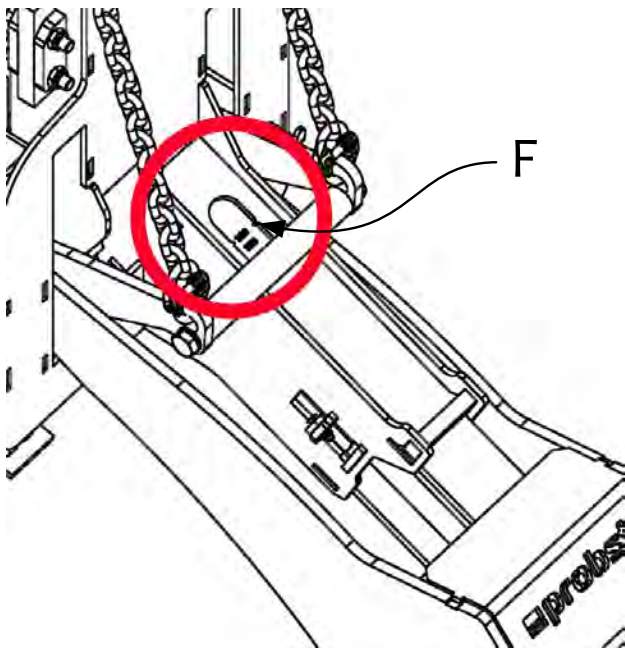


Fig. 3



The set pipe diameter must be read off the viewing window (F) on both sides of the device (Fig. 4). This setting value must be exactly in the area of the two opposite notches ( $\rightarrow\leftarrow$ ) (Fig. 5).



4

Fig.

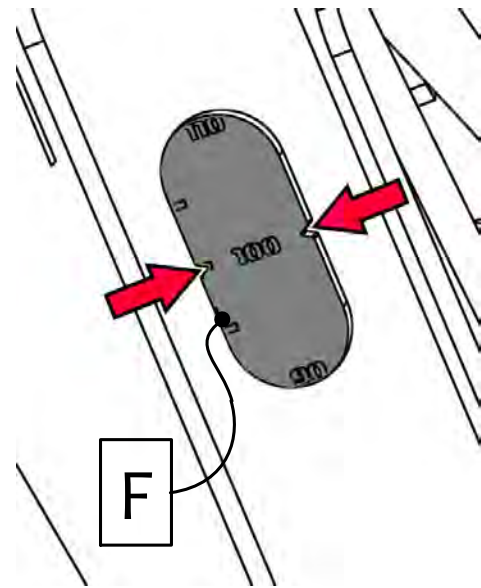


Fig. 5

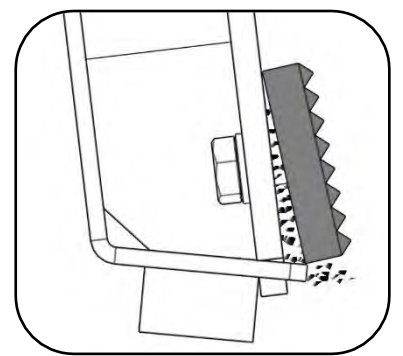
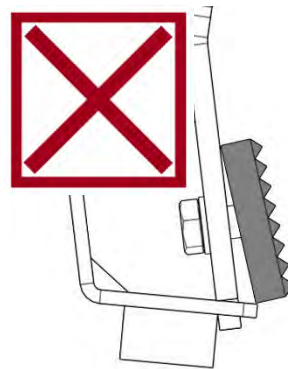
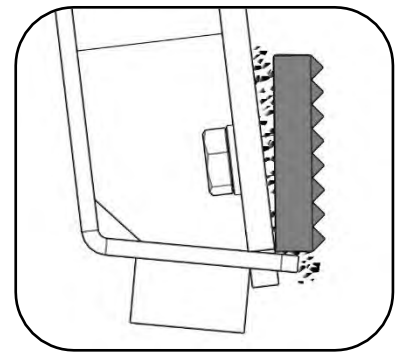
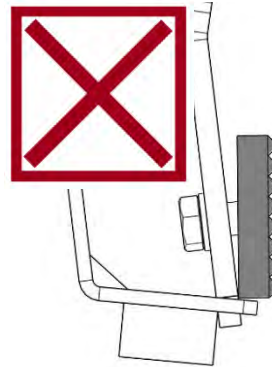
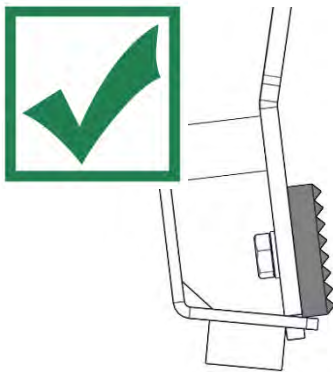
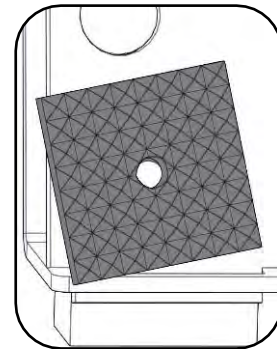
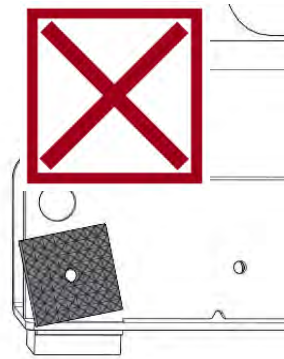
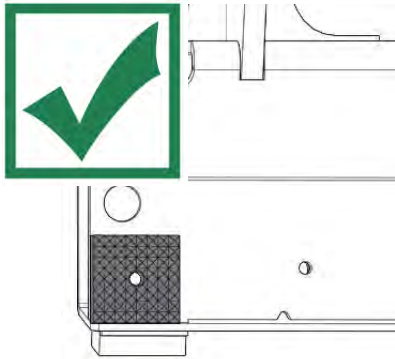


## 6 Operation

### 6.1 Steel gripping claws: Positioning



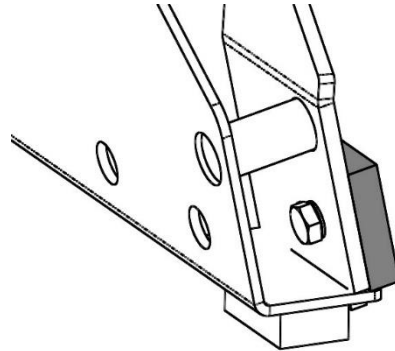
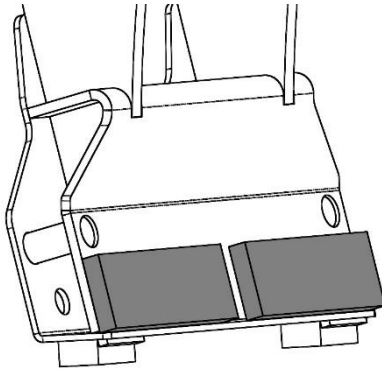
Before starting work, the correct positioning and firm hold of the steel gripping claws must be checked. When changing steel gripping claws, make sure that the rear contact surfaces are absolutely free of dirt. Otherwise the steel claws may be damaged (broken) when the fastening screws are tightened!



### 6.2 Optional accessories: rubber gripper jaws



The rubber gripper jaws are optimally suited for gripping pipes with sensitive surfaces.

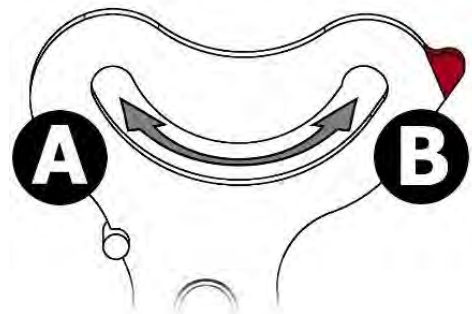


### 6.3 SAFELOCK safety interlock



The suspension eye runs in a scenery with two positions:

- **Position A: "Gripping"**- Locked gripping of the load
- **Position B: "Release"**- Release the locking device and empty stroke (device without load), **see red marking**
- The device can therefore be operated by one person



**Danger from falling load!**

If the suspension eye is in position B "idle stroke", it is forbidden to move pipes! There is no function of the SAFELOCK safety interlock and the load could fall down!

Always move the pipes only when the suspension eye is in position A "Grip"!



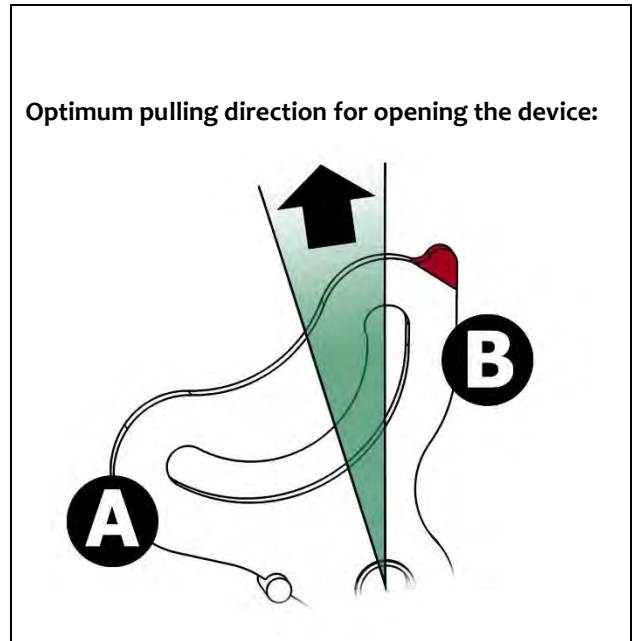
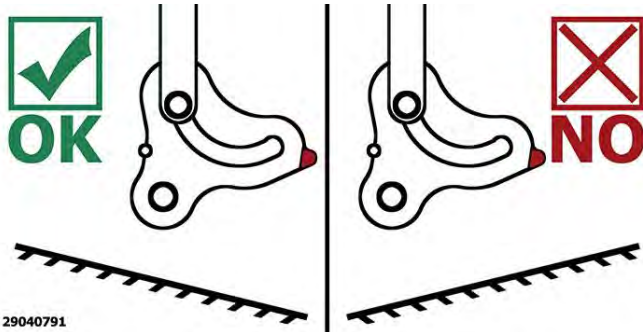


### 6.3.1 Laying pipes on a slope



When laying concrete pipes on a slope, the red side of the pipe must always point **downhill**.

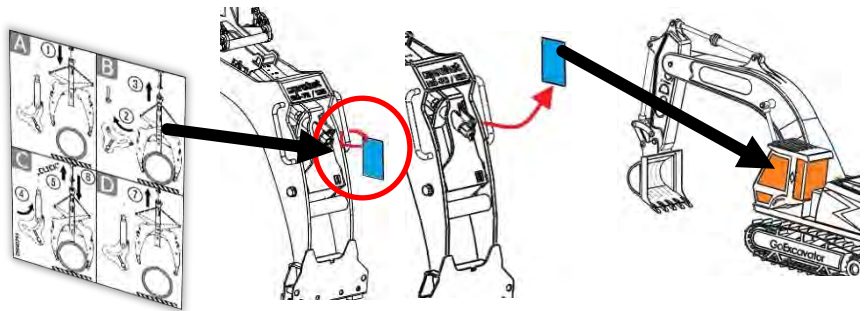
If the side marked in red points **uphill**, the subsequent opening of the device is only very difficult **or possibly not possible at all** when setting down the material to be picked up!



### 6.4 Information sign



An info sign is attached to the device for the operator, which shows the individual operating steps. This info sign should be removed from the machine and attached so that it is visible to the operator, e.g. in the excavator cabin.



### 6.5 Before the daily work

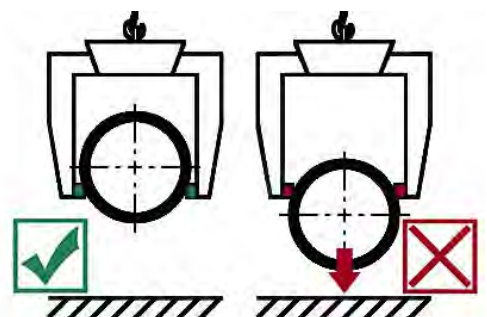


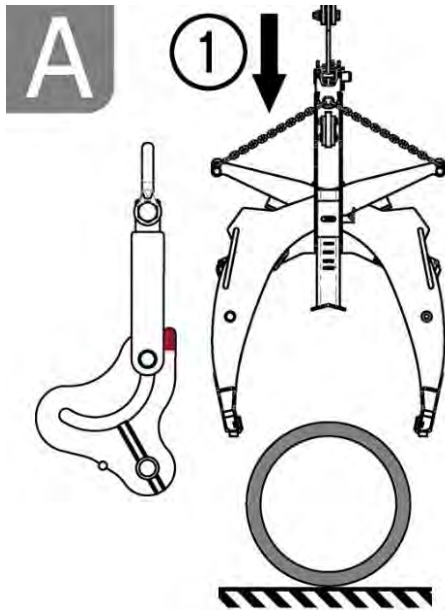
- Check that the leg springs are hooked into the SAFELock safety interlock and are intact.
- Check for foreign bodies (dirt, stones) in the area of the internal gear teeth.

### 6.6 Operating procedure



**Gripping goods must always be gripped below the centre!**  
 Otherwise there is a danger of slipping!  
**DANGER TO LIFE!!!**

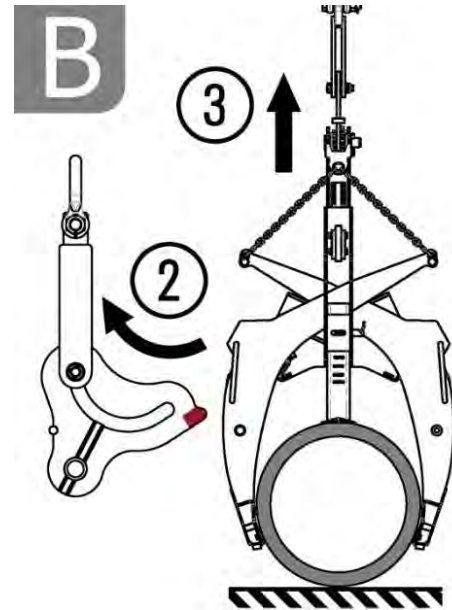




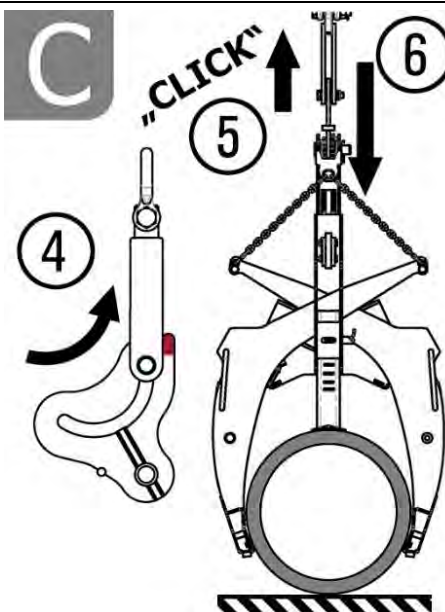
Attach the device to the carrier/hoist with the suspension eye

Set the grab range and height-adjustable support according to the material to be lifted (concrete pipe)

1. Position and lower the unit over the material to be gripped until the height-adjustable support rests on it

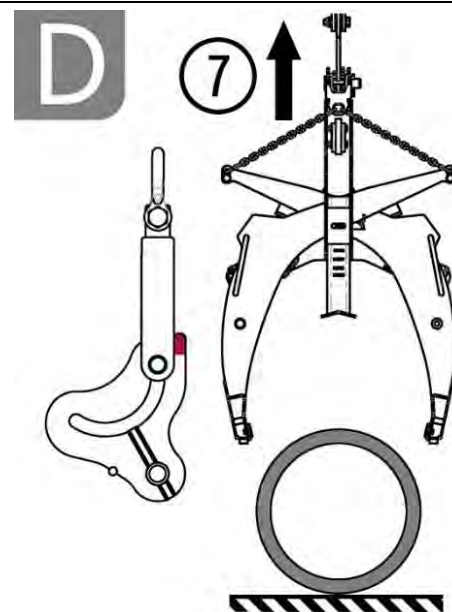


2. Move the suspension eye in the baffle to position A "Grip"
3. **Carefully** lift the gripping material and transport it to its destination. Device is securely locked - in case of "slack rope formation" no loosening of the material to be gripped.



Slowly lower the grabbed material at the destination

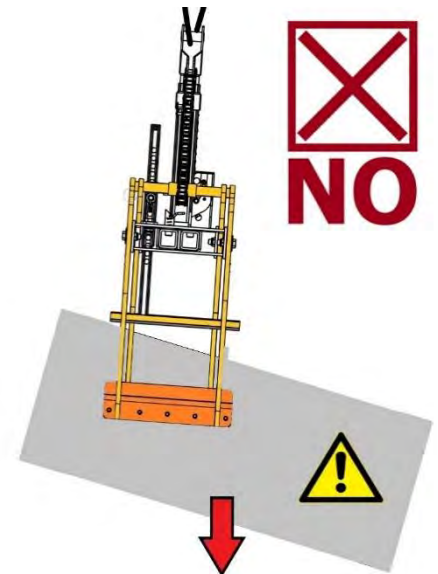
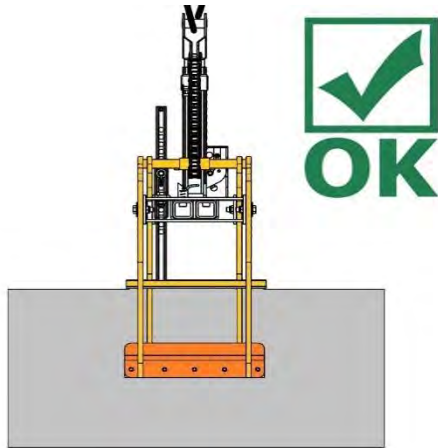
4. As soon as the material to be lifted is on the ground, move the lifting eye to position B "Release"
5. Pull the suspension eye upwards until the changeover is perceptible by an audible CLICK sound.
6. Lower the unit and move the suspension eye downwards to the stop. The grab remains open due to the changeover.



7. Device can be lifted and is ready for the next gripping operation.



The concrete pipes must be gripped in centre of gravity, otherwise there is a danger of slipping off!



Be sure that the concrete tubes are completely hardened.



Gripping goods can slip away or roll away if they are deposited on slopes, unpaved or uneven ground! Death and serious injuries can result.

Always place gripping goods only on horizontal, stable and level ground.

Always secure pipes against rolling away, for example with wedges.



Without lifting equipment/carrier the device may only be parked on even ground!

The gripping arms must be opened enough to ensure safe standing of the implement!

Otherwise there is a risk of tipping!

## 7 Maintenance and care

### 7.1 Maintenance



To ensure the correct function, safety and service life of the device the following points must be executed in the maintenance interval.

Used **only original spare parts**, otherwise the warranty expires.

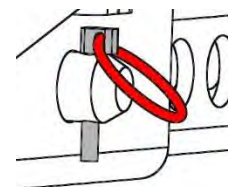
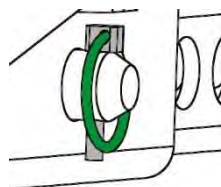


All operations may only be made in closed state of the device!  
For all operations you have to make sure, that the device will not close unintended. **Danger of injury!**

#### 7.1.1 Mechanics

| MAINTENANCE PERIOD  | Work to be carried out  |
|---|---|
| Initial inspection after 25 operating hours   | <ul style="list-style-type: none"> <li>Check or retighten all fixing screws (may only be carried out by a qualified person).</li> </ul>   |
| Every 50 operating hours  | <ul style="list-style-type: none"> <li>Retighten all fixing screws (make sure that the screws are retightened according to the valid tightening torques of the corresponding strength classes).</li> <li>Check all existing safety elements (such as folding pins) for proper function and replace defective safety elements. → 1)</li> <li>Check all joints, guides, pins and sprockets, chains for proper function, readjust or replace if necessary.</li> <li>Check gripper jaws (if present) for wear and clean, replace if necessary.</li> <li>All existing sliding guides, rack gears and joints of moving parts or machine components must be greased / lubricated to reduce wear and for optimum movement sequences (recommended grease: Mobilgrease HXP 462).</li> <li>Lubricate all grease nipples (if present) with grease gun.</li> </ul> |
| At least 1x per year<br>(shorten the inspection interval in case of harsh operating conditions) | <ul style="list-style-type: none"> <li>Inspection of all suspension parts, as well as bolts and brackets. Inspection for cracks, wear, corrosion and functional safety by an expert.</li> </ul>   |

1)



## 7.2 Trouble shooting

| Fault   | Cause   | Remedy  |
|---|---|---|
| <b>The product slips</b>                              | <ul style="list-style-type: none"> <li>Gripper jaws/gripper claws are worn out</li> </ul>                 | <ul style="list-style-type: none"> <li>Change gripper jaws/gripper claws</li> </ul>   |
|   | <ul style="list-style-type: none"> <li>The load capacity is greater than permissible</li> </ul>           | <ul style="list-style-type: none"> <li>Reduce load capacity</li> </ul>  |
|   | <ul style="list-style-type: none"> <li>The wrong gripping range is set</li> </ul>                         | <ul style="list-style-type: none"> <li>Adjust the gripping range to the outer diameter of the product</li> </ul>  |
|   | <ul style="list-style-type: none"> <li>The height support is set incorrectly</li> </ul>                   | <ul style="list-style-type: none"> <li>Adjust the height support according to the products to be transported</li> </ul>   |
|   | <ul style="list-style-type: none"> <li>The surface of the load is dirty</li> </ul>                        | <ul style="list-style-type: none"> <li>Clean the surface of the product from dirt</li> </ul>  |
|   | <ul style="list-style-type: none"> <li>The product is not suitable / permitted for this device</li> </ul> | <ul style="list-style-type: none"> <li>Consult the manufacturer to determine whether the product is permitted for this device</li> </ul>  |
| <b>The device is crooked</b>                          | <ul style="list-style-type: none"> <li>The device is loaded on one side</li> </ul>                        | <ul style="list-style-type: none"> <li>Focus on the product</li> </ul>  |
|   | <ul style="list-style-type: none"> <li>The gripping range is not symmetrically adjusted</li> </ul>        | <ul style="list-style-type: none"> <li>Check and correct adjustment of the gripping range</li> </ul>  |
|   | <ul style="list-style-type: none"> <li>The height support is not set symmetrically</li> </ul>             | <ul style="list-style-type: none"> <li>Check and correct the height support setting</li> </ul>  |
| <b>SAFELOCK-Mechank does not work / not correctly</b> | <ul style="list-style-type: none"> <li>Foreign bodies in the mechanics</li> </ul>                         | <ul style="list-style-type: none"> <li>Check for possible foreign bodies in the internal gearing and remove them</li> </ul>   |
|   | <ul style="list-style-type: none"> <li>Dust or dirt in the mechanics</li> </ul>                           | <ul style="list-style-type: none"> <li>Clean the mechanics with high pressure cleaner</li> </ul>  |
|   | <ul style="list-style-type: none"> <li>Leg spring not hooked in</li> </ul>                                | <ul style="list-style-type: none"> <li>Hook in leg spring (e.g. with pliers or screwdriver)</li> </ul>  |
|   | <ul style="list-style-type: none"> <li>leg spring bent / broken</li> </ul>                                | <ul style="list-style-type: none"> <li>Replace leg spring (consult manufacturer if necessary)</li> </ul>  |
| <b>Load is not released</b>                           | <ul style="list-style-type: none"> <li>Hook-up eyelet is in the wrong position of the scenery</li> </ul>  | <ul style="list-style-type: none"> <li>Check the position of the suspension eye in the splitter. To release, the suspension eye must be in idle position (position B, marked red).</li> </ul> |
|   | <ul style="list-style-type: none"> <li>The dissolving power is not sufficient</li> </ul>                  | <ul style="list-style-type: none"> <li>Correct angle for release. See chapter Operation "Optimum pulling direction for opening the device".</li> </ul>  |
|   | <ul style="list-style-type: none"> <li>Foreign bodies in the mechanics</li> </ul>                         | <ul style="list-style-type: none"> <li>Check for possible foreign bodies in the internal gearing and remove them</li> </ul>   |





## 7.5 Hints to the type plate



Type, serial-number and production year are very important for the identification of your device. If you need information to spare-parts, warranty or other specific details please refer to this information's.

The maximum carrying capacity/working load limit (WLL) is the maximum load which can be handled with the device. **Do not exceed** this carrying capacity/working load limit (WLL).

If you use the device in combination with other lifting equipment (Crane, chain hoist, forklift truck, excavator) consider the deadweight of the device.



Example:

## 7.6 Hints to the renting/leasing of PROBST devices



With every renting/leasing of PROBST devices the original operating instructions must be included unconditionally (in deviation of the user's country's language, the respective translations of the original operating instructions must be delivered additionally)!







# Instructions d'emploi

Traduction des instructions d'emploi originales

**Pince pour tuyaux RG**

**RG-100/150-SAFELOCK**

## Sommaire

|          |   |           |
|----------|---|-----------|
| <b>1</b> | <b>CE-Déclaration de Conformité .....</b>                           | <b>3</b>  |
| <b>2</b> | <b>Sécurité.....</b>  | <b>4</b>  |
| 2.1      | Instructions de sécurité.....                                       | 4         |
| 2.2      | Définitions des termes .....  | 4         |
| 2.3      | Définition du personnel qualifié / expert.....                      | 4         |
| 2.4      | Signalisation de sécurité.....                                      | 5         |
| 2.5      | Mesures de sécurité personnelle.....                                | 7         |
| 2.6      | Equipment de protection .....                                       | 7         |
| 2.7      | Protection contre les accidents .....                               | 7         |
| 2.8      | Essai de fonctionnement et inspection visuelle.....                 | 7         |
| 2.8.1    | Généralités .....   | 7         |
| 2.9      | Sécurité en cours de fonctionnement .....                           | 8         |
| 2.9.1    | Généralités .....   | 8         |
| 2.9.2    | Appareils porteur / Appareil de levage .....                        | 8         |
| <b>3</b> | <b>Généralités .....</b>  | <b>9</b>  |
| 3.1      | Utilisation conforme.....   | 9         |
| 3.2      | Vue d'ensemble et structure.....                                    | 11        |
| 3.3      | Caractéristiques techniques.....                                    | 11        |
| <b>4</b> | <b>Installation.....</b>  | <b>12</b> |
| 4.1      | Montage sur l'appareil porteur.....                                 | 12        |
| 4.1.1    | Œillet d'accrochage / Boulon d'accrochage .....                     | 12        |
| 4.1.2    | Crochets de charge et dispositif d'élingage .....                   | 12        |
| <b>5</b> | <b>Réglage .....</b>  | <b>13</b> |
| 5.1      | Réglage de l'appui à hauteur réglable.....                          | 13        |
| 5.2      | Réglage de la partie de préhension .....                            | 14        |
| <b>6</b> | <b>Maniement .....</b>  | <b>16</b> |
| 6.1      | Positionnement correct des griffes de préhension en acier .....     | 16        |
| 6.2      | Accessoires en option : Mâchoires de préhension en caoutchouc ..... | 17        |
| 6.3      | Dispositif de verrouillage de portes de sécurité SAFELOCK.....      | 17        |
| 6.3.1    | Pose de tuyaux en pente .....                                       | 18        |
| 6.4      | Panneau informatif .....  | 18        |
| 6.5      | Avant l'utilisation quotidienne.....                                | 18        |
| 6.6      | Mode opératoire.....  | 18        |
| <b>7</b> | <b>Maintenance et entretien.....</b>                                | <b>21</b> |
| 7.1      | Maintenance .....   | 21        |
| 7.1.1    | Mécanique .....   | 21        |
| 7.2      | Élimination des dérangements .....                                  | 22        |
| 7.3      | Réparations.....  | 23        |
| 7.4      | Devoir de contrôle .....  | 23        |
| 7.5      | Informations concernant la plaque signalétique .....                | 24        |
| 7.6      | Remarque concernant la location/le prêt des engins PROBST .....     | 24        |

## 1 CE-Déclaration de Conformité

**Description:** Pince pour tuyaux RG  
**Type:** RG-100/150-SAFELOCK  
**N° de commande:** 54500008



**Fabricant:** Probst GmbH  
Gottlieb-Daimler-Straße 6  
71729 Erdmannhausen, Germany  
info@probst-handling.de  
www.probst-handling.de

La machine décrite ci-dessus est conforme aux exigences applicables des directives UE suivantes :

**Idée directrice EC 2006/42/CE**

**Les normes et spécifications techniques suivantes ont été utilisées:**

### DIN EN ISO 12100

Sécurité des machines – Principes généraux de conception – Appréciation du risque et réduction du risque (ISO 12100:2010)

### DIN EN ISO 13857

Sécurité des machines — Distances de sécurité empêchant les membres supérieurs et inférieurs d'atteindre les zones dangereuses.

### Personne autorisée pour EC-documentation:

Nom: J. Holderied

Adresse: Probst GmbH; Gottlieb-Daimler-Straße 6; 71729 Erdmannhausen, Germany

### Signature, informations ou signataire:



Erdmannhausen, 02.02.2021.....

(Eric Wilhelm, Gérant)

## 2 Sécurité

### 2.1 Instructions de sécurité



#### Danger mortel !

Indique un danger. Si elle n'est pas évitée, elle peut entraîner la mort et des blessures graves.



#### Situation dangereuse !

Indique une situation dangereuse. Le fait de ne pas l'éviter peut entraîner des blessures ou des dommages matériels.



#### Prohibition !

Indique une interdiction. Le non-respect de cette consigne peut entraîner la mort, des blessures graves ou des dommages matériels.



Informations importantes ou conseils d'utilisation utiles.

### 2.2 Définitions des termes

|                                     |   |
|-------------------------------------|---|
| Prenez de la distance :             | <ul style="list-style-type: none"> <li>indique les dimensions minimales et maximales du produit à saisir avec ce dispositif.</li> </ul>   |
| Marchandises saisies (grab goods) : | <ul style="list-style-type: none"> <li>est le produit qui est saisi ou transporté.</li> </ul>   |
| Largeur d'ouverture :               | <ul style="list-style-type: none"> <li>est composé de la plage de préhension et de la dimension d'entrée.<br/><i>plage de préhension + dimension d'entrée = plage d'ouverture</i></li> </ul>                  |
| Profondeur d'immersion :            | <ul style="list-style-type: none"> <li>correspond à la hauteur de préhension maximale des marchandises à saisir, en raison de la hauteur des bras de préhension de l'appareil.</li> </ul>                     |
| Appareil :                          | <ul style="list-style-type: none"> <li>est la désignation du dispositif de préhension.</li> </ul>   |
| Dimension du produit :              | <ul style="list-style-type: none"> <li>sont les dimensions de la marchandise à saisir (par ex. longueur, largeur, hauteur d'un produit).</li> </ul>   |
| Un poids mort :                     | <ul style="list-style-type: none"> <li>est le poids à vide (sans matériel de préhension) de l'appareil.</li> </ul>  |
| Capacité de charge (WLL *) :        | <ul style="list-style-type: none"> <li>indique la charge maximale admissible de l'appareil (pour le levage de marchandises à benne preneuse).</li> </ul> <p>*= WLL →(anglais :) <u>Working</u> Load Limit</p> |

### 2.3 Définition du personnel qualifié / expert



Les travaux d'installation, d'entretien et de réparation sur cet appareil ne doivent être effectués que par du personnel qualifié ou des experts !

Le personnel qualifié ou les experts doivent posséder les connaissances professionnelles nécessaires dans les domaines suivants, dans la mesure où ils s'appliquent à ce dispositif :


- pour les mécaniciens
- pour l'hydraulique
- pour le pneumatique
- pour l'électricité

## 2.4 Signalisation de sécurité


### PANNEAUX D'INTERDICTION

| Symbole   | Signification   | Réf.                             | Taille                     |
|---|---|----------------------------------|----------------------------|
|  | Ne jamais se placer sous une charge suspendue. Danger de mort !                     | 29040210<br>29040209<br>29040204 | Ø30 mm<br>Ø50 mm<br>Ø80 mm |
|  | Ne jamais saisir d'objet de manière excentrée (toujours les saisir en leur milieu). | 29040216<br>29040215<br>29040214 | Ø30 mm<br>Ø50 mm<br>Ø80 mm |

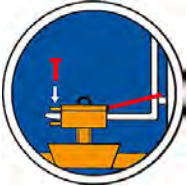

### PANNEAUX D'AVERTISSEMENT

| Symbole  | Signification                  | Réf.                             | Taille                                 |
|--|--------------------------------|----------------------------------|--|
|  | Risque d'écrasement des mains. | 29040221<br>29040220<br>29040107 | 30 x 30 mm<br>50 x 50 mm<br>80 x 80 mm |

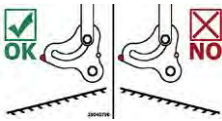
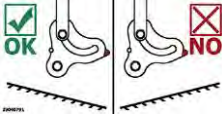


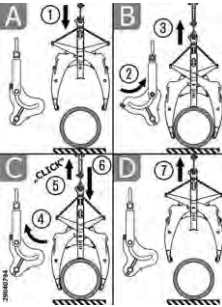
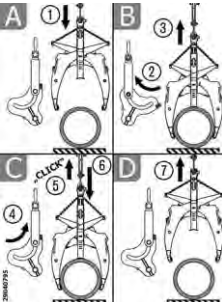
### PANNEAUX OBLIGATION

| Symbole   | Signification  | Réf.                 | Taille             |
|---|--|----------------------|--------------------|
|  | Chaque opérateur doit avoir lu et assimilé la notice d'instructions de l'appareil, ainsi que les règles de sécurité. | 29040665<br>29040666 | Ø 30 mm<br>Ø 50 mm |

### OPTIONELLES

|   |   |                                  |                               |
|---|---|----------------------------------|-------------------------------|
|  | Utiliser des vis de blocage et cordage ou chaîne pour sécuriser les fourreaux et les fourches du chariot élévateur. | 29040223<br>29040222             | Ø50 mm<br>Ø80 mm              |
|  | Le guidage manuel de l'appareil n'est autorisé que si celui-ci est tenu par les poignées rouges.                    | 29040227<br>29040226<br>29040225 | Ø 30 mm<br>Ø 50 mm<br>Ø 80 mm |

## INSTRUCTIONS DE FONCTIONNEMENT

| Symbole   | Signification   | Réf.      | Taille   |
|---|---|-----------|----------|
|    | Position autorisée ou non autorisée de l'œillet de suspension dans la fente lors de la préhension dans les pentes     | 2904.0790 | 130 x 65 |
|    | Position autorisée ou non autorisée de l'œillet de suspension dans la fente lors de la préhension dans les pentes     | 2904.0791 | 130 x 65 |
|    | Le processus de préhension est affiché correctement et incorrectement. Vue gauche.                                    | 2904.0792 | 50 x 150 |
|   | Le processus de préhension est affiché correctement et incorrectement. Vue droite.                                    | 2904.0793 | 50 x 150 |
|  | Préhension (A, B) et dépose (C, D) de la séquence de pas. Vue gauche.<br>Voir également le chapitre "Fonctionnement". | 2904.0794 | 90 x 120 |
|  | Préhension (A, B) et dépose (C, D) de la séquence de pas. Vue droite.<br>Voir également le chapitre "Fonctionnement". | 2904.0795 | 90 x 120 |

## 2.5 Mesures de sécurité personnelle



- Chaque opérateur doit avoir lu et assimilé la notice d'instructions de l'appareil, ainsi que les règles de sécurité.
- L'appareil et tous les appareils sur et dans lesquels l'appareil est monté ne peuvent être utilisés que par des personnes dûment mandatées, qualifiées et habilitées.



- Seules les appareils équipées de **poignées** peuvent être **dirigées à la main**.  
**Sinon, il y a un risque de blessure aux mains !**

## 2.6 Equipement de protection

Conformément aux exigences techniques de sécurité, l'équipement de protection comprend:

- des vêtements de protection
- des gants de protection
- des chaussures de sécurité

## 2.7 Protection contre les accidents



- Protéger largement la zone de travail pour empêcher l'accès des personnes non autorisées, *en particulier des enfants*.
- Attention en cas d'orage - danger de foudre!  
En fonction de l'intensité de l'orage, arrêtez de travailler avec l'appareil si nécessaire.



- Eclairer suffisamment la zone de travail !
- Avec des matériaux de construction humides, gelés et sales, il y a un risque de glissement du produit manipulés !



- Il est **interdit** d'utiliser l'appareil avec des conditions climatiques inférieures à 3 °C (37,5 °F) !  
Risque de glissement des produits manipulés en raison de l'humidité ou du gel.

## 2.8 Essai de fonctionnement et inspection visuelle

### 2.8.1 Généralités



- Le fonctionnement et l'état de l'appareil doivent être vérifiés avant chaque utilisation.
- N'effectuez l'entretien, le graissage et la remise en état de l'engin que lorsque celui-ci est à l'arrêt !



- En cas de défauts impliquant la sécurité, l'engin ne pourra être remis en service qu'après leur élimination complète.
- En présence de fissures, fentes ou parties endommagées quelconques sur des éléments quelconques de l'engin, il faut **immédiatement** arrêter d'utiliser l'engin.



- Les instructions de service de l'engin doivent pouvoir être consultées à tout moment sur son lieu d'utilisation.
- Ne pas retirer la plaque signalétique apposé sur l'engin.
- Remplacer les panneaux indicateurs illisibles (panneaux d'interdiction ou d'avertissement).



## 2.9 Sécurité en cours de fonctionnement

### 2.9.1 Généralités



- Ne travailler avec l'engin qu'à proximité du sol. Il est interdit de faire passer l'engin au-dessus des personnes.
- En règle générale, il est interdit de stationner sous une charge suspendue. Danger de mort !



- Le guidage manuel n'est autorisé que sur les appareils équipés de poignées.



- Pendant le fonctionnement de l'engin, le stationnement de personnes dans la zone de travail est interdit ! À moins qu'il ne soit indispensable. En raison de la nature de l'utilisation de l'appareil, comme le guidage manuel de l'appareil (sur les poignées).
- Il est **interdit** de lever ou de déposer l'appareil par à-coups, avec ou sans charge, par exemple en cas de déplacement rapide de l'engin porteur/de levage sur un terrain inégal! **Risque de chute du matériel transporté.** Mouvements incontrôlés de l'appareil.



- Ne jamais saisir les produits manipulés de manière excentrée (toujours les saisir en leur milieu), pour éviter les risques de basculement.
- Ne pas ouvrir l'engin si la trajectoire d'ouverture est bloquée par un obstacle.
- S'assurer que les largeurs d'ouverture et la charge admissible de l'appareil ne sont pas dépassées.
- Il est interdit à l'opérateur de quitter le poste de commande tant que l'appareil est sous charge ; il doit en outre toujours surveiller visuellement la charge.

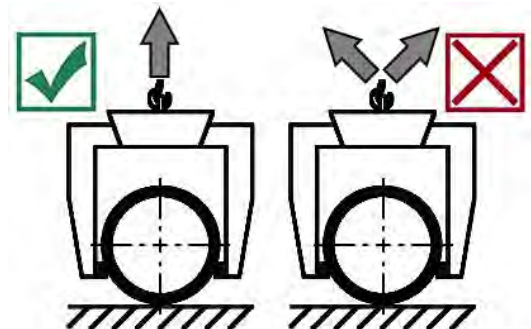


Fig. A



- Ne pas arracher de charges bloquées avec l'engin.
- Ne pas tirer en diagonale ou balayer (de sol) de charges. Sinon, endommagé des pièces de l'engin. (voir Fig. A →)

### 2.9.2 Appareils porteur / Appareil de levage



- L'appareil porteur/de levage (par ex. excavatrice) utilisé doit se trouver dans un état de fonctionnement sûr.
- Seulement des personnes mandatées et qualifiées ont le droit d'utiliser l'appareil porteur/de levage.
- L'opérateur de l'appareil porteur/de levage doit répondre aux qualifications imposées par la loi.



- **Il est strictement interdit de dépasser la charge maximale admissible de l'engin de porteur / engine de levage et dispositif d'élingage!**



### 3 Généralités

#### 3.1 Utilisation conforme

L'engin (RG-100/150-SAFELOCK) sert exclusivement à la préhension, au transport et à la pose de tuyaux en béton d'un diamètre extérieur allant de 970 mm à 1530 mm (selon DIN EN 1916, DIN V1201 et DIN 640).

L'engin est équipé d'un œillet d'accrochage pour crochet de grue et peut de ce fait être accroché à n'importe quel engin porteur (par exemple excavatrice).

1) Explication : l'appareil (RG **SAFELOCK**) exerce au moment du levage un serrage sur l'objet saisi (tuyau en béton) qui se maintient lorsque l'objet est déposé.

Cet effet est obtenu par l'intermédiaire d'un endentement interne qui n'est desserré que lorsque l'opérateur (par exemple conducteur de l'excavatrice) le fait intentionnellement.

Cet endentement n'est desserré qu'après le positionnement définitif de l'objet saisi par le guidage de l'œillet d'accrochage en glissière (dans les positions d'encliquetage « levage à libre »). L'engin (RG **SAFELOCK**) peut ainsi être manié par une seule personne (par exemple conducteur de l'excavatrice).

Le verrouillage de sécurité empêche que la capacité de serrage ne diminue lors de ce qu'on appelle « le relâchement du câble », si le tuyau en béton saisi reste par exemple accroché à la tranchée et pourrait par là glisser hors de l'engin.



- L'appareil ne peut être utilisé que pour l'usage prévu dans la notice d'instructions, en respectant les règles de sécurité en vigueur, ainsi que les dispositions correspondantes de la déclaration de conformité.
- Tout autre usage est considéré comme non conforme à l'usage prévu et est interdit !
- Les règles légales de sécurité et de prévention des accidents applicables sur le lieu d'utilisation doivent également être respectées.



Avant chaque utilisation, l'utilisateur doit s'assurer que :

- L'appareil est adapté à l'usage prévu
- L'appareil est en bon état
- Les charges peuvent être soulevées

En cas de doute il convient de contacter le fabricant.



**ATTENTION:** Ne travailler avec l'engin qu'à proximité du sol (→ chapitre « Sécurité en cours de fonctionnement »).

**NON AUTORISÉ ACTIVITES:**

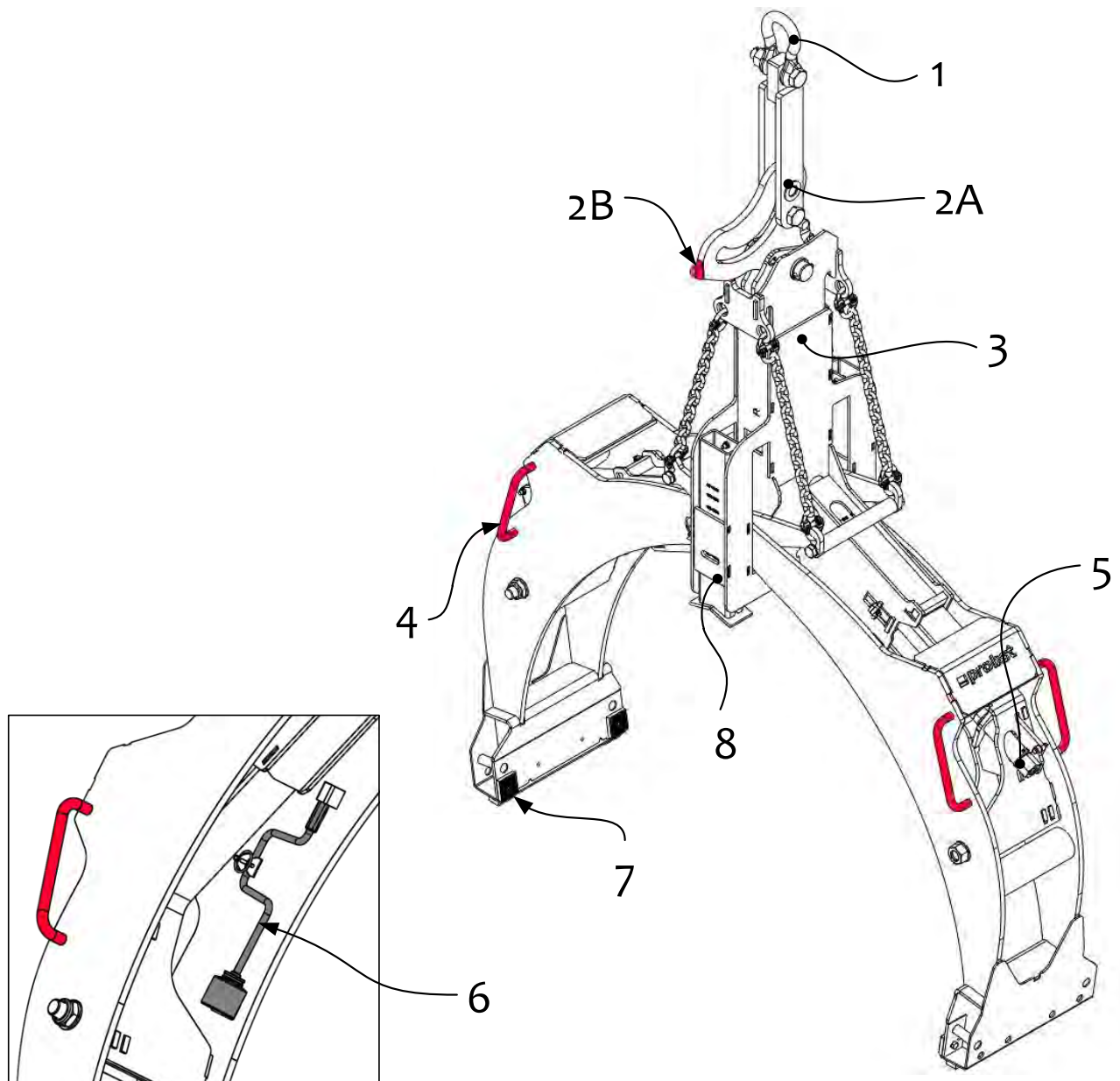
Toute **modification effectuée** sur l'appareil de la propre autorité de l'utilisateur ainsi que l'emploi par ce dernier de dispositifs auxiliaires éventuellement réalisés par lui-même, représentent un risque de danger corporel ou mortel et sont, en conséquence, fondamentalement **interdits!!**

S'assurer que les **largeurs d'ouverture** et la **charge admissible/capacité de préhension** de l'appareil **ne sont pas dépassées !**

**Il est strictement interdit de procéder à des transports ne répondant pas à l'affectation de l'appareil, p. ex. :**

- transport de personnes ou d'animaux,
- transport de paquets de matériaux de construction, d'objets et de matériaux non décrits dans les présentes instructions,
- la suspension de charges à l'aide de cordes, de chaînes ou de dispositifs similaires sur l'unité, à l'exception des œilletons/boulons de suspension prévus à cet effet,
- transport de matériaux avec film d'emballage, en raison du risque de glissement,
- transport de pièces coniques, en raison du risque de glissement!

### 3.2 Vue d'ensemble et structure



|    |   |   |   |
|----|---|---|---|
| 1  | Œillet d'accrochage pour engin de levage                            | 5 | Tige filetée pour le réglage du diamètre extérieur du tuyau |
| 2A | Point d'accrochage levage de charge avec verrouillage (avec charge) | 6 | Manivelle pour le réglage au diamètre extérieur du tuyau    |
| 2B | Point d'accrochage déverrouillage / levage à vide (sans charge)     | 7 | Mâchoires de prise en acier interchangeables                |
| 3  | Verrouillage de sécurité (SAFELOCK)                                 | 8 | Appui de hauteur réglable                                   |
| 4  | Poignées pour guidage de l'engin                                    |   |   |

### 3.3 Caractéristiques techniques

Les caractéristiques techniques détaillées (par ex. charge maximale, poids propre, etc.) figurent dans la plaque signalétique/fiche technique.

## 4 Installation

### 4.1 Montage sur l'appareil porteur

N'utiliser que des accessoires Probst d'origine, en cas de doute prendre contact avec le fabricant.



La **charge admissible** de l'appareil porteur /engin de levage ne doit pas être dépassée par la charge de l'appareil et des appareils rapportés (moteur vireur, poches à emboîter, etc.) ainsi que par la charge supplémentaire des objets à appréhender.

En général, le appareil doit être **suspendu par cardan** à la appareil de lavage/porteur, de manière à ce que le appareil raccordé puissent osciller librement avec n'importe quelle position.



En **peut en aucun cas** un appareil peut être monté rigide à de l'appareil porteur /engin de levage !

En cas d'entrave du mouvement d'oscillation, des contraintes peuvent apparaître et entraîner une rupture du appareil et du système de suspension. **La mort, des blessures graves et des dommages matériels peuvent en être la conséquence.**

#### 4.1.1 Œillet d'accrochage / Boulon d'accrochage

- L'appareil est équipé d'un œillet/boulon d'accrochage et peut donc être accroché aux appareils porteurs les plus divers.



- **Veiller à ce que l'œillet/le boulon d'accrochage soit relié sûrement au crochet de grue/de levage et ne puisse pas glisser.**

#### 4.1.2 Crochets de charge et dispositif d'élingage



- L'appareil est attaché à l'appareil porteur/de levage à l'aide d'un crochet de levage ou d'une dispositif d'élingage appropriée.
- **Il faut faire attention à ce que les différentes gaines de chaîne ne soient pas tordues ou nouées.**
- Lors de l'installation mécanique de l'appareil, il faut respecter les consignes de sécurité localement en vigueur.

## 5 Réglage



Soyez prudent lorsque vous effectuez des réglages. Risque de blessures aux mains. Porter des gants de protection. →



### 5.1 Réglage de l'appui à hauteur réglable

Le réglage de l'appui à hauteur réglable s'effectue de la manière suivante :

1. Mesure du diamètre **extérieur** du tuyau en cm
2. Tirer le verrou à ressort (A) vers le haut et le tourner de 180°.
3. Déplacer le tuyau rectangulaire (B) jusqu'à ce que la bonne profondeur d'insertion soit atteinte (voir fenêtre de visualisation ←).
4. Tirer le verrou à ressort (A) de nouveau vers le haut et le tourner de 180°.
5. Effectuer avec le tuyau rectangulaire (B) un mouvement de va-et-vient jusqu'à ce que le verrou à ressort s'encliquette dans le trou correspondant.

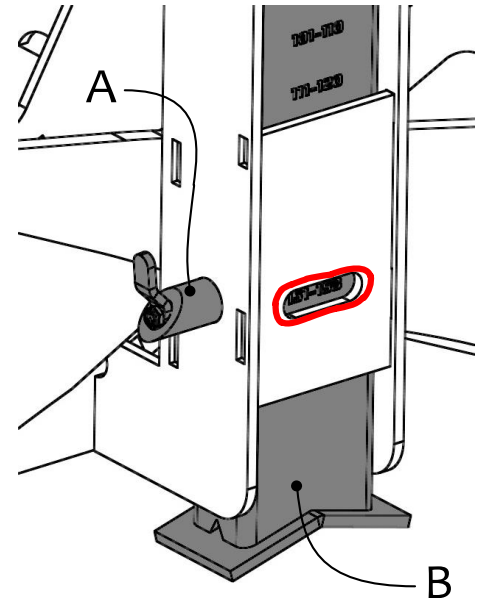


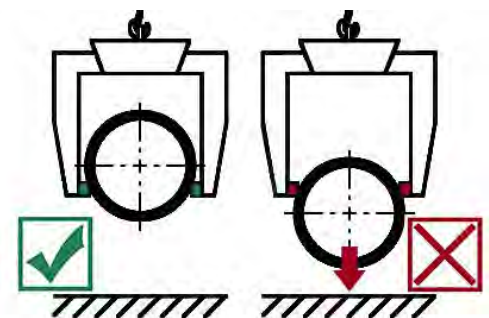
Fig. 1



Le réglage de l'appui à hauteur réglable **doit être** identique des deux côtés de l'engin. Sinon l'objet saisi est suspendu de biais lors du processus de levage et risque de glisser. **Risque d'accident !**



Le support réglable en hauteur doit toujours être réglé de telle sorte que les mâchoires de préhension saisissent toujours le tube en béton sous le centre ! Sinon, vous risquez de glisser!



## 5.2 Réglage de la partie de préhension



Le réglage de la partie de préhension **doit** être identique des deux côtés de l'engin (RG SAFELOCK). Sinon l'objet saisi **risque de glisser** et de tomber. **Risque d'accident !**

Le réglage de la plage de serrage au diamètre extérieur du tube correspondant s'effectue de la manière suivante :

- 1 mesurer le diamètre extérieur de la conduite
2. Retirez la goupille d'arrêt (voir l'illustration détaillée à la Fig. 2) de la manivelle de réglage (C).  
Retirer la manivelle de réglage (C) de l'appareil (Fig. 2).
4. tourner la trappe de verrouillage (D) vers le haut sur la vis de réglage (E)
- 5 Ajuster la plage de serrage au matériau à saisir (tuyau en béton) à l'aide de la manivelle de réglage (C) et des vis de réglage (E) (Fig. 3).
6. tourner la trappe de fermeture (D) vers le bas sur la vis de réglage (E)

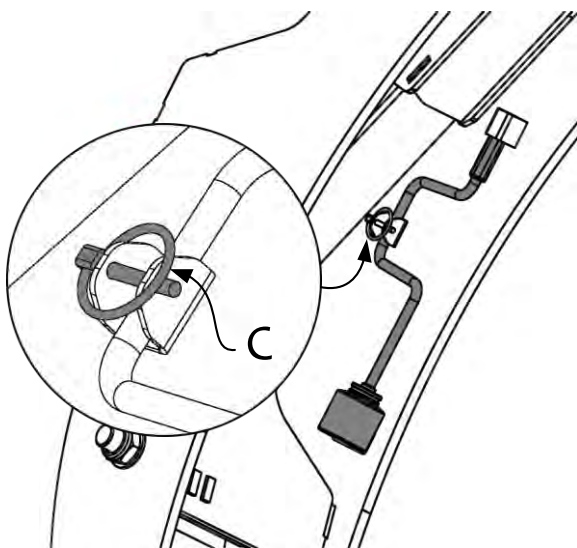


Fig. 2

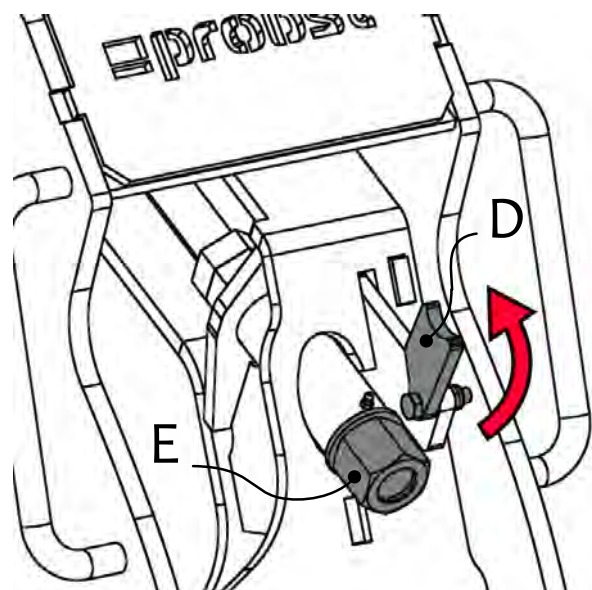
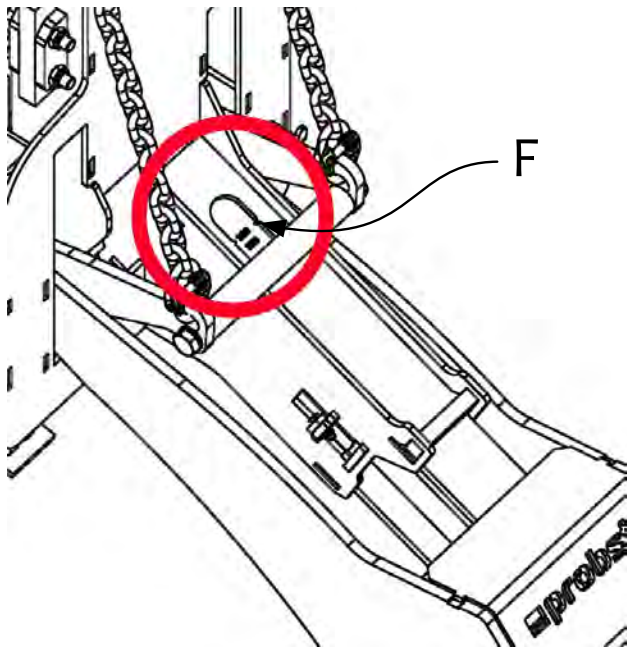


Fig. 3





Le diamètre de tuyau réglé doit être lu sur la fenêtre d'observation (F) des deux côtés de l'appareil (Fig. 4). Cette valeur de réglage doit se situer exactement dans la zone des deux encoches opposées (→←) (Fig. 5).



4

Fig.

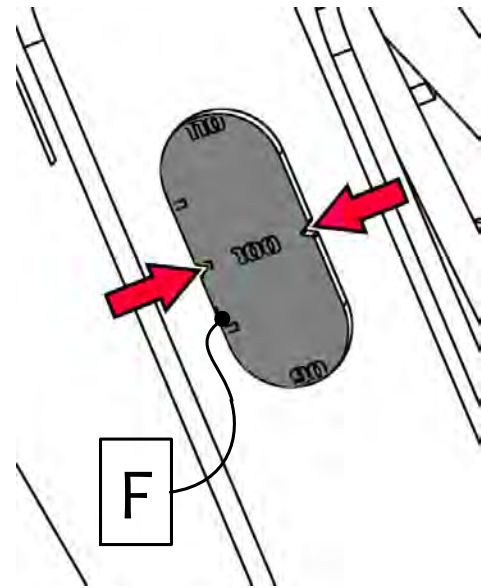


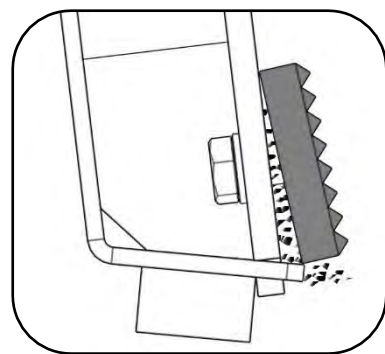
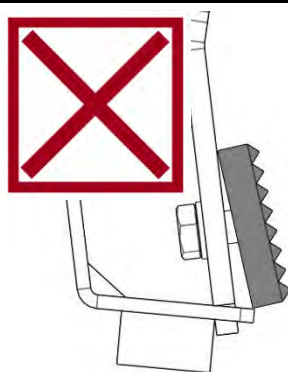
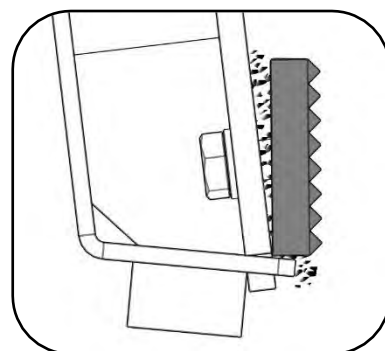
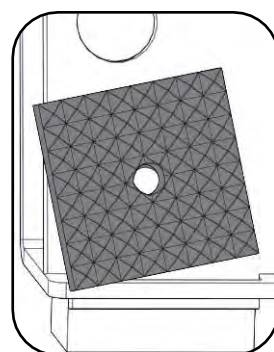
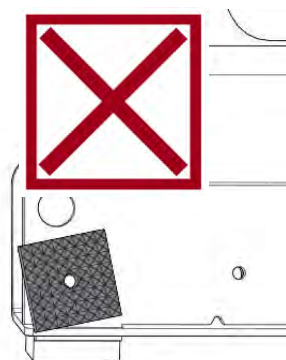
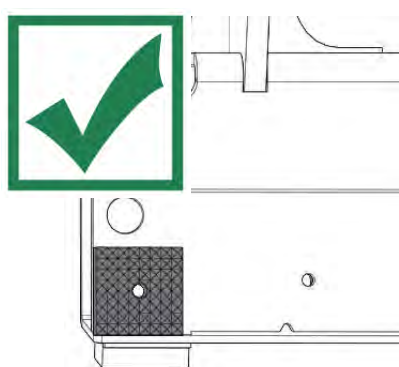
Fig. 5

## 6 Maniement

### 6.1 Positionnement correct des griffes de préhension en acier



Avant chaque opération, il faut vérifier le **positionnement correct** et un **support fixe** des griffes en acier. En général, il faut veiller à ce que les surfaces de contact des griffes de préhension en acier (en particulier lors du remplacement des griffes de préhension en acier) soient **absolument exemptes de poussière**. Sinon, les griffes de serrage en acier risquent d'être **endommagées** (cassées) lors du serrage des vis de fixation!

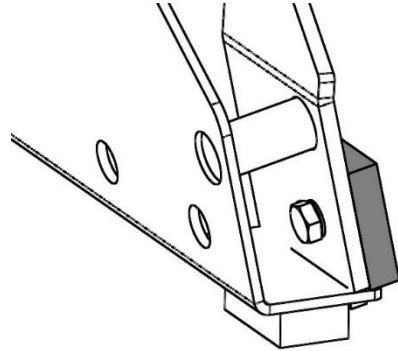
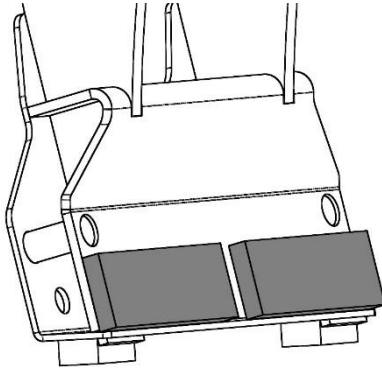




## 6.2 Accessoires en option : Mâchoires de préhension en caoutchouc



Les mâchoires de préhension en caoutchouc sont idéales pour la préhension de tubes à surfaces sensibles.

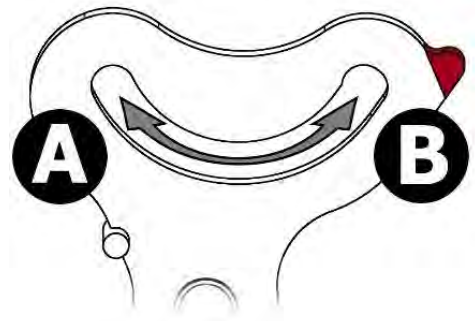


## 6.3 Dispositif de verrouillage de portes de sécurité SAFELOCK

L'œil de suspension court dans un paysage à deux positions :



- **Position A : "Préhension"** - Préhension verrouillée de la charge
- **Position B : "Déverrouillage"** - déverrouillage de la serrure et de la course de ralenti (appareil à vide), **voir marquage rouge**
- L'appareil peut donc être utilisé par une seule personne.



**Risque de chute de charge !**

Si l'œillet de suspension est en position B "course à vide", il est interdit de déplacer les tubes ! Le verrouillage de sécurité SAFELOCK ne fonctionne pas et la charge pourrait tomber !

Toujours déplacer les tuyaux uniquement lorsque l'œillet de suspension est en position A "Grip" !

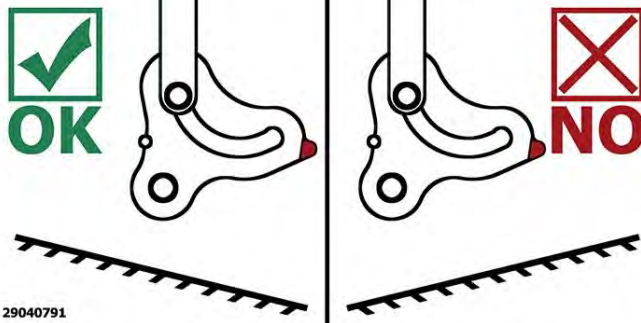


### 6.3.1 Pose de tuyaux en pente



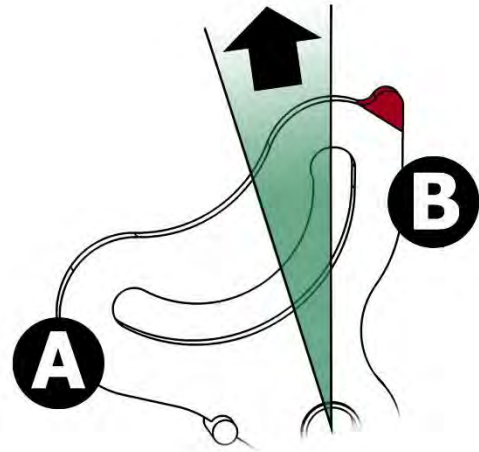
Lors de la pose de tuyaux en béton sur des pentes, le côté rouge de la balisé doit toujours être orienté vers **le bas de la pente**.

Si le côté marqué en rouge est en **montée**, l'ouverture ultérieure de l'outil n'est que très difficile **ou, dans certains cas, impossible !**



29040791

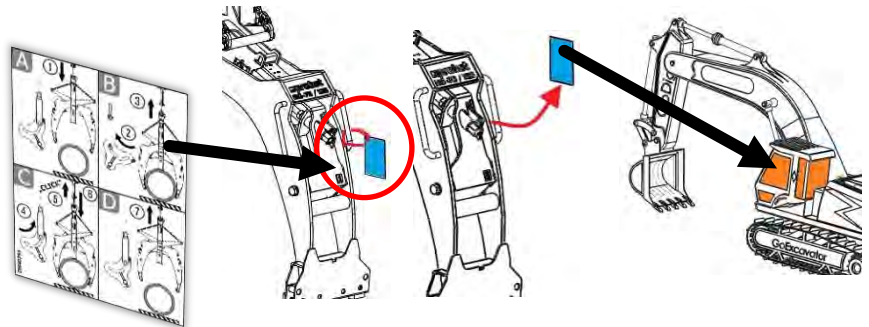
Sens de traction optimal pour l'ouverture de l'appareil :



### 6.4 Panneau informatif



Un panneau d'information pour l'opérateur est apposé sur l'appareil, qui indique les différentes étapes d'utilisation. Ce panneau d'information doit être retiré de la machine et fixé de manière visible pour l'opérateur, par exemple dans la cabine de la pelle mécanique.



### 6.5 Avant l'utilisation quotidienne

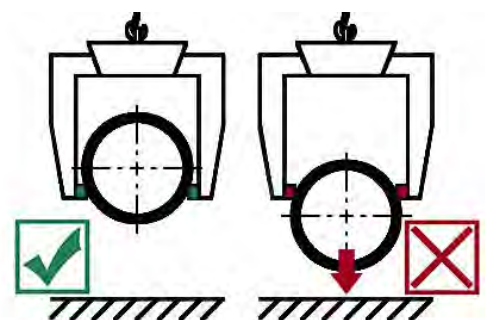


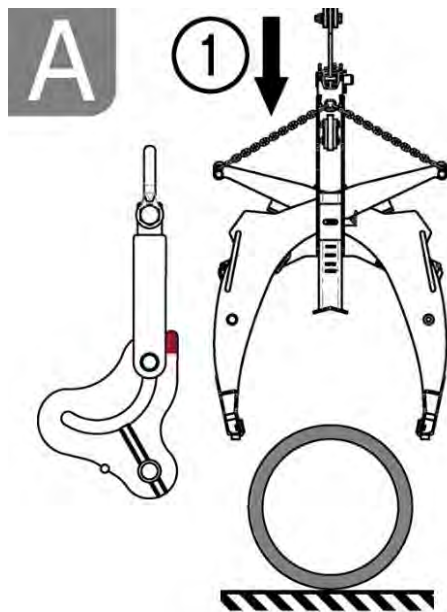
- Vérifier si les ressorts de torsion sont fixés sur le verrouillage de sécurité SAFELOCK et s'ils sont intacts.
- Recherche de corps étrangers (saletés, pierres) dans la zone des dents internes.

### 6.6 Mode opératoire



Les marchandises à saisir doivent toujours être saisies sous le centre ! Sinon, vous risquez de glisser !  
**DANGER DE MORT!!!**

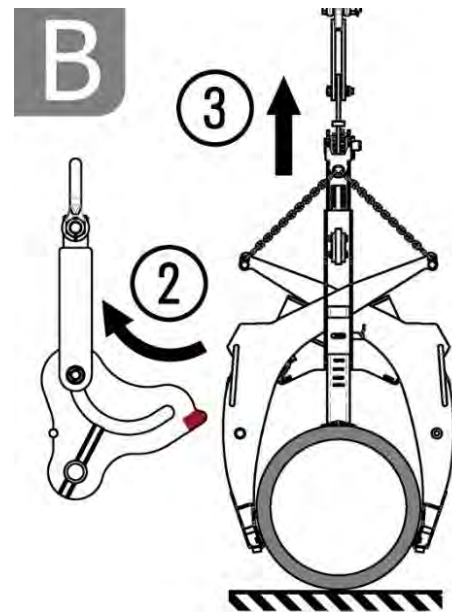




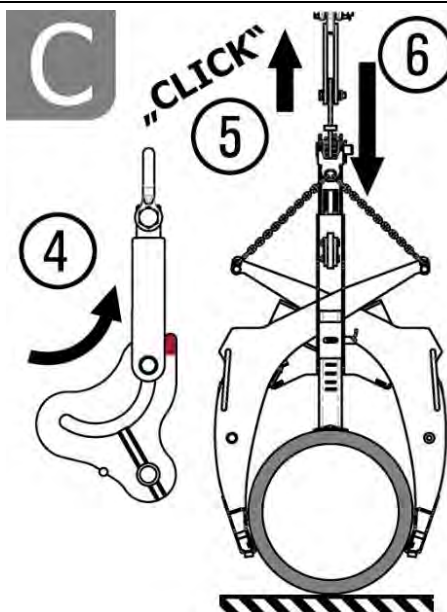
Fixez l'appareil au support / palan avec l'œillet de suspension.

Régler la plage de préhension et le support réglable en hauteur en fonction du matériau à saisir (tuyau en béton).

1. Positionner l'appareil au-dessus du matériau à saisir et l'abaisser jusqu'à ce que le support réglable en hauteur repose sur celui-ci.

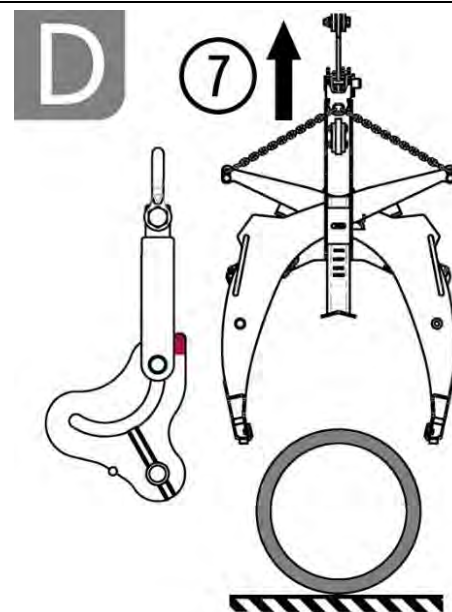


2. Déplacez l'œil de suspension dans le paysage en position A "Saisir".
3. Soulever **avec précaution** le matériau à saisir et le transporter jusqu'au lieu de destination. L'appareil est verrouillé en toute sécurité - pas de desserrage du matériau à saisir en cas de "formation de mou de câble".



Abaisser lentement le matériau à saisir sur le lieu de destination.

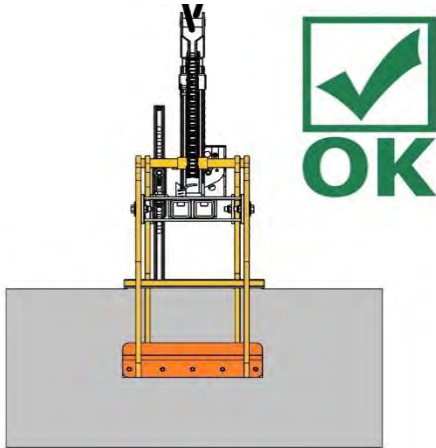
4. Dès que le matériau à saisir repose sur le sol, placez l'œillet de suspension en position B "Déverrouillage".
5. Tirez l'œillet de suspension vers le haut jusqu'à ce que l'inverseur soit audible avec un bruit CLICK.
6. Abaissez l'appareil et déplacez l'œillet de suspension vers le bas jusqu'à la butée. La pince de préhension reste ouverte en raison du changement de format.



7. L'appareil peut être soulevé et est prêt pour la prochaine opération de préhension.



Les tuyaux doivent toujours être saisis au centre de gravité, sinon ils risquent de glisser !



Les tuyaux en béton à saisir doivent être complètement durcis!



Les grappins peuvent glisser ou rouler s'ils sont déposés sur une pente, sur un sol non pavé ou irrégulier ! Cela peut entraîner la mort et des blessures graves.

Placez toujours les bennes uniquement sur une surface horizontale, ferme et plane.  
Protégez toujours les tuyaux contre tout déplacement, par exemple à l'aide de cales.



Sans engin de levage / engin porteur, l'appareil doit toujours être déposé sur un sol plan. Les bras doivent être suffisamment ouverts afin de garantir une position sûre pour l'appareil.  
Risque de basculement dans le cas contraire !



## 7 Maintenance et entretien

### 7.1 Maintenance



Pour que l'appareil fonctionne parfaitement, pour assurer sa sécurité de fonctionnement et une longue durée de vie, il est impératif d'effectuer les opérations de maintenance spécifiées dans le tableau ci-dessous aux intervalles prescrits.

Utiliser **exclusivement des pièces de rechange d'origine** ; la garantie ne s'applique pas dans le cas contraire.



Tenir compte du fait que tous les travaux effectués sur l'appareil impliquent systématiquement son arrêt !

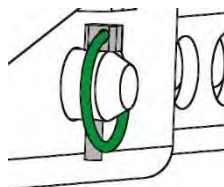
Lors de tous les travaux, il faut s'assurer que l'appareil ne peut pas se fermer involontairement.

**Risque de blessure !**

#### 7.1.1 Mécanique

| DÉLAI DE MAINTENANCE   | Travaux à réaliser  |
|--|---|
| Inspection initiale après 25 heures de fonctionnement  | <ul style="list-style-type: none"> <li>Vérifiez ou resserrez toutes les vis de fixation. (ne peut être effectuée que par une personne qualifiée).</li> </ul>  |
| Toutes les 50 heures de fonctionnement   | <ul style="list-style-type: none"> <li>Resserrez toutes les vis de fixation (veillez à ce que les vis soient resserrées selon les couples de serrage valables des classes de résistance correspondantes).</li> <li>Vérifiez le bon fonctionnement de tous les éléments de fixation existants (tels que les goupilles fendues articulées) et remplacez les éléments de fixation défectueux. 1)</li> <li>Vérifiez le bon fonctionnement de tous les joints, guides, axes et engrenages, chaînes, réajustez ou remplacez-les si nécessaire.</li> <li>Vérifiez l'usure des mâchoires de préhension (s'il y en a) et nettoyez-les, remplacez-les si nécessaire.</li> <li>Graisser/lubrifier tous les guides coulissants, crémaillères, joints de pièces mobiles ou composants de machines existants pour réduire l'usure et pour un mouvement optimal (graisse recommandée : Mobilgrease HXP 462).</li> <li>Lubrifiez tous les graisseurs (s'il y en a) avec un pistolet graisseur.</li> </ul> |
| Au moins 1x par an<br>(raccourcir l'intervalle d'essai dans des conditions de fonctionnement difficiles) | <ul style="list-style-type: none"> <li>Inspection de toutes les pièces de suspension, ainsi que des boulons et des oreilles. Inspection des fissures, de l'usure, de la corrosion et de la sécurité fonctionnelle par un expert.</li> </ul>   |

1)



## 7.2 Élimination des dérangements

| bouleversement   | raison  | rectificatif   |
|--|---|--|
| <b>Le produit glisse</b>   | <ul style="list-style-type: none"> <li>Mâchoires de préhension/ griffes de préhension usées</li> </ul>        | <ul style="list-style-type: none"> <li>Changer les mâchoires de préhension/ griffes de préhension</li> </ul>   |
|  | <ul style="list-style-type: none"> <li>La capacité de charge est supérieure à la charge admissible</li> </ul> | <ul style="list-style-type: none"> <li>Réduire la charge utile</li> </ul>  |
|  | <ul style="list-style-type: none"> <li>La plage de préhension réglée n'est pas la bonne.</li> </ul>           | <ul style="list-style-type: none"> <li>Ajuster la plage de préhension au diamètre extérieur du produit</li> </ul>  |
|  | <ul style="list-style-type: none"> <li>Le support de hauteur n'est pas correctement réglé.</li> </ul>         | <ul style="list-style-type: none"> <li>Réglez la hauteur du support en fonction des produits à transporter.</li> </ul>   |
|  | <ul style="list-style-type: none"> <li>La surface de la charge est sale.</li> </ul>                           | <ul style="list-style-type: none"> <li>Nettoyer la surface du produit de la saleté.</li> </ul>   |
|  | <ul style="list-style-type: none"> <li>Le produit n'est pas adapté / autorisé pour cet appareil.</li> </ul>   | <ul style="list-style-type: none"> <li>Consulter le fabricant pour savoir si le produit est approuvé pour cet appareil.</li> </ul>   |
| <b>L'appareil est suspendu en biais</b>                                    | <ul style="list-style-type: none"> <li>L'appareil est chargé d'un seul côté</li> </ul>                        | <ul style="list-style-type: none"> <li>Focus sur le produit</li> </ul>   |
|  | <ul style="list-style-type: none"> <li>La plage de préhension n'est pas réglée symétriquement.</li> </ul>     | <ul style="list-style-type: none"> <li>Contrôle et correction du réglage de la plage de préhension</li> </ul>  |
|  | <ul style="list-style-type: none"> <li>Le support en hauteur n'est pas réglé symétriquement.</li> </ul>       | <ul style="list-style-type: none"> <li>Contrôle et correction du réglage du support en hauteur</li> </ul>  |
| <b>SAFELOCK-Mechank ne fonctionne pas / ne fonctionne pas correctement</b> | <ul style="list-style-type: none"> <li>Corps étrangers dans la mécanique</li> </ul>                           | <ul style="list-style-type: none"> <li>Recherchez les corps étrangers dans les dents internes et enlevez-les.</li> </ul>   |
|  | <ul style="list-style-type: none"> <li>Poussière ou saleté dans la mécanique</li> </ul>                       | <ul style="list-style-type: none"> <li>Nettoyer la mécanique avec un nettoyeur haute pression.</li> </ul>  |
|  | <ul style="list-style-type: none"> <li>Ressort de jambe non encliqueté</li> </ul>                             | <ul style="list-style-type: none"> <li>Fixer le ressort de jambe (par ex. à l'aide d'une pince ou d'un tournevis)</li> </ul>   |
|  | <ul style="list-style-type: none"> <li>Ressort de jambe plié / cassé</li> </ul>                               | <ul style="list-style-type: none"> <li>Remplacer le ressort de jambe (consulter le fabricant si nécessaire)</li> </ul>   |
| <b>La charge n'est pas débloquée</b>                                       | <ul style="list-style-type: none"> <li>L'œil de suspension est dans la mauvaise position du décor.</li> </ul> | <ul style="list-style-type: none"> <li>Vérifier la position de l'œillet de suspension dans le déflecteur. Pour le déverrouillage, l'œillet de suspension doit être en position de repos (position B, marquée en rouge).</li> </ul> |
|  | <ul style="list-style-type: none"> <li>La force de déclenchement n'est pas suffisante.</li> </ul>             | <ul style="list-style-type: none"> <li>Corriger l'angle de déverrouillage. Voir chapitre Fonctionnement "Sens de traction optimal pour l'ouverture de l'appareil".</li> </ul>  |
|  | <ul style="list-style-type: none"> <li>Corps étrangers dans la mécanique</li> </ul>                           | <ul style="list-style-type: none"> <li>Recherchez les corps étrangers dans les dents internes et enlevez-les.</li> </ul>   |





## 7.5 Informations concernant la plaque signalétique

Le type et le numéro de l'appareil ainsi que l'année de construction sont des informations importantes pour identifier l'appareil. Elles doivent toujours être indiquées pour des commandes de pièces de rechange, des demandes de garantie et d'autres questions en liaison avec l'appareil.



La charge maximale indique la capacité de charge maximale pour laquelle l'appareil est conçu. La charge maximale ne doit pas être dépassée.

Le poids propre défini sur la plaque signalétique doit être pris en compte lors de l'utilisation avec un engin de levage / engin porteur (par ex. grue, palan, chariot élévateur, excavateur ...).



Exemple:

## 7.6 Remarque concernant la location/le prêt des engins PROBST



Lors de chaque location/prêt d'un engin PROBST, les instructions d'emploi originales correspondantes doivent **impérativement** être jointes (si la langue n'est pas celle de l'utilisateur, une traduction des instructions d'emploi originales dans la langue adéquate doit être fournie) !











# Bedrijfshandleiding

Vertaling van de originele bedieningshandleiding

**Buizenklem RG-100/150-SAFELOCK**

**RG-100/150-SAFELOCK**

## Inhoud

|          |   |           |
|----------|---|-----------|
| <b>1</b> | <b>CE - Conformiteitsverklaring</b> .....                     | <b>3</b>  |
| <b>2</b> | <b>Veiligheid</b> .....                                       | <b>4</b>  |
| 2.1      | Veiligheidsinstructies.....                                   | 4         |
| 2.2      | Definities van termen .....                                   | 4         |
| 2.3      | Definitie van gekwalificeerd personeel / deskundige .....     | 4         |
| 2.4      | Veiligheidsaanduidingen .....                                 | 5         |
| 2.5      | Persoonlijke veiligheidsmaatregelen.....                      | 7         |
| 2.6      | Beschermende uitrusting.....                                  | 7         |
| 2.7      | Ongevallenpreventie .....                                     | 7         |
| 2.8      | Functionele en visuele controle .....                         | 7         |
| 2.8.1    | Algemeen .....  | 7         |
| 2.9      | Veiligheid tijdens bedrijf.....                               | 8         |
| 2.9.1    | Algemeen .....  | 8         |
| 2.9.2    | Draagmachines/hefwerktuigen.....                              | 8         |
| <b>3</b> | <b>Algemeen</b> .....   | <b>9</b>  |
| 3.1      | Gebruik volgens de voorschriften.....                         | 9         |
| 3.2      | Overzicht en opbouw .....                                     | 11        |
| 3.3      | Technische gegevens .....                                     | 11        |
| <b>4</b> | <b>Installatie</b> .....                                      | <b>12</b> |
| 4.1      | Mechanische montage .....                                     | 12        |
| 4.1.1    | Inhangoo / Inhangbout.....                                    | 12        |
| 4.1.2    | Lasthaak en draagdoek .....                                   | 12        |
| <b>5</b> | <b>Afstelwerkzaamheden</b> .....                              | <b>13</b> |
| 5.1      | Instelling van de in hoogte verstelbare steun.....            | 13        |
| 5.2      | Instellen van het grijpbereik .....                           | 14        |
| <b>6</b> | <b>Bediening</b> .....  | <b>16</b> |
| 6.1      | Stalen Klauwen Positionering .....                            | 16        |
| 6.2      | Optioneel toebehoren: Rubberen grijpbekken.....               | 17        |
| 6.3      | VEILIGHEIDSBESCHERMINGSVEILIGHEIDSBESCHERMINGEN .....         | 17        |
| 6.3.1    | Aanleg van leidingen op hellingen .....                       | 18        |
| 6.4      | informatiebord .....  | 18        |
| 6.5      | Voor dagelijks gebruik .....                                  | 18        |
| 6.6      | werkprocedure .....   | 19        |
| <b>7</b> | <b>Onderhoud en verzorging</b> .....                          | <b>22</b> |
| 7.1      | Onderhoud.....  | 22        |
| 7.1.1    | Mechanica .....   | 22        |
| 7.2      | Verhelpen van storingen .....                                 | 23        |
| 7.3      | Reparaties .....  | 24        |
| 7.4      | Controleplicht .....  | 24        |
| 7.5      | Instructie m.b.t. het typeplaatje .....                       | 25        |
| 7.6      | Instructie m.b.t. verhuur/uitlenen van PROBST apparaten ..... | 25        |

Wijzigingen van de informatie en afbeeldingen in de gebruiksaanwijzing voorbehouden.



## 1 CE - Conformiteitsverklaring

Benaming: Buizenklem RG-100/150-SAFELOCK  
Typ: RG-100/150-SAFELOCK  
Bestel-Nr.: 54500008



Fabrikant: Probst GmbH  
Gottlieb-Daimler-Straße 6  
71729 Erdmannhausen, Germany  
info@probst-handling.de  
www.probst-handling.com

De hierboven beschreven machine voldoet aan de betreffende bepalingen van de volgende Europese richtlijnen:

**2006/42/EG (machinerichtlijn)**

De volgende normen en technische specificaties zijn gebruikt:

**DIN EN ISO 12100**

Veiligheid van machines - Algemene ontwerpbeginselen – Risicobeoordeling en risicoreductie

**DIN EN ISO 13857**

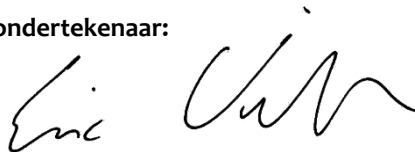
Zekerheid van machines — Zekerheidsafstand voor het vermijden van gevaarlijke delen met het boven en onder lichaam

**Autoriseerde persoon voor EC-dokumentatie:**

Naam: Jean Holderied  
Adres: Probst GmbH; Gottlieb-Daimler-Straße 6; 71729 Erdmannhausen, Germany

**Handtekening, gegevens over ondertekenaar:**

Erdmannhausen, 02.02.2021.....  
(Eric Wilhelm, directeur)

A handwritten signature in black ink, appearing to read "Eric Wilhelm", written over a dotted line.

## 2 Veiligheid

### 2.1 Veiligheidsinstructies



**Sterfelijk gevaar!**

Geeft een gevaar aan. Als dit niet wordt vermeden, zijn de dood en ernstige verwondingen het gevolg.



**Gevaarlijke situatie!**

Geeft een gevaarlijke situatie aan. Als dit niet wordt vermeden, kan dit leiden tot letsel of schade aan eigendommen.



**Verbod!**

Dat duidt op een verbod. Het niet naleven ervan zal leiden tot de dood, ernstig letsel of schade aan eigendommen.



Belangrijke informatie of nuttige tips voor het gebruik.

### 2.2 Definities van termen

|                               |   |
|-------------------------------|---|
| Grijp bereik:                 | <ul style="list-style-type: none"> <li>• geeft de minimale en maximale productafmetingen aan van het product dat met dit apparaat moet worden vastgepakt.</li> </ul>                                    |
| Grijpwaar (grijpbaar):        | <ul style="list-style-type: none"> <li>• is het product dat wordt vastgepakt of getransporteerd.</li> </ul>   |
| Openingsbreedte:              | <ul style="list-style-type: none"> <li>• is samengesteld uit het grijpbereik en de instapdimensie.<br/><i><math>grijpbereik + ingangsafmeting = openingsbereik</math></i></li> </ul>                    |
| Dompeldiepte:                 | <ul style="list-style-type: none"> <li>• komt overeen met de maximale grijphoogte van de grijpgoederen, vanwege de hoogte van de grijparmen van het apparaat.</li> </ul>                                |
| Apparaat:                     | <ul style="list-style-type: none"> <li>• is de aanduiding voor de grijper.</li> </ul>   |
| Productafmeting:              | <ul style="list-style-type: none"> <li>• zijn de afmetingen van de te grijpen goederen (bijv. lengte, breedte, hoogte van een product).</li> </ul>  |
| Dood gewicht:                 | <ul style="list-style-type: none"> <li>• is het leeggewicht (zonder grijpermateriaal) van het apparaat.</li> </ul>  |
| Belastingscapaciteit (WLL *): | <ul style="list-style-type: none"> <li>• geeft de maximaal toelaatbare belasting van het apparaat aan (voor het heffen van grijpgoederen).<br/>* = WLL → (Engels:) <i>Working Load Limit</i></li> </ul> |

### 2.3 Definitie van gekwalificeerd personeel / deskundige



Installatie-, onderhouds- en reparatiewerkzaamheden aan dit apparaat mogen alleen door gekwalificeerd personeel of deskundigen worden uitgevoerd!

Gekwalificeerd personeel of deskundigen moeten over de nodige vakkennis beschikken op de volgende gebieden, voor zover van toepassing op dit toestel:


- voor monteurs
- voor hydrauliek
- voor pneumatiek
- voor de elektra

## 2.4 Veiligheidsaanduidingen


### VERBODSTEKENS

| Symbool   | Betekenis   | Bestel-Nr. | Formaat |
|---|---|------------|---------|
|  | Nooit onder een zwevende last gaan staan. <b>Levensgevaar!</b>                  | 29040210   | Ø30 mm  |
|   |   | 29040209   | Ø50 mm  |
|   |   | 29040204   | Ø80 mm  |
|  | Neem nooit ladingen uit het midden op, altijd in het zwaartepunt van de lading. | 29040216   | Ø 30 mm |
|   |   | 29040215   | Ø 50 mm |
|   |   | 29040214   | Ø 80 mm |

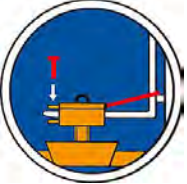

### WAARSCHUWINGEN

| Symbool  | Betekenis                           | Bestelnummer: | Formaat:   |
|--|-------------------------------------|---------------|------------|
|  | De handen kunnen vastgeklemd raken. | 2904.0221     | 30 x 30 mm |
|  |                                     | 2904.0220     | 50 x 50 mm |
|  |                                     | 2904.0107     | 80 x 80 mm |

### GEBODSTEKENS

| Symbool   | Betekenis   | Bestel-Nr. | Formaat |
|---|---|------------|---------|
|  | Elke bediener moet de handleiding met de veiligheidsvoorschriften van het toestel gelezen en begrepen hebben. | 29040665   | Ø 30 mm |
|   |   | 29040666   | Ø 50 mm |

### OPTIONEEL

|   |   |          |         |
|---|---|----------|---------|
|  | Zet de insteekzak en de vorkheftrucktanden vast met een borgschroef en een veiligheidsketting of -touw. | 29040223 | Ø 50 mm |
|   |   | 29040222 | Ø 80 mm |
|  | Handmatige geleiding van het apparaat is alleen toegestaan op de rode handgrepen.                       | 29040227 | Ø 30 mm |
|   |   | 29040226 | Ø 50 mm |
|   |   | 29040225 | Ø 80 mm |

**BEDIENINGSINSTRUCTIES**

| Symbool | Betekenis  | Bestelnummer: | Formaat: |
|---------|--|---------------|----------|
|         | <p>Toegestane of niet toegestane positie van het ophangoog in de sleuf bij het grijpen op een helling. Aanzicht links.</p> | 2904.0790     | 130 x 65 |
|         | <p>Toegestane of niet toegestane positie van het ophangoog in de sleuf bij het grijpen op een helling. Aanzicht rechts</p> | 2904.0791     | 130 x 65 |
|         | <p>Het aangrijpende proces wordt correct en onjuist weergegeven. Aanzicht links.</p>                                       | 2904.0792     | 50 x 150 |
|         | <p>Grijpingsproces correct en onjuist weergegeven. Aanzicht rechts</p>   | 2904.0793     | 50 x 150 |
|         | <p>Stapsgewijze vastgrijpen (A, B) en deponeren (C, D). Aanzicht links.<br/>Zie ook het hoofdstuk "Bediening".</p>         | 2904.0794     | 90 x 120 |
|         | <p>Stapsgewijze vastgrijpen (A, B) en deponeren (C, D). Aanzicht rechts.<br/>Zie ook het hoofdstuk "Bediening".</p>        | 2904.0795     | 90 x 120 |

## 2.5 Persoonlijke veiligheidsmaatregelen



- Elk persoon die het apparaat bedient moet van tevoren de bedieningshandleiding voor de Easy Clean met de veiligheidsvoorschriften hebben gelezen en begrepen.
- Het apparaat en alle daarmee verbonden apparaten die in het apparaat in/aangebouwd zijn, mogen enkel door door personeel worden bediend die hiervoor gekwalificeerd en gecertificeerd zijn.



- Er mogen enkel machines met **handgrepen handmatig bedient** worden. **Anders bestaat er gevaar voor verwonding van de handen!**

## 2.6 Beschermende uitrusting

De beschermende uitrusting bestaat volgens de veiligheidstechnische eisen uit:

- Beschermende kleding
- Veiligheidshandschoenen
- Veiligheidsschoenen

## 2.7 Ongevallenpreventie



- Beveilig het werkgebied voor onbevoegden, vooral kinderen, over een groot gebied.
- Voorzichtig bij onweer!



- Verlicht het werkgebied voldoende.
- Wees voorzichtig met natte, bevroren en vuile bouwmaterialen!



- Werk niet met het apparaat in weersomstandigheden onder 3 °C (37,5 °F)!
- Het gevaar bestaat dat de vastgeroeste goederen door nattigheid of ijsvorming wegglijden.

## 2.8 Functionele en visuele controle

### 2.8.1 Algemeen



- Voor elk gebruik op werking moet gecontroleerd worden of het toestel goed functioneert en of het zich in goede staat bevindt.
- Onderhoud, smering en opheffen van storingen aan het toestel mogen uitsluitend buiten bedrijf plaatsvinden!



- Bij gebreken die de veiligheid betreffen, mag het toestel pas nadat de gebreken volledig zijn verholpen weer in gebruik worden genomen.
- In geval van scheuren, kieren of beschadigingen aan gelijk welke delen van het apparaat moet elke gebruik van het apparaat **onmiddellijk** stop gezet worden.



- De handleiding van het toestel moet op de werklocatie altijd kunnen worden geraadpleegd.
- De op het toestel aangebrachte typeplaatje mag niet worden verwijderd.
- Onleesbare verwijzingsplaatjes (zoals verbods- en waarschuwingstekens) moeten worden vervangen.

## 2.9 Veiligheid tijdens bedrijf

### 2.9.1 Algemeen



- Het is alleen toegestaan dichtbij de grond met de apparaat te werken. Het is verboden de apparaat boven mensen te zwenken.
- De bediener mag de besturingsplaats niet verlaten zolang de apparaat met lading belast is en moet altijd zicht hebben op de lading.



- Alleen apparaten met handgrepen mogen met de hand gevoerd worden.



- Als de apparaat in gebruik is mogen zich geen mensen in het werkgebied ophouden! Tenzij dat absoluut noodzakelijk is op grond van de wijze waarop de apparaat wordt gebruikt, bijv. door de apparaat met de hand te voeren (aan de handgrepen).
- Het schoksgewijze omhoog of omlaag gaan van het apparaat met en zonder last, bvb. ook veroorzaakt door het snelle rijden met het draagapparaat/hefwerktuig over oneven terrein is **verboden!** **Gevaar voor het ontglijpen** van de gegrepen goederen. Ongecontroleerde bewegingen van het apparaat.



- In het algemeen is het verboden zich onder zwevende lasten op te houden.  
**Levensgevaar!!**

- De goederen nooit excentrisch optillen (steeds op hun lastzwaartepunt) → **kiepgevaar**.

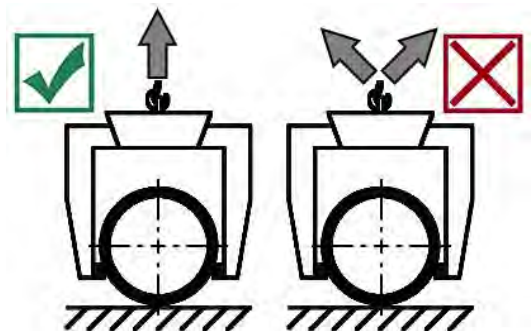
- De apparaat mag niet geopend worden als de openingsweg door een obstakel geblokkeerd is.



- Het draagvermogen en de nominale breedtes van de apparaat mogen niet overschreden worden.
- Vastzittende lasten niet met de apparaat losscheuren.



- Lasten nooit dwars trekken of slepen. Daardoor kunnen onderdelen van het toestel beschadigd raken (zie afb. A →).



Afb. A

### 2.9.2 Draagmachines/hefwerktuigen



- De ingezette draagmachine/hefwerktuigen (bv. graafmachine) moet zich in een bedrijfsveilige toestand bevinden.
- De bediener van de draagmachine/hefwerktuigen moet aan de wettelijk voorgeschreven kwalificaties voldoen.
- Alleen geïnstrueerde, gekwalificeerde en gecertificeerde personen mogen de draagmachine/hefwerktuigen bedienen.



**De maximaal toegestane draaglast van de draagmachine / hefwerktuigen en de draagdoek mag in geen geval overschreden worden!**

### 3 Algemeen

#### 3.1 Gebruik volgens de voorschriften

Het RG-100/150-SAFELOCK apparaat wordt uitsluitend gebruikt voor het grijpen, transporteren en leggen van betonbuizen met een buitendiameter van 970 mm tot 1530 mm (volgens DIN EN 1916, DIN V1201 en DIN 640).

Het toestel is uitgerust met een hijssoog voor diverse stropen en kan dus aan een drager (bv. graafmachine) worden bevestigd.

1) **SAFELOCK:** De machine (RG-75/125-SAFELOCK) genereert bij het heffen een spanning op het te grijpen element (betonnen buis) die behouden blijft wanneer het te grijpen element wordt neergeplaatst.

Dit wordt gerealiseerd door een interne vertanding die pas losgaat wanneer de bediener (bijv. graafmachinebestuurder) dit expliciet instelt.

Deze vertanding gaat na definitieve plaatsing van het te grijpen element los door het inhangoog in de traverse te bewegen (naar de vergrendelingspositie 'leeg heffen'). De machine kan dus door één persoon (bijv. graafmachinebestuurder) worden bediend.

De vergrendelingsfunctie voorkomt dat bij zogenaamde 'kabelslapte' de spankracht vermindert, wanneer de opgepakte betonnen buis bijv. in de put blijft hangen en daardoor uit de machine dreigt te glijden. Exacte volgorde zie hoofdstuk "Bediening".



- Het apparaat mag uitsluitend voor het in de handleiding omschreven voorgeschreven gebruik met inachtneming van de geldige veiligheidsvoorschriften en de desbetreffende wettelijke bepalingen en de bepalingen van de conformiteitsverklaring worden gebruikt.
- Elk ander gebruik geldt als niet conform de voorschriften en is **verboden!**
- De op de plaats van gebruik geldende wettelijke veiligheids- en ongevalpreventievoorschriften moeten bovendien worden aangehouden.

De gebruiker moet voor elk gebruik zeker zijn dat:



- het toestel geschikt is voor de voorziene toepassing
- dat het zich in de juiste stand bevindt
- dat de te heffen lasten mogen gehoffen worden

In geval van twijfel contacteert u best de fabrikant voor in gebruikname van het toestel.



**OPGELET:** Gebruik van het apparaat alleen op lage hoogte in de buurt van de bodem (→ hoofdstuk „Veiligheid tijdens bedrijf“):



**NIET TOEGESTANE TOEPASSINGEN:**

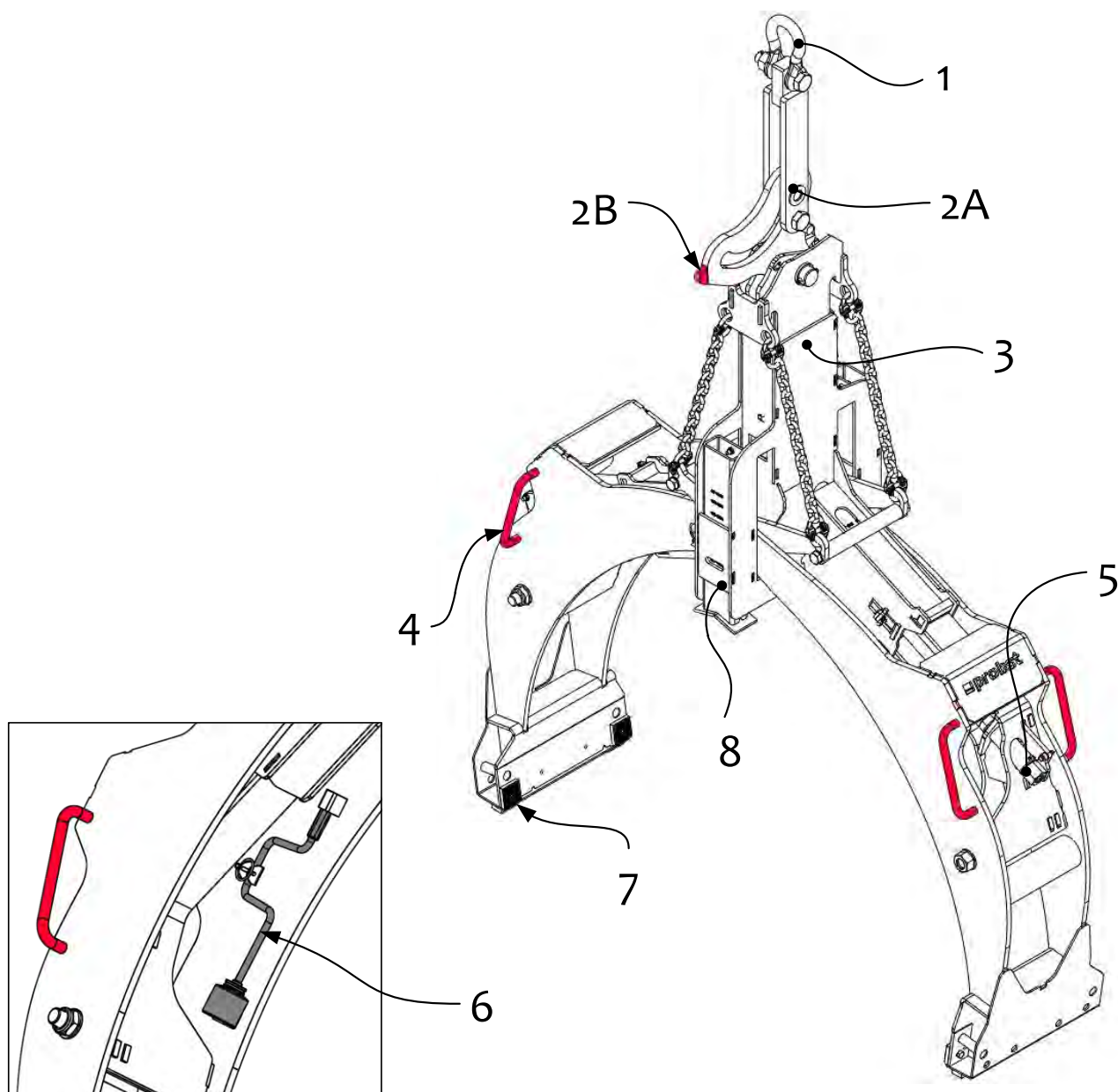
**Het eigenhandige ombouwen** van het apparaat of het inzetten van eventueel zelfgebouwde toevoegingen kunnen gevaarlijk zijn voor de gebruiker en diens omgeving en zijn dus ten stelligste **verboden!**

De **draagkracht** (WLL) en het **grijpbereik** van het apparaat **mogen niet overschreden** worden.

**Het is ten strengste verboden om niet-geschikte ladingen met het apparaat te transporteren:**

- het vervoer van mensen en dieren.
- Het grijpen en transporteren van bouwmaterialpakketten, voorwerpen en materialen die niet in deze gebruiksaanwijzing zijn beschreven.
- lasten aan het toestel op te hangen met touwen, kettingen en dergelijke, behalve aan de daarvoor bestemde ophangogen/bouten.
- Het vastgrijpen van goederen met verpakkingsfolie, omdat het risico bestaat dat ze wegglijden.
- Grijpen en transporteren van kegelvormige ladingen, omdat het risico bestaat dat ze wegglijden.
- het grijpen van goederen met oppervlakken die de wrijvingscoëfficiënt verminderen (bijv. geschuurde, behandelde, vuile, bevroren, gecoate, geverfde oppervlakken), aangezien hierdoor de wrijvingscoëfficiënt tussen de grijpbekken en de te grijpen goederen vermindert - **gevaar voor uitglijden!**
- Remedie: Als de grijpbekken en het oppervlak van de producten in de buurt van de grijpbekken op een of andere manier vuil zijn, is het absoluut noodzakelijk om ze voor elke grijpbewerking te reinigen!
- Grijpgoederen die door de klemkracht van de grijper kunnen vervormen of breken!
- grijpen van goederen die zichtbare schade vertonen of door hun eigen gewicht kunnen breken.

### 3.2 Overzicht en opbouw



|    |  |   |  |
|----|--|---|--|
| 1  | Haakoog voor hijstoestel   | 5 | Schroefdraadspindel voor het aanpassen van de buitendiameter van de buis |
| 2A | Ophangpunt Laadlift met vergrendeling (met last)                       | 6 | Slinger voor het aanpassen van de buitendiameter van de buis             |
| 2B | Ontgrendeling van het ophangpunt / stationaire slag (zonder belasting) | 7 | Verwisselbare stalen grijpklaauwen                                       |
| 3  | SAFELOCK veiligheidsvergrendeling                                      | 8 | In hoogte verstelbare steun  |
| 4  | Handgrepen voor de geleiding van het apparaat                          |   |  |

### 3.3 Technische gegevens

De precieze technische gegevens (zoals draagvermogen, eigengewicht enz.) kunt u aan het bijgevoegde typeplaatje / gegevensblad ontlelen.

## 4 Installatie

### 4.1 Mechanische montage

Gebruik alleen origineel Probst-toebehoren en overleg bij twijfel met de fabrikant.



Het **draagvermogen** van het draagapparaat/hefgereedschap mag **niet** door de last van het apparaat, de aangebouwde machines (roterende motor, insteektassen, etc.) en de extra last van de grijpgoederen **overschreden** worden!

Grijppapparaten moeten **altijd cardanisch** worden opgehangen, zodat ze in elke positie vrij kunnen schommelen.



De grijppapparaten mogen **nooit rigide** met het hefgereedschap/draagapparaat worden verbonden!  
**Als wordt voorkomen dat het vrij schommelt, kunnen belastingen optreden, die tot breuk/beschadigingen van de ophanging en/of delen van het apparaat kunnen leiden.**

#### 4.1.1 Inhangooog / Inhangbout

Het apparaat is voorzien van een inhangooog / inhangbout en kan hiermee aan zeer uiteenlopende draagapparaten/hefwerktuigen worden aangebracht.



Er moet worden opgelet dat het inhangooog / inhangbout veilig verbonden is met de aanslagmiddel (kraanhaak, mof enz.) aan hefgereedschap (bv. bagger). en niet omlaag kan glijden.

#### 4.1.2 Lasthaak en draagdoek



Het apparaat wordt met een lasthaak of meet een geschikte draagdoek aan het draagapparaat/hefwerktuigen aangebracht.

**Er moet op worden gelet dat de afzonderlijke kettingstrengen niet verdraaid zijn of in de knoop zitten.**

Bij de mechanische installatie van het apparaat moet erop gelet worden dat alle plaatselijke veiligheidsvoorschriften opgevolgd worden.

## 5 Afstelwerkzaamheden



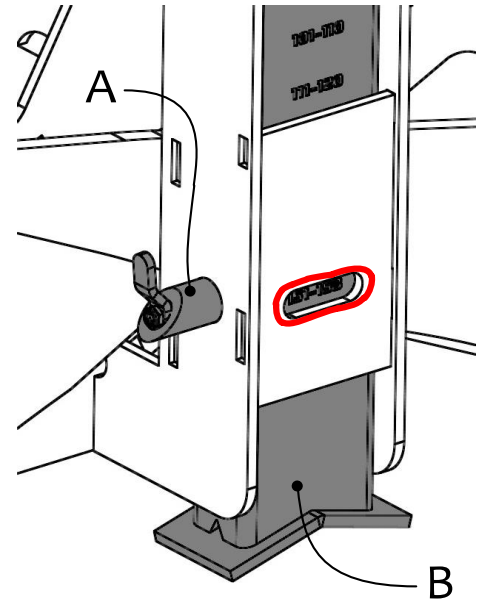
Voorzichtig bij afstelwerkzaamheden. Kans op verwondingen van de handen!  
Gebruik van beschermende handschoenen. →



### 5.1 Instelling van de in hoogte verstelbare steun

De in hoogte verstelbare steun kan als volgt worden veresteld:

1. Het meten van de buitendiameter van de pijp in cm
2. Trek de veergrendel (A) naar boven en draai hem 180° (Afb. 1).
3. Verschuif de vierkante buis (B) tot de juiste invaldiepte is ingesteld (zie kijkvenster ◀).
4. Trek de veergrendel (A) weer naar boven en draai hem 180°.
5. Schuif de vierkante buis (B) net zo lang heen en weer tot de veergrendel in het gewenste gat ingrendelt.



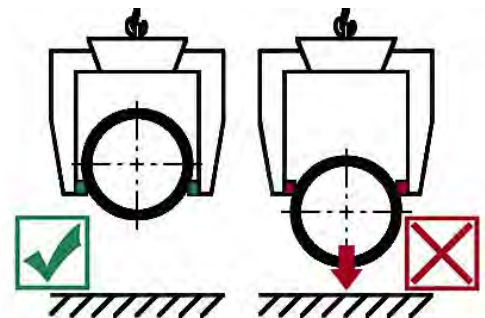
Afb. 1



Het instellen van de in hoogte verstelbare steun **moet** aan beide zijden van de machine op dezelfde manier worden ingesteld. Anders hangt het te grijpen element bij het heffen scheef en bestaat er **gevaar voor wegglijden** van het element. **Gevaar voor ongevallen!**



De in hoogte verstelbare steun moet altijd zo worden ingesteld dat de grijpbekken altijd de betonnen buis onder het midden vasthouden! Anders bestaat er gevaar voor uitglijden!



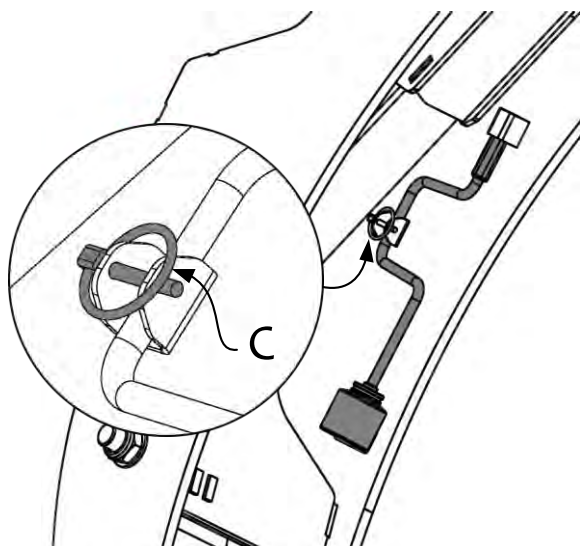
## 5.2 Instellen van het grijpbereik



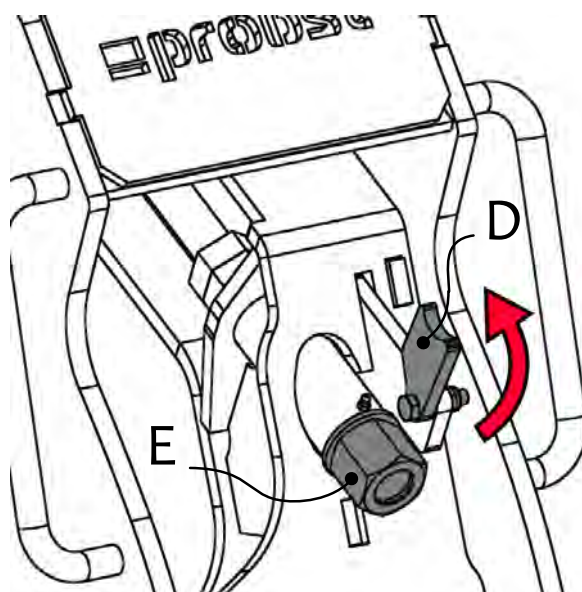
De instelling van het grijpbereik moet aan beide zijden van de machine op dezelfde manier worden ingesteld. Anders bestaat **gevaar voor afglijden** van het te grijpen element. **Gevaar voor ongevallen!**

De aanpassing van het grijpbereik aan de overeenkomstige buisbuitendiameter wordt als volgt uitgevoerd:

1. Het meten van de buitendiameter van de pijp
2. Verwijder de stift (zie detailafbeelding in Afb. 2) van de stelhendel (C).
3. Verwijder de afstelhendel (C) uit het apparaat (fig. 2).
4. Draai de borgklep (D) op de stelschroef (E) naar boven.
5. Stel het grijpbereik af op het te grijpen materiaal (betonbuis) met behulp van de stelslinger (C) en de stelschroeven (E) (Afb. 3).
6. Draai de borgklep (D) op de stelschroef (E) naar beneden.



Afb. 2

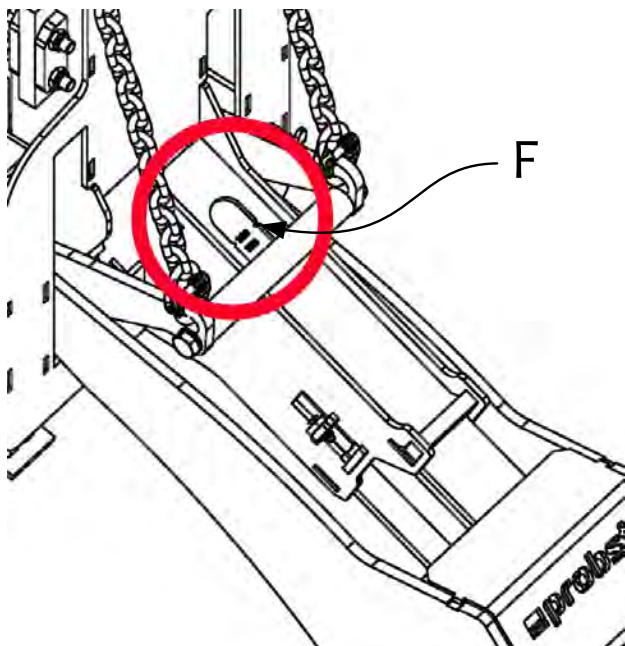


Afb. 3

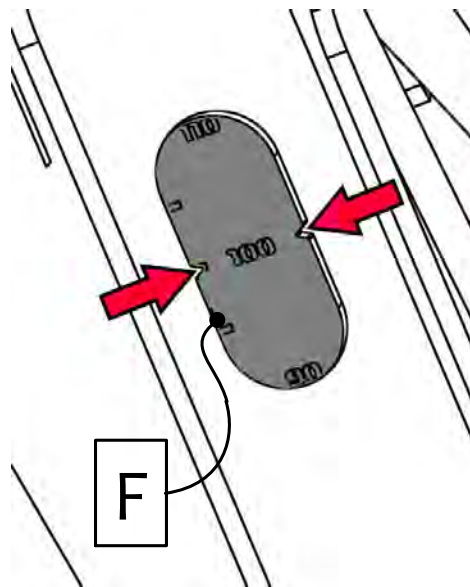


De ingestelde buisdiameter moet aan beide zijden van het apparaat in het kijkvenster (F) worden afgelezen (Afb. 4).

Deze instelwaarde moet zich precies in het gebied van de twee tegenover elkaar liggende inkepingen (→←) bevinden (Afb. 5).



Afb. 4



Afb. 5



## 6 Bediening

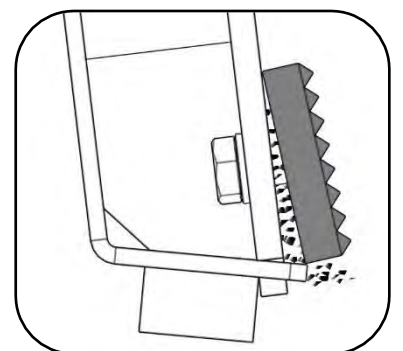
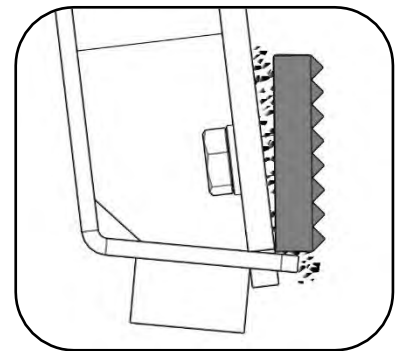
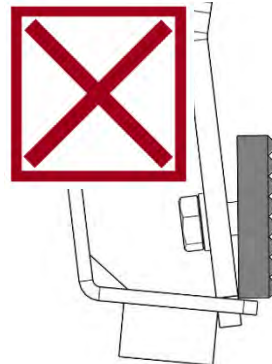
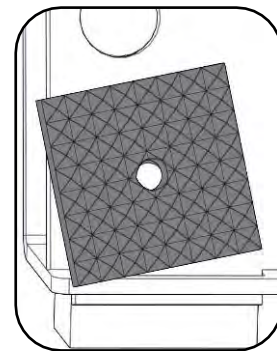
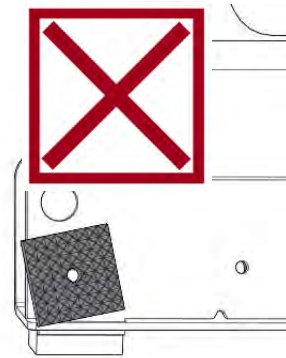
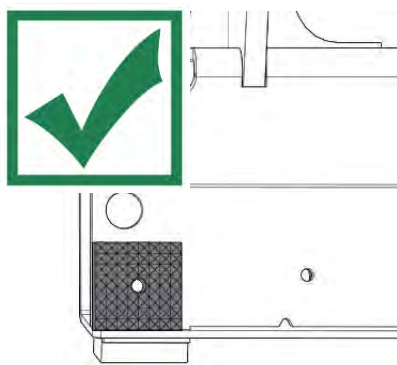
### 6.1 Stalen Klauwen Positionering



Voor het begin van de werkzaamheden moet worden gecontroleerd of de stalen klauwen **correct zijn geplaatst en stevig vastzitten**.

Bij het vervangen van stalen klauwen moet u erop letten dat de achterste contactvlakken absoluut vrij zijn van vuil.

Anders kan bij het aandraaien van de bevestigingsschroeven schade (breuk) aan de stalen klauwen ontstaan!

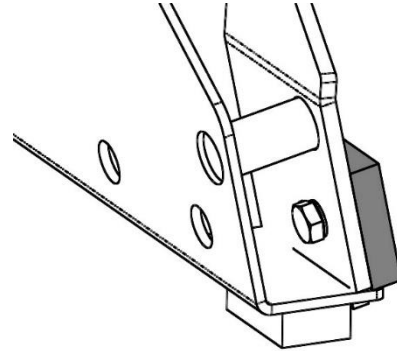
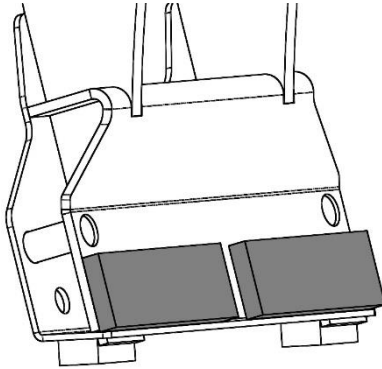




## 6.2 Optioneel toebehoren: Rubberen grijpbekken



De rubberen grijpbekken zijn ideaal voor het grijpen van buizen met gevoelige oppervlakken.

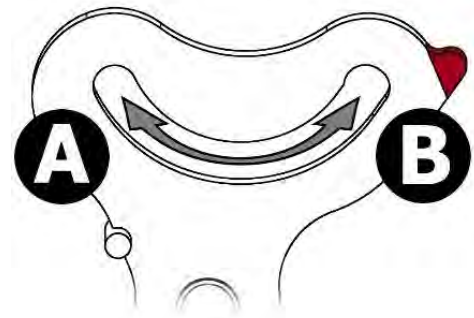


## 6.3 VEILIGHEIDSBESCHERMINGSVEILIGHEIDSBESCHERMINGEN

Het ophangoog loopt in een landschap met twee standen:



- **Positie A: "Grijpen"** - Vergrendeling van de lading - Vergrendeling van de lading
- **Positie B: "Ontgrendeling"** - ontgrendeling van het slot en de stationaire slag (apparaat zonder belasting), **zie rode markering**
- Het apparaat kan dus door één persoon worden bediend.



**Gevaar door vallende lading!**

Als het ophangoog in positie B "lege slag" staat, is het verboden om leidingen te verplaatsen! De SAFELock-veiligheidsvergrendeling heeft geen functie en de lading kan naar beneden vallen!

Verplaats de leidingen altijd alleen als het ophangoog in stand A "Grip" staat!

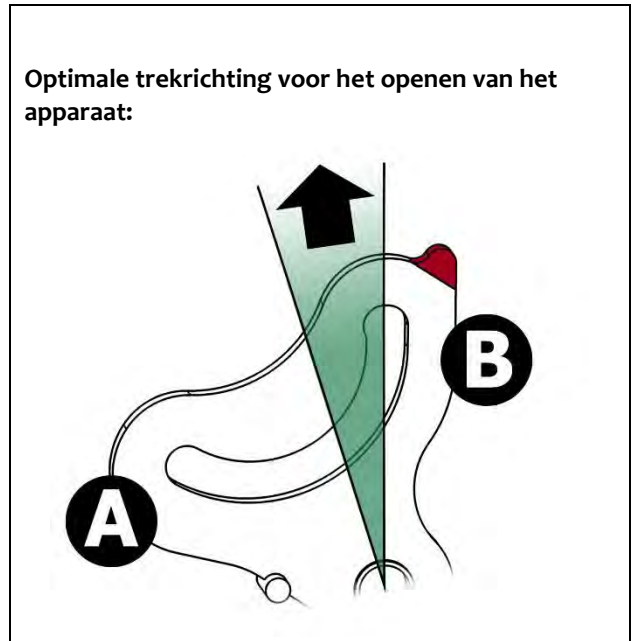
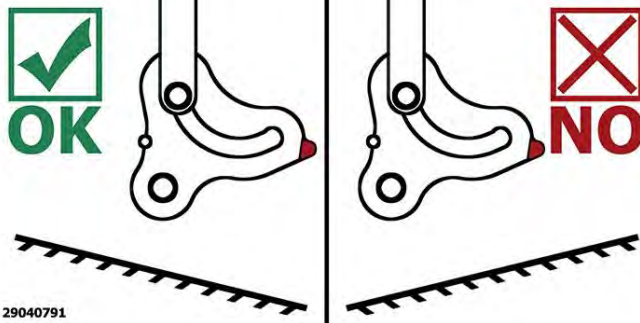


### 6.3.1 Aanleg van leidingen op hellingen



Bij het leggen van betonnen buizen op hellingen moet de rode zijde van de ballisage altijd naar **beneden** wijzen.

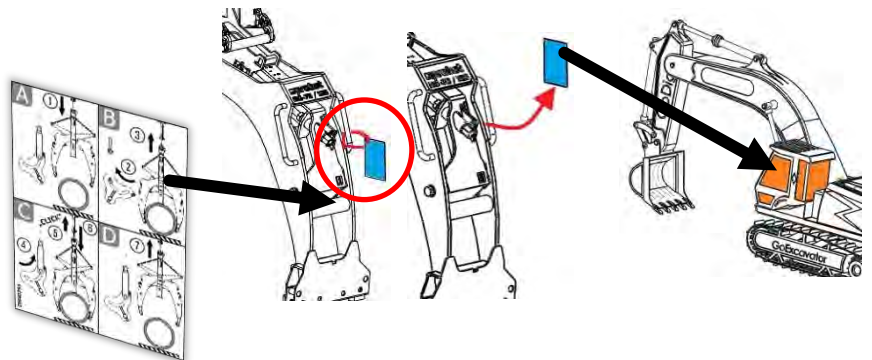
Als de rood gemarkeerde zijde **naar boven** wijst, is het achteraf openen van het werktuig slechts zeer moeilijk **of onder bepaalde omstandigheden niet mogelijk!**



### 6.4 informatiebord



Op het apparaat is een informatiebord voor de gebruiker aangebracht, waarop de afzonderlijke bedieningsstappen staan aangegeven. Dit informatiebord moet uit de machine worden verwijderd en voor de machinist zichtbaar worden bevestigd, bijv. in de cabine van de graafmachine.



### 6.5 Voor dagelijks gebruik



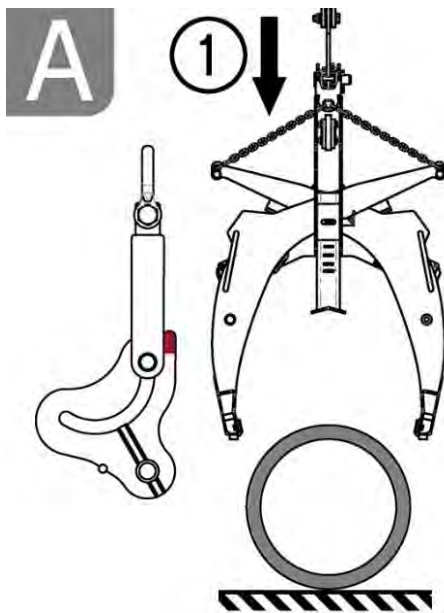
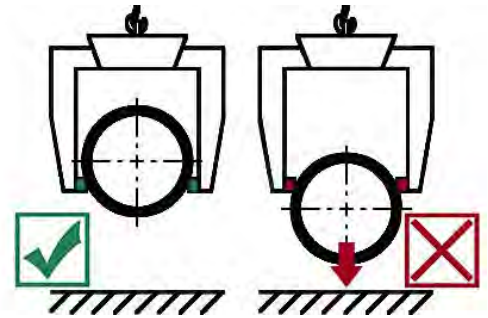
- Controleer of de torsieveren aan de SAFELOCK-veiligheidsvergrendeling zijn bevestigd en intact zijn.
- Zoek naar vreemde voorwerpen (vuil, stenen) in de buurt van de binnenste tanden.

## 6.6 werkprocedure



Het te grijpen materiaal (betonbuis) moet altijd onder de grootste buisdiameter worden gegrepen.

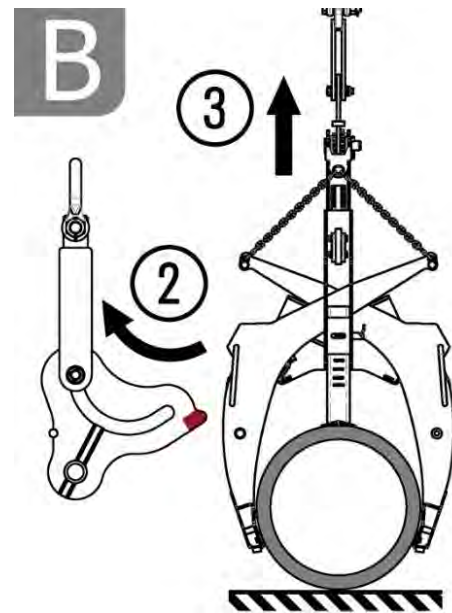
Anders bestaat het gevaar dat de lading wegglijdt!  
**LEVENSGEVAAR!**



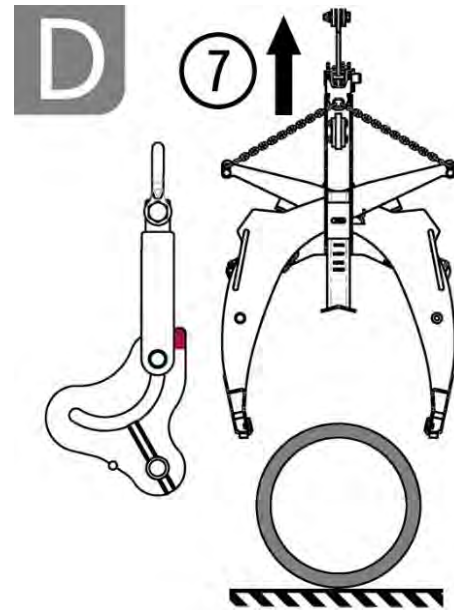
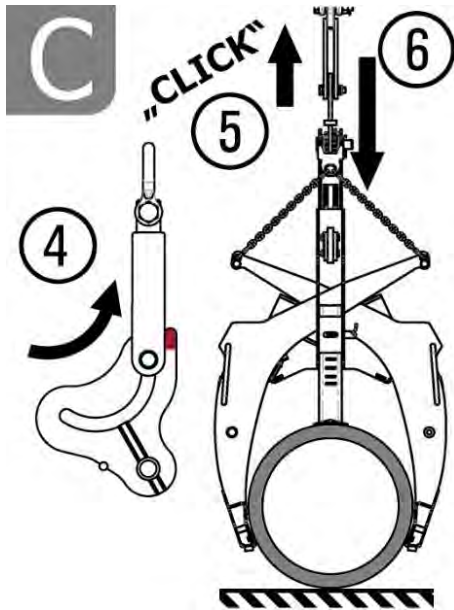
Bevestig het apparaat met het ophangoog aan de drager/hijsinrichting.

Het grijpbereik en de in hoogte verstelbare steun aanpassen aan het te grijpen materiaal (betonnen buis).

1. Plaats het apparaat boven het te grijpen materiaal en laat het zakken tot de in hoogte verstelbare steun erop rust.



2. Verplaats het ophangoog in het landschap naar positie A "Grijp".
3. Til het te grijpen materiaal **voorzichtig** op en transporteer het naar de plaats van bestemming. Het apparaat is goed vergrendeld - geen losraken van het te grijpen materiaal bij "slappe kabelvorming".



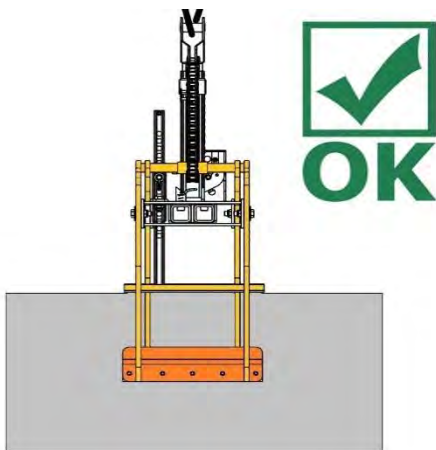
Laat het materiaal dat op de plaats van bestemming moet worden vastgegrepen langzaam zakken.

4. Zodra het te grijpen materiaal op de grond ligt, zet u het ophangoog in stand B "Loslaten".
5. Trek het ophangoog naar boven totdat de omschakeling hoorbaar is met een CLICK-geluid.
6. Laat het apparaat zakken en beweeg het ophangoog naar beneden tot aan de aanslag. De grijper blijft open door de omschakeling.

7. Het apparaat kan opgetild worden en is klaar voor de volgende grijpoperatie.



**Buizen moeten altijd in het zwaartepunt van de zwaartekracht worden vastgeklemd, anders bestaat er gevaar voor uitglijden!**



**De te grijpen betonnen buizen moeten volledig gehard zijn!**



Grijp goederen die op een helling, op onverharde of oneffen ondergrond liggen kunnen wegglijden of weggrollen! Dit kan leiden tot de dood of ernstig letsel.

Plaats het te grijpen materiaal altijd op een horizontaal, stevig en vlak oppervlak.

Beveilig buizen in principe tegen weggrollen, bijvoorbeeld met wiggen.



Zonder hefwerktuig/drager mag het apparaat alleen op een vlakke ondergrond worden geparkeerd!

De armen van de grijper moeten voldoende open zijn om een veilige stand van het werktuig te garanderen! Anders bestaat er een risico op kantelen!



## 7 Onderhoud en verzorging

### 7.1 Onderhoud



Om onberispelijke functie, bedrijfsveiligheid en levensduur van het toestel te garanderen, moeten de in de tabel opgesomde onderhoudswerkzaamheden volgens de aangegeven perioden worden uitgevoerd. Er mogen **enkel originele vervangonderdelen** gebruikt worden om de garantie te kunnen behouden.

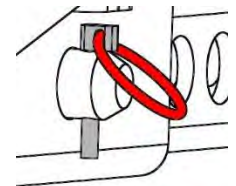
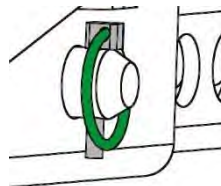


Hierbij moet erop worden gelet, dat alle werkzaamheden uitsluitend buiten bedrijf mogen plaatsvinden! Om verwondingen te vermijden, moet er bij alle werkzaamheden gecontroleerd worden of het toestel zichzelf niet per ongeluk sluiten kan.

#### 7.1.1 Mechanica

| ONDERHOUDSPERIODE   | Uit te voeren werkzaamheden  |
|---|--|
| Eerste inspectie na 25 bedrijfsuren   | <ul style="list-style-type: none"> <li>Controleer of draai alle bevestigingsschroeven vast (mag alleen door een gekwalificeerd persoon worden uitgevoerd).</li> </ul>  |
| Elke 50 bedrijfsuren  | <ul style="list-style-type: none"> <li>Draai alle bevestigingsschroeven opnieuw aan (zorg ervoor dat de schroeven worden aangedraaid volgens de geldige aanhaalmomenten van de betreffende sterkteklassen).</li> <li>Controleer alle bestaande veiligheidselementen (zoals vouwpennen) op een goede werking en vervang defecte veiligheidselementen. → 1)</li> <li>Controleer alle verbindingen, geleiders, pennen en tandwielen, kettingen op goede werking, stel ze bij of vervang ze indien nodig.</li> <li>Controleer de grijpbekken (indien aanwezig) op slijtage en reinig ze, vervang ze indien nodig.</li> <li>Alle bestaande geleidingen en verbindingen van bewegende delen of machineonderdelen moeten worden gesmeerd / gesmeerd om slijtage te verminderen en voor een optimale bewegingsvolgorde.</li> <li>Smeer alle smeernippels (indien aanwezig) met een vetspuit.</li> <li>Smeer alle bestaande schuifgeleiders. Aanbevolen smeermiddel Mobilgrease HXP 462)</li> </ul> |
| Minstens 1x per jaar<br>(verkort de inspectie-interval in geval van zware bedrijfsomstandigheden) | <ul style="list-style-type: none"> <li>Inspectie van alle ophangingsonderdelen, alsmede de bouten en beugels. Inspectie op scheuren, slijtage, corrosie en functionele veiligheid door een deskundige.</li> </ul>  |

1)



## 7.2 Verhelpen van storingen

| verstoring  | reden   | rechtzetting  |
|---|---|---|
| <b>Het product glijdt eraf</b>  | <ul style="list-style-type: none"> <li>Grijperkappen/grijperklauwen zijn versleten.</li> </ul>                            | <ul style="list-style-type: none"> <li>Vervang de grijpbekken/grijperklauwen van de grijper</li> </ul>  |
|   | <ul style="list-style-type: none"> <li>Het draagvermogen is groter dan toegestaan</li> </ul>                              | <ul style="list-style-type: none"> <li>Laadvermogen verminderen</li> </ul>  |
|   | <ul style="list-style-type: none"> <li>Het verkeerde grijpbereik is ingesteld.</li> </ul>                                 | <ul style="list-style-type: none"> <li>Het grijpbereik aanpassen aan de buitendiameter van het product.</li> </ul>  |
|   | <ul style="list-style-type: none"> <li>De hoogtesteun is verkeerd ingesteld.</li> </ul>                                   | <ul style="list-style-type: none"> <li>Pas de hoogtesteun aan de te vervoeren producten aan.</li> </ul>   |
|   | <ul style="list-style-type: none"> <li>Het oppervlak van de lading is vuil.</li> </ul>                                    | <ul style="list-style-type: none"> <li>Reinig het oppervlak van het product van vuil.</li> </ul>  |
|   | <ul style="list-style-type: none"> <li>Het product is niet geschikt / toegestaan voor dit apparaat.</li> </ul>            | <ul style="list-style-type: none"> <li>Raadpleeg de fabrikant of het product is goedgekeurd voor dit apparaat.</li> </ul>   |
| <b>Het apparaat hangt onder een hoek</b>                                | <ul style="list-style-type: none"> <li>Het apparaat is slechts aan één zijde geladen.</li> </ul>                          | <ul style="list-style-type: none"> <li>Focus op het product</li> </ul>  |
|   | <ul style="list-style-type: none"> <li>Het grijpbereik is niet symmetrisch ingesteld.</li> </ul>                          | <ul style="list-style-type: none"> <li>Controle en correctie van de instelling van het grijpbereik</li> </ul>   |
|   | <ul style="list-style-type: none"> <li>De hoogtesteun is niet symmetrisch ingesteld.</li> </ul>                           | <ul style="list-style-type: none"> <li>Controle en correctie van de instelling van de hoogtesteunen en -steunen</li> </ul>  |
| <b>SAFELOCK-Mechanik werkt niet / werkt niet goed / werkt niet goed</b> | <ul style="list-style-type: none"> <li>Vreemde lichamen in de mechanica</li> </ul>  | <ul style="list-style-type: none"> <li>Zoek naar vreemde voorwerpen in de binnenste tanden en verwijder ze.</li> </ul>  |
|   | <ul style="list-style-type: none"> <li>Stof of vuil in de monteurs</li> </ul>   | <ul style="list-style-type: none"> <li>Reinig de monteurs met een hogedrukreiniger.</li> </ul>  |
|   | <ul style="list-style-type: none"> <li>Beenveer niet vastgehaakt aan het been</li> </ul>                                  | <ul style="list-style-type: none"> <li>Bevestig de pootveer (bijv. met een tang of schroevendraaier).</li> </ul>  |
|   | <ul style="list-style-type: none"> <li>beenveer gebogen/gebroken</li> </ul>   | <ul style="list-style-type: none"> <li>Vervang de pootveer (raadpleeg de fabrikant indien nodig).</li> </ul>  |
| <b>Lading wordt niet vrijgegeven</b>                                    | <ul style="list-style-type: none"> <li>Het ophangoog bevindt zich in de verkeerde positie van het landschap...</li> </ul> | <ul style="list-style-type: none"> <li>Controleer de positie van het ophangoog in het klankbord. Om te ontgrendelen moet het ophangoog zich in de stationaire stand (stand B, gemarkeerd met rood) bevinden.</li> </ul> |
|   | <ul style="list-style-type: none"> <li>De ontgrendelingskracht is niet voldoende.</li> </ul>                              | <ul style="list-style-type: none"> <li>Correcte hoek om te ontgrendelen. Zie hoofdstuk "Optimale trekrichting voor het openen van het apparaat".</li> </ul>   |
|   | <ul style="list-style-type: none"> <li>Vreemde lichamen in de mechanica</li> </ul>  | <ul style="list-style-type: none"> <li>Zoek naar vreemde voorwerpen in de binnenste tanden en verwijder ze.</li> </ul>  |





## 7.5 Instructie m.b.t. het typeplaatje



- Het apparaattype, apparaatnummer en bouwjaar zijn belangrijke opgaven voor de identificatie van het apparaat. Zij dienen bij bestellingen van onderdelen, aanspraken op fabrieksgarantie en overige aanvragen m.b.t. het apparaat altijd mee worden aangegeven.
- Het maximale draagvermogen (WLL) geeft aan voor welke maximale belasting het apparaat ontworpen is. Het maximale draagvermogen (WLL) mag niet worden overschreden.
- Bij het gebruik bij het hefgereedschap/draagapparaat (bv. kraan, kettingtakel, vormheftruck, bagger) moet ook rekening worden gehouden met het op het typeplaatje aangeduide eigen gewicht.



Voorbeeld:

## 7.6 Instructie m.b.t. verhuur/uitlenen van PROBST apparaten



- Bij iedere uitlening/verhuur van PROBST apparaten moet absoluut de daarbij horende originele handleiding worden meegeleverd (indien de taal van het land van de betreffende gebruiker afwijkt, dient bovendien de desbetreffende vertaling van de originele handleiding te worden meegeleverd)!

# Onderhoudsbewijs

De garantie voor dit apparaat wordt enkel toegekend wanneer de voorgeschreven onderhoudswerken (door een geautoriseerde werkplaats) uitgevoerd werden.  
 Na iedere onderhoudsbeurt moet het onderhoudsblad (met handtekening en stempel) onmiddellijk aan ons doorgestuurd worden.<sup>1)</sup> 1) per e-mail aan: service@probst-handling.de / per fax of post

Gebruiker: \_\_\_\_\_

Apparaattype: \_\_\_\_\_

Apparaat -Nr.: \_\_\_\_\_

Artikel-Nr.: \_\_\_\_\_

Bouwjaar: \_\_\_\_\_

## Garantiewaarborg na 25 bedrijfsuren

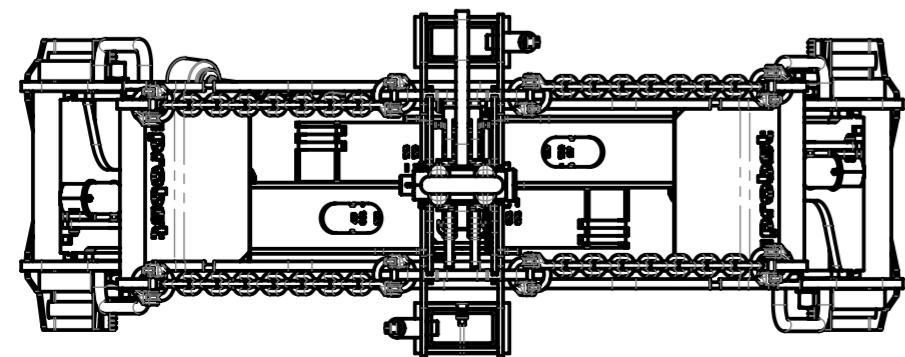
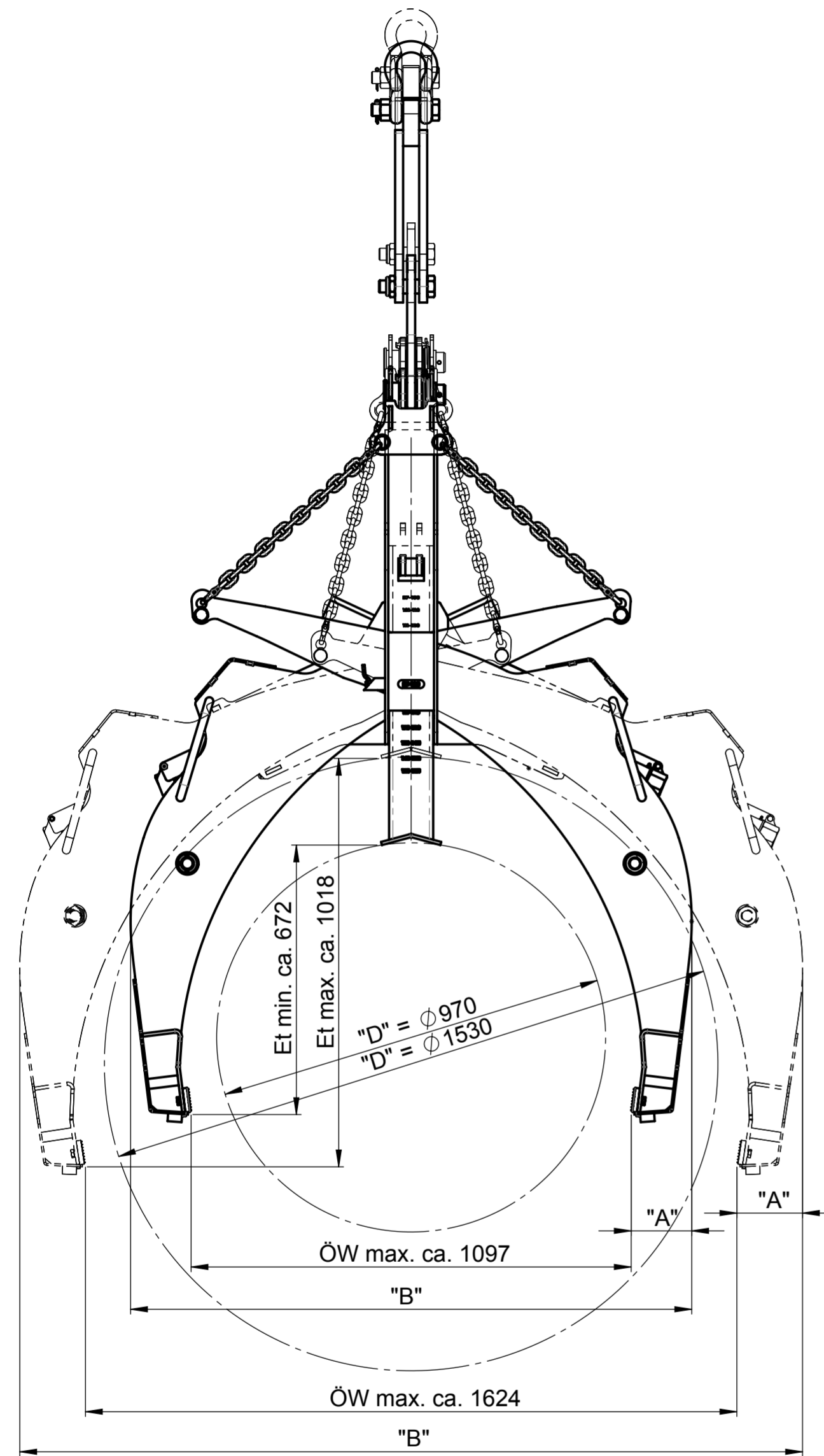
| Datum: | Onderhoudstype: | Onderhoud door firma:                  |
|--------|-----------------|--|
|        |                 |  |
|        |                 |  |
|        |                 | Stempel                                |
|        |                 | .....                                  |
|        |                 | Name                      Unterschrift |

## Garantiewaarborg na 50 bedrijfsuren

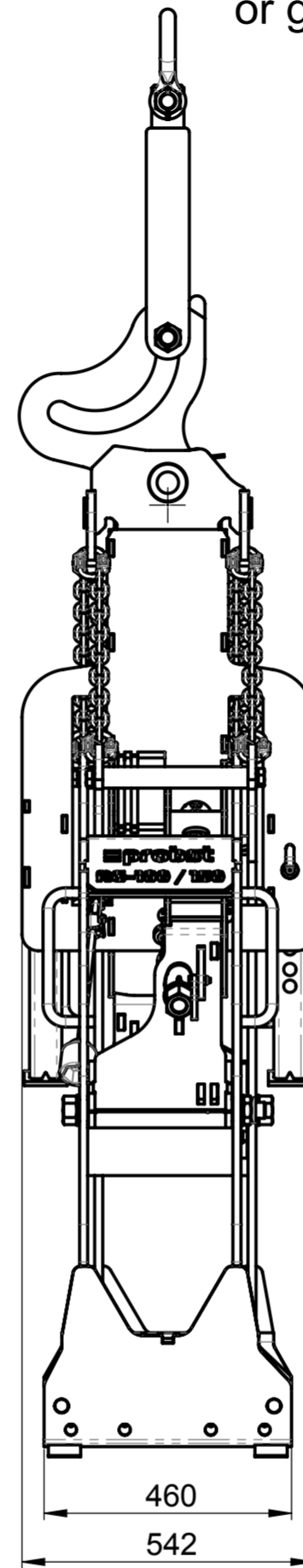
| Datum: | Onderhoudstype: | Onderhoud door firma:                  |
|--------|-----------------|--|
|        |                 |  |
|        |                 |  |
|        |                 | Stempel                                |
|        |                 | .....                                  |
|        |                 | Naam                      Handtekening |
|        |                 |  |
|        |                 |  |
|        |                 | Stempel                                |
|        |                 | .....                                  |
|        |                 | Naam                      Handtekening |
|        |                 |  |
|        |                 |  |
|        |                 | Stempel                                |
|        |                 | .....                                  |
|        |                 | Naam                      Handtekening |

## Garantiewaarborg 1x per jaar

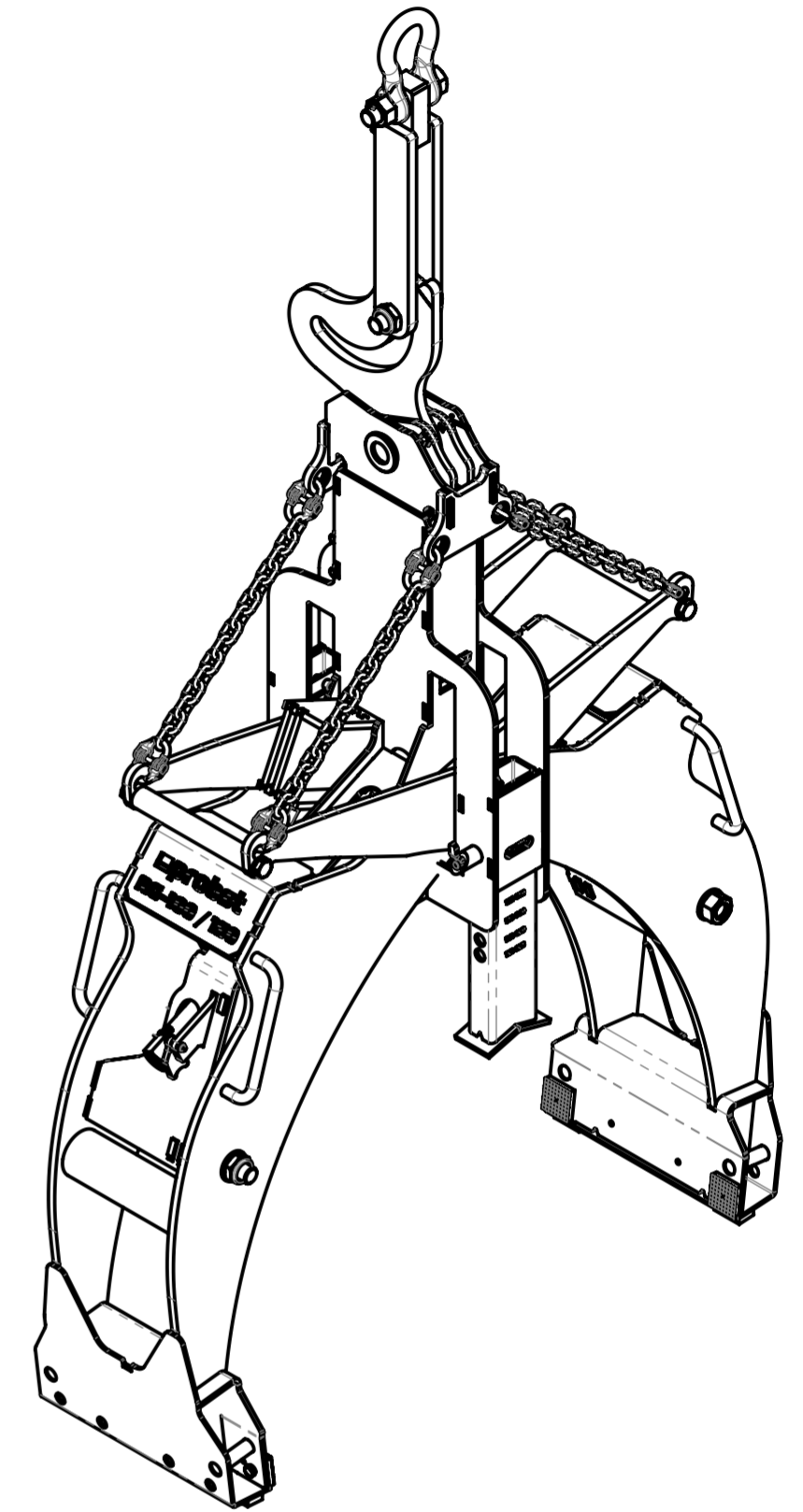
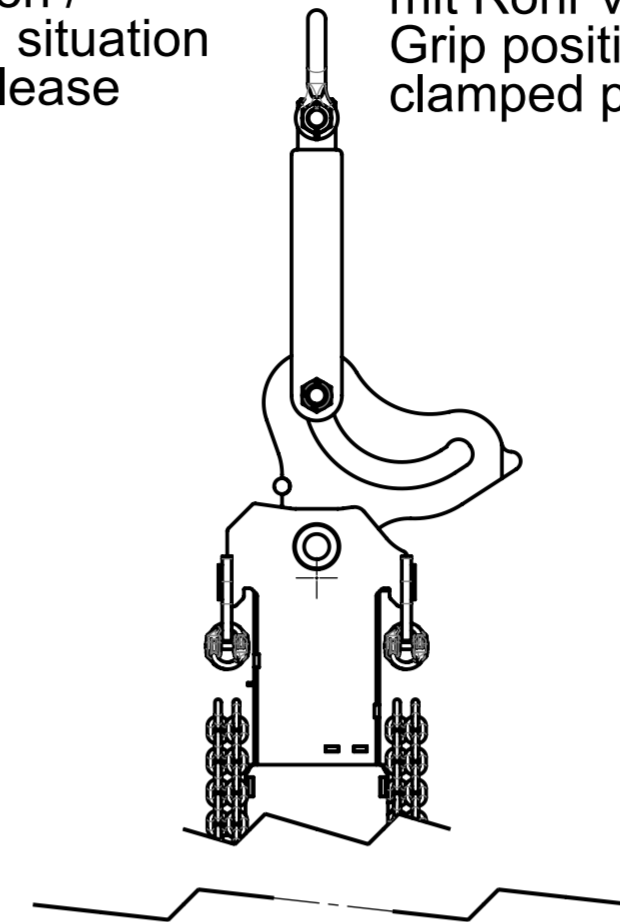
| Datum: | Onderhoudstype: | Onderhoud door firma:                  |
|--------|-----------------|--|
|        |                 |  |
|        |                 |  |
|        |                 | Stempel                                |
|        |                 | .....                                  |
|        |                 | Naam                      Handtekening |
|        |                 |  |
|        |                 |  |
|        |                 | Stempel                                |
|        |                 | .....                                  |
|        |                 | Naam                      Handtekening |



Leerzustand  
bzw. Lösen /  
unloaded situation  
or grip release



Greifzustand  
mit Rohr verspannt /  
Grip position with  
clamped pipe



| Minimum width of trench for Round Grab<br>RG-100/150-SAFELOCK |  |  |
|---|--|--|
| Outside pipe diameter<br>"D" (mm)                             | Space required<br>on each side<br>"A" (mm) | Minimum width<br>of trench<br>"B" (mm) |
| 970   | 151  | 1400                                   |
| 1100  | 142  | 1535                                   |
| 1200  | 137  | 1640                                   |
| 1300  | 134  | 1740                                   |
| 1400  | 133  | 1840                                   |
| 1530  | 164  | 1912                                   |

Max. Tragfähigkeit / max. Working Load Limit WLL:  
6.000 kg / 13.225 lbs

Eigengewicht / Dead Weight:  
540 kg / 1.190 lbs

Round Grab RG-100/150-SAFELOCK

**probst**  
handling equipment

© all rights reserved conform to ISO 16016

Benennung  
Rohrgreifer RG-100/150-SAFELOCK  
für 970 - 1530mm Außendurchm.  
Tragkraft 6000 kg

Artikelnummer/Zeichnungsnummer  
D54500008

Zust. Urspr. Ers. f. Ers. d. Blatt  
1  
von 2

8 7 6 5 4 3 2 1

F

E

D

C

B

A

F

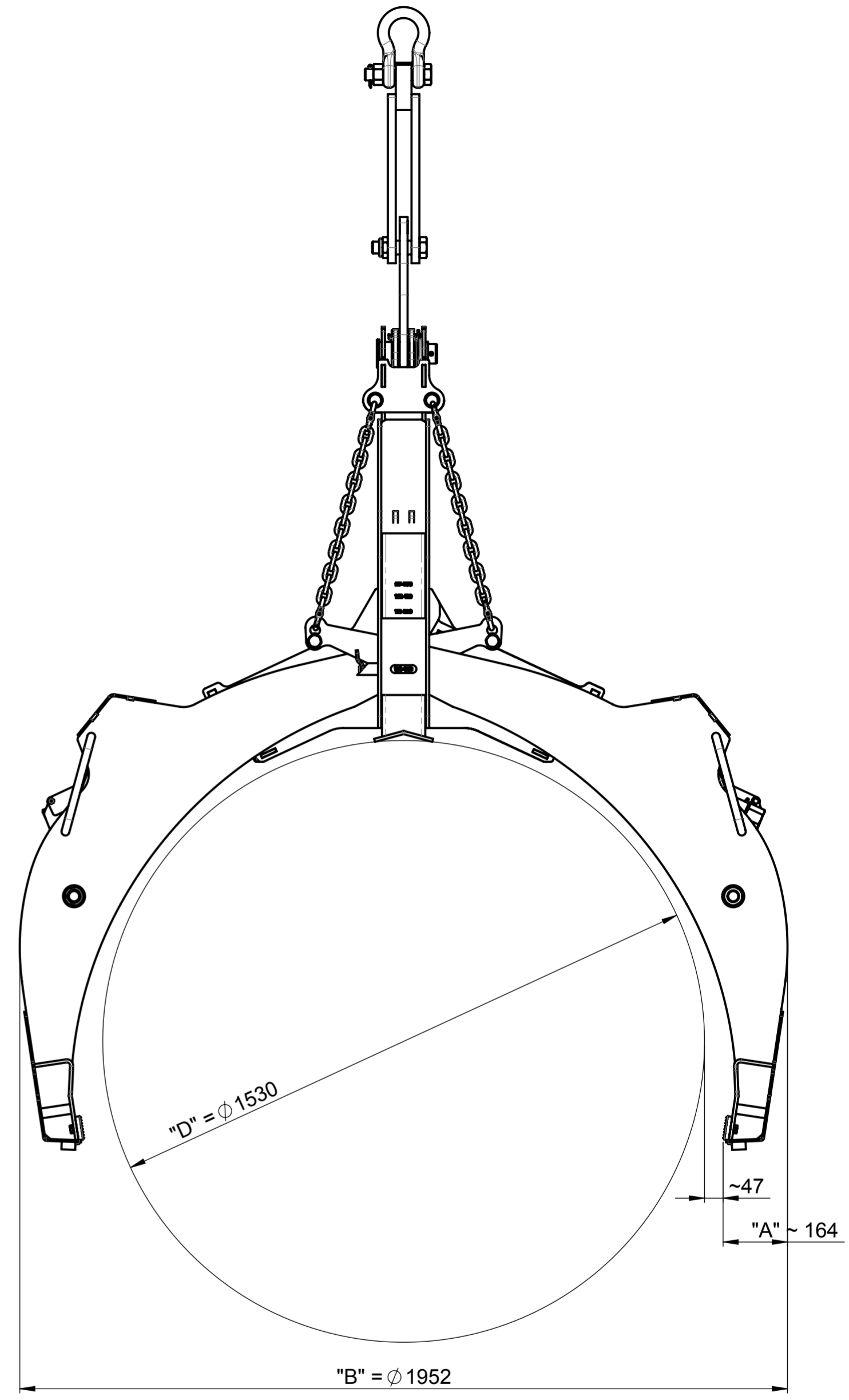
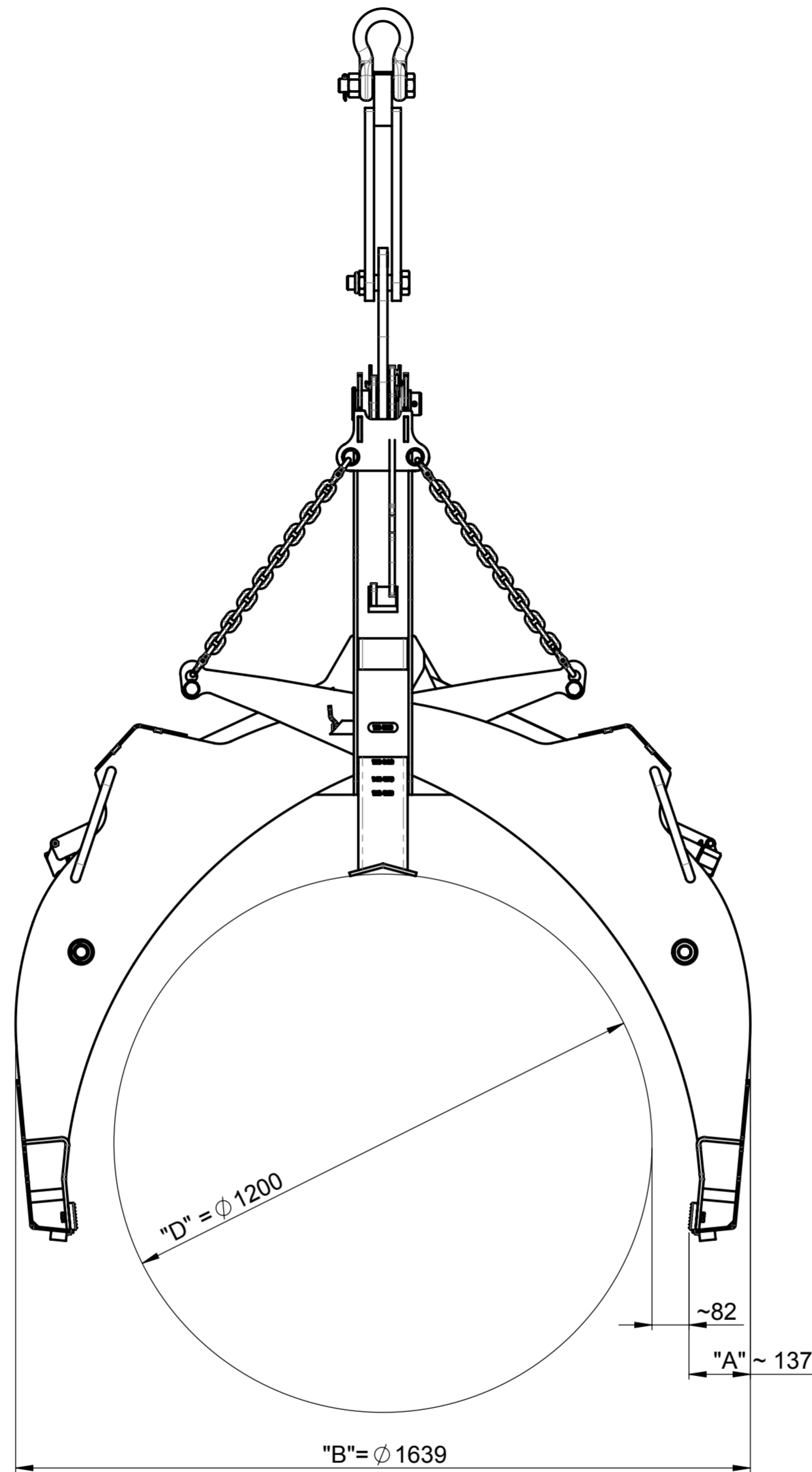
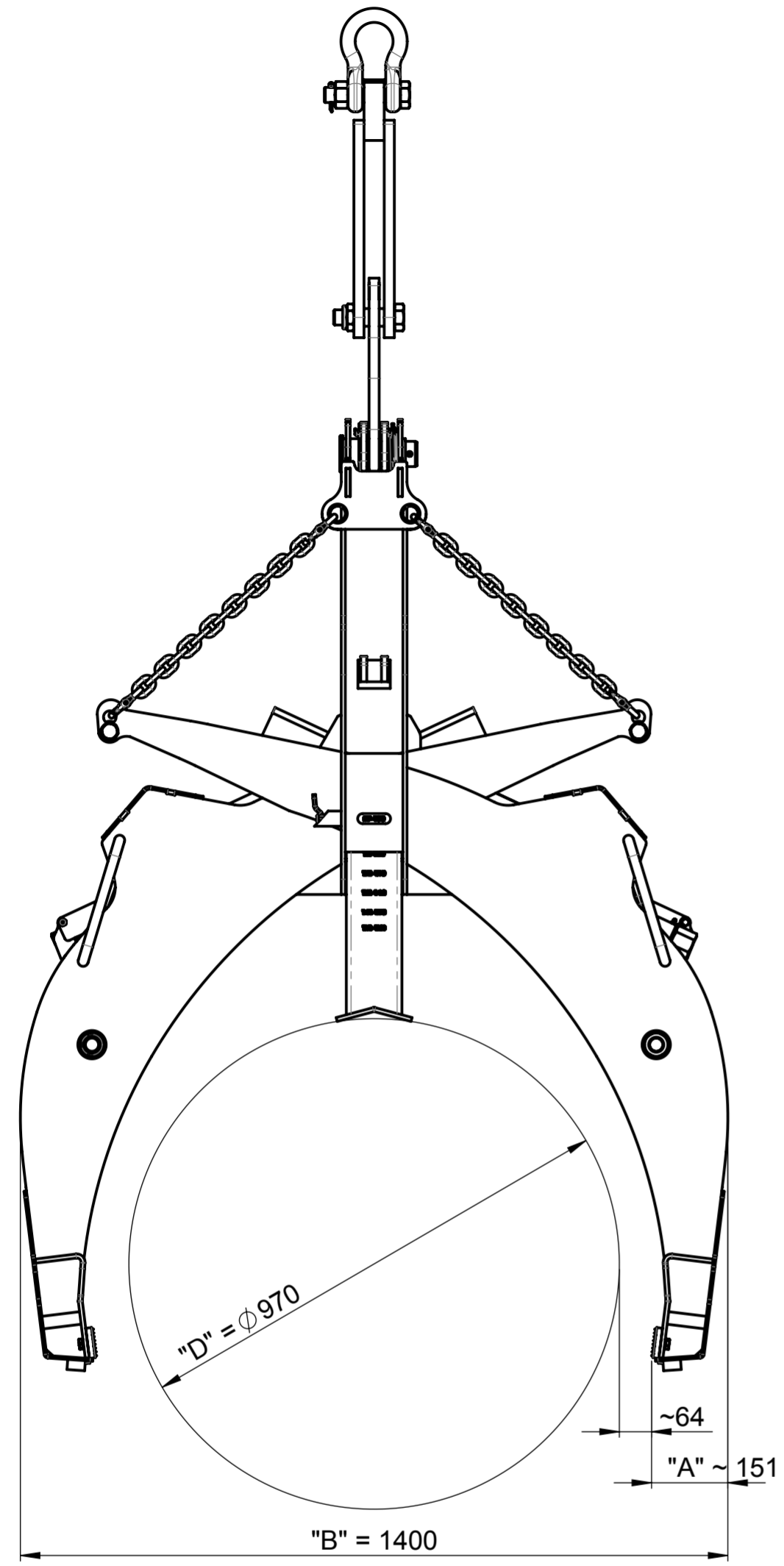
E

D

C

B

A



**Minimum width of trench for Round Grab  
RG-100/150-SAFELOCK**

| Outside pipe diameter<br>"D" (mm) | Space required on each side<br>"A" (mm) | Minimum width of trench<br>"B" (mm) |
|-----------------------------------|---|-------------------------------------|
| 970                               | 151                                     | 1400                                |
| 1100                              | 142                                     | 1535                                |
| 1200                              | 137                                     | 1640                                |
| 1300                              | 134                                     | 1740                                |
| 1400                              | 133                                     | 1840                                |
| 1530                              | 164                                     | 1912                                |

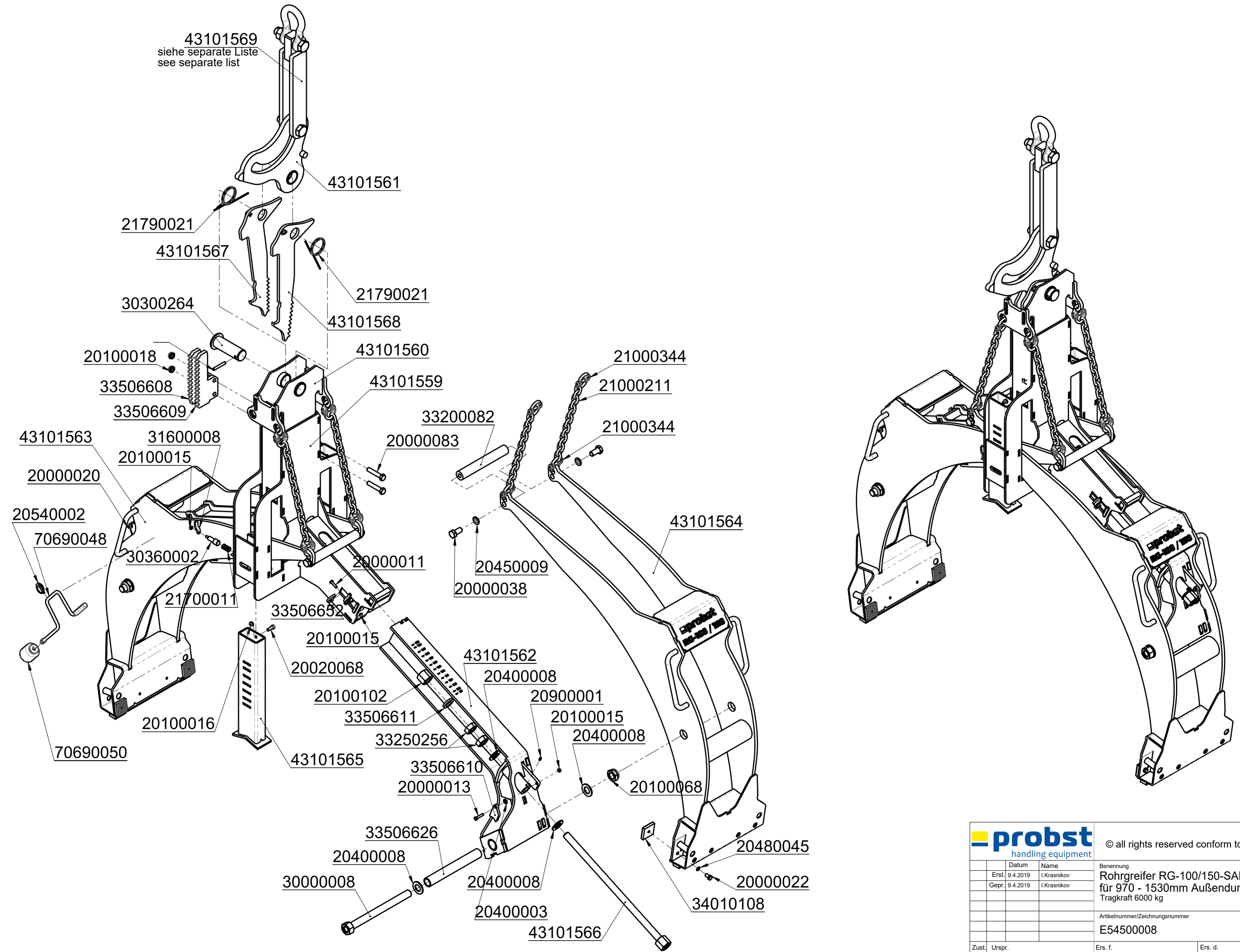


© all rights reserved conform to ISO 16016

|       |            |         |         |   |  |
|-------|------------|---------|---------|---|--|
| Datum |            | Name    |         | Benennung   |  |
| Erst. | 27.11.2018 | R.      | Northe  | Rohrgreifer RG-100/150-SAFELOCK für 970 - 1530mm Außendurchm. Tragkraft 6000 kg |  |
| Gepr. | 27.5.2019  | R.      | Northe  | Artikelnummer/Zeichnungsnummer  |  |
|       |            |         |         | D54500008   |  |
| Zust. | Urspr.     | Ers. f. | Ers. d. | Blatt 2 von 2   |  |

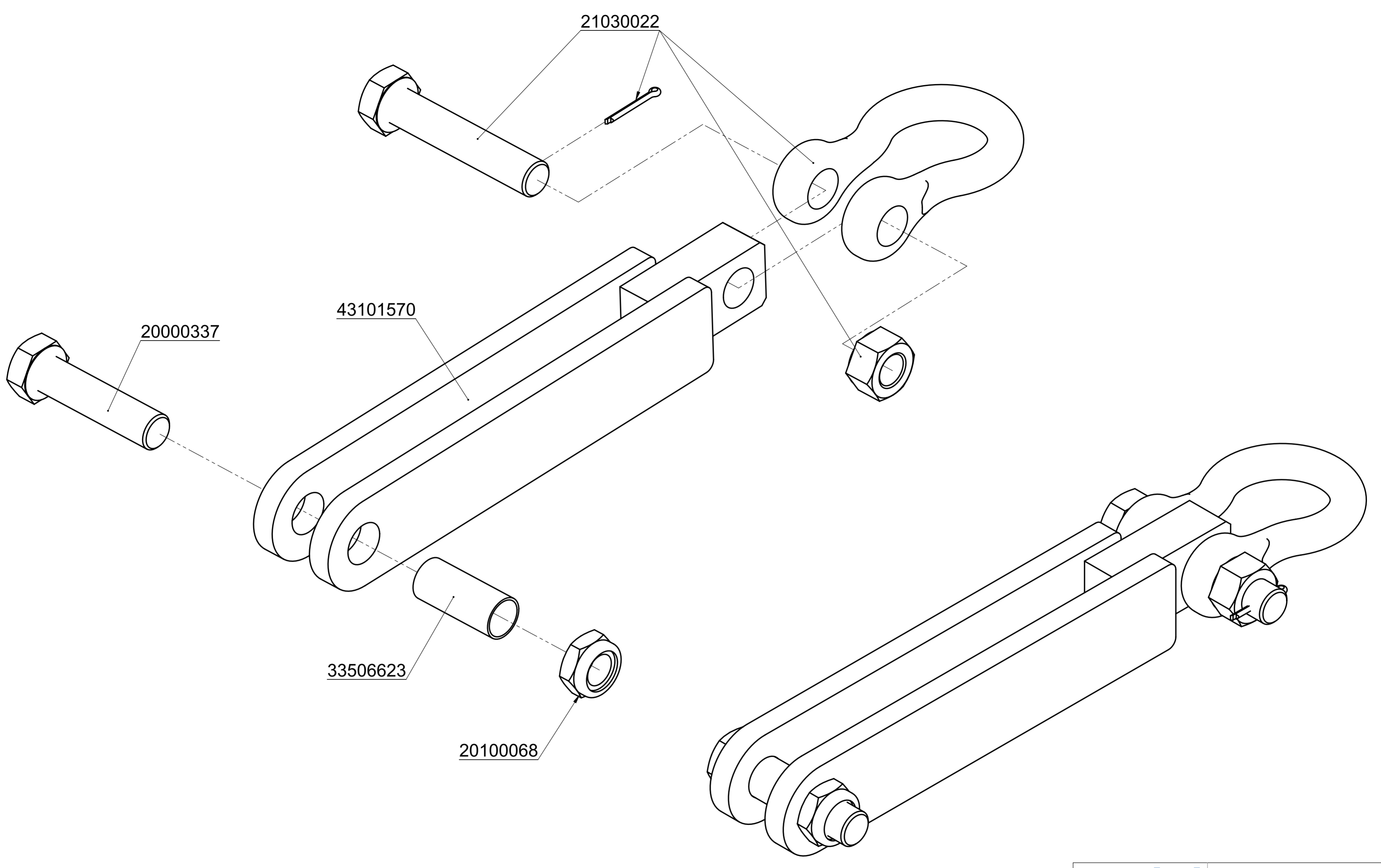
8 7 6 5 4 3 2 1





43101569  
siehe separate Liste  
see separate list

|   |             | © all rights reserved conform to ISO 16016 |         |                |             |                |             |   |  |
|---|-------------|--|---------|----------------|-------------|----------------|-------------|---|--|
| <table border="1"> <thead> <tr> <th>Datum</th> <th>Name</th> </tr> </thead> <tbody> <tr> <td>Erst. 9.4.2019</td> <td>I.Krasnikov</td> </tr> <tr> <td>Gepr. 9.4.2019</td> <td>I.Krasnikov</td> </tr> </tbody> </table> |             | Datum                                      | Name    | Erst. 9.4.2019 | I.Krasnikov | Gepr. 9.4.2019 | I.Krasnikov | Benennung<br><b>Rohrgreifer RG-100/150-SAFELOCK</b><br>für 970 - 1530mm Außendurchm.<br>Tragkraft 6000 kg |  |
| Datum   | Name        |  |         |                |             |                |             |   |  |
| Erst. 9.4.2019  | I.Krasnikov |  |         |                |             |                |             |   |  |
| Gepr. 9.4.2019  | I.Krasnikov |  |         |                |             |                |             |   |  |
| Artikelnummer/Zeichnungsnummer<br><b>E54500008</b>  |             | Blatt<br>1<br>von 1                        |         |                |             |                |             |   |  |
| Zust.   | Urspr.      | Ers. f.                                    | Ers. d. |                |             |                |             |   |  |



|       |                |  |   |
|-------|----------------|--|---|
|       |                | © all rights reserved conform to ISO 16016 |   |
|       | Datum          | Name                                       | Benennung   |
|       | Erst. 6.6.2018 | R.Northe                                   | Last-Zuggestänge, komplett,<br>zu RG-100/150-SAFELOCK |
|       | Gepr. 9.4.2019 | I.Krasnikov                                |   |
|       |                |  | Artikelnummer/Zeichnungsnummer                        |
|       |                |  | E43101569   |
|       |                |  | Blatt<br>1<br>von 1                                   |
| Zust. | Urspr.         | Ers. f.                                    | Ers. d.   |



