

CROCHET POUR CONTAINER TCO



UTILISATION:

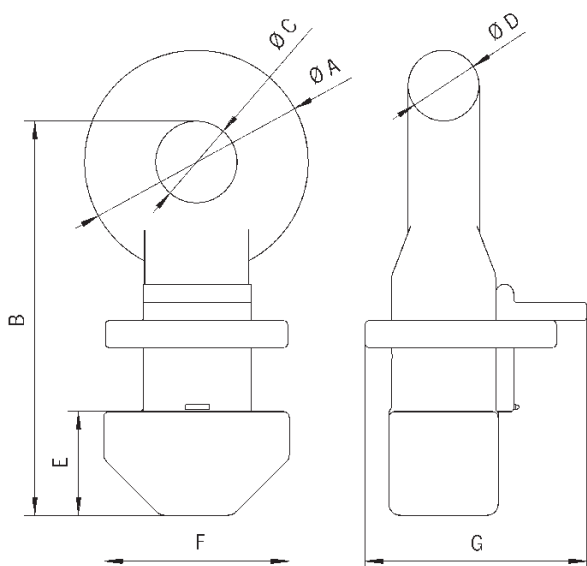
Les crochets se montent et se démontent très rapidement aux 4 coins du container.

Le modèle TCO est monté verticalement dans l'encoche haute du container. Une rotation de 90° positionne et verrouille le TCO.

Le transport s'effectue à l'aide d'un palonnier équipé d'élingues câble chaîne ou textile, venant se fixer aux crochets TCO.

Vendu par lot de 4 crochets.

Code	CMU	Poids	Angle
	t	Kg	
TCO56	56	30,1	Vertical



Dimensions modèle TCO

Code	A	B	C	D	E	F	G
	mm	mm	mm	mm	mm	mm	mm
TCO56	123	217	45	39	57	101	121



ATTENTION

Il est impératif de consulter la notice d'utilisation du fabricant. Non destiné au levage de personnes. Cet anneau est un accessoire de levage et est soumis aux vérifications générales périodiques obligatoires (arrêté du 1er mars 2004) au minimum 1 fois par an.