

ANNEAU DE LEVAGE EN INOX À DOUBLE ARTICULATION FEMELLE SS.DSR



UTILISATION

L'anneau de levage femelle en inox SS.FE.DSR est un anneau de levage à double articulation. Il est spécialement conçu pour réaliser des levages avec rotation de charges.

Sa double articulation assure un alignement parfait avec l'élingue. Il est composé d'un anneau en acier inoxydable qui assure une résistance optimale face à la corrosion.

Cela assure une longévité optimale de l'anneau et permet de l'utiliser dans des milieux humides, chimiques, marins, etc. L'anneau est articulé à 180° et permet une rotation à 360°. Il est utilisable pour toute configuration de levage (axial, avec angle, basculement, rotation).

Utilisation recommandée pour un levage avec rotation continue sous charge.

CARACTÉRISTIQUES TECHNIQUES

- Coefficients de sécurité 5:1 et 4:1
- Pivotant sous charge
- Rotation 360° - Pivotement 180°
- Acier inoxydable 316L
- Conforme à la Directive Machine 2006/42/CE
- Fabriqué selon la norme EN 1677-1
- Traçabilité par code individuel

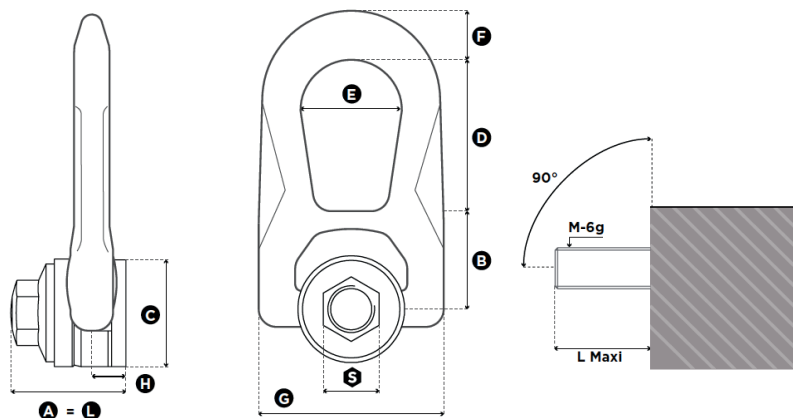


TABLEAU DES CHARGES

Code	CMU Coefficient 5:1	CMU Coefficient 4:1	Diametre	Couple de serrage	L Maxi	S	A	B	C	D	E	F	G	H	Poids
	t	t	mm	Nm	mm	mm	mm	mm	mm	mm	mm	mm	mm	mm	Kg
SS.FEDSRM8	0,3	0,3	M8 (x1,25)	6	43	20	43	40	45	53	38	17	76	13	0,3
SS.FEDSRM10	0,5	0,5	M10 (x1,5)	10	43	20	43	40	45	53	38	17	76	13	0,3
SS.FEDSRM12	0,8	0,8	M12 (x1,75)	15	43	20	43	40	45	53	38	17	76	13	0,3
SS.FEDSRM14	1	1	M14 (x2)	30	43	20	43	40	45	53	38	17	76	13	0,3
SS.FEDSRM16	1,4	1,5	M16 (x2)	50	43	20	43	40	45	53	38	17	76	13	0,9
SS.FEDSRM18	1,4	1,5	M18 (x2,5)	70	62	24	62	55	58	83	56	25	115	19	0,9
SS.FEDSRM20	1,4	1,8	M20 (x2,5)	100	62	24	62	55	58	83	56	25	115	19	0,9
SS.FEDSRM22	2,2	2,2	M22 (x2,5)	120	62	24	62	55	58	83	56	25	115	19	0,9



ATTENTION

Suivre les instructions de la notice d'utilisation. Non destiné au levage de personnes. Cet ancrage est un accessoire de levage et est soumis aux vérifications générales périodiques obligatoires (arrêté du 1er mars 2004) au minimum 1 fois par an.

TABLEAUX DES ANGLES DE LEVAGE

COEFFICIENT DE SÉCURITÉ 5:1

α max : 90° β max : 60°

L : Charge à lever

FILETAGE MÉTRIQUE	Couple de serrage (Nm)					
Nombre d'anneaux de levage	-	1	2	1	2	2
Angle de levage β	-	0°	0°	0°	0°	0° → 45°
Angle de charge α	-	0°	0°	90°	90°	0° → 45°
SS.FE.DSR M 8	6	1,20	0,40	0,30	0,60	0,42
SS.FE.DSR M 10	10	1,50	0,70	0,50	1,00	0,70
SS.FE.DSR M 12	15	2,50	0,90	0,80	1,60	1,12
SS.FE.DSR M 14	30	0,55	1,20	1,00	2,00	1,40
SS.FE.DSR M 16	50	1,20	1,50	1,40	2,80	1,96
SS.FE.DSR M 18	70	1,50	1,50	1,40	2,80	1,96
SS.FE.DSR M 20	100	2,50	1,50	1,40	2,80	1,96
SS.FE.DSR M 22	120	0,55	2,80	2,20	4,40	3,08

FILETAGE MÉTRIQUE	Couple de serrage (Nm)					
Nombre d'anneaux de levage	-	2		3 → 4		
Angle de levage β	-	45° → 60°	Asymetrique	0° → 45°	45° → 60°	Asymetrique
Angle de charge α	-	45° → 60°	-	0° → 45°	45° → 60°	-
SS.FE.DSR M 8	6	0,30	0,30	0,63	0,45	0,30
SS.FE.DSR M 10	10	0,50	0,50	1,05	0,75	0,50
SS.FE.DSR M 12	15	0,80	0,80	1,68	1,20	0,80
SS.FE.DSR M 14	30	1,00	1,00	2,10	1,50	1,00
SS.FE.DSR M 16	50	1,40	1,40	2,94	2,10	1,40
SS.FE.DSR M 18	70	1,40	1,40	2,94	2,10	1,40
SS.FE.DSR M 20	100	1,40	1,40	2,94	2,10	1,40
SS.FE.DSR M 22	120	2,20	2,20	4,62	3,30	2,20

TABLEAUX DES ANGLES DE LEVAGE

COEFFICIENT DE SÉCURITÉ 4:1

α max : 90° β max : 60°

L : Charge a lever

FILETAGE MÉTRIQUE	Couple de serrage (Nm)					
Nombre d'anneaux de levage	-	1	2	1	2	2
Angle de levage β	-	0°	0°	0°	0°	0° → 45°
Angle de charge α	-	0°	0°	90°	90°	0° → 45°
SS.FE.DSR M 8	6	0,50	1,00	0,30	0,60	0,42
SS.FE.DSR M 10	10	0,90	1,80	0,50	1,00	0,70
SS.FE.DSR M 12	15	1,00	2,00	0,80	1,60	1,12
SS.FE.DSR M 14	30	1,60	3,20	1,00	2,00	1,40
SS.FE.DSR M 16	50	1,90	3,80	1,50	3,00	2,10
SS.FE.DSR M 18	70	1,90	3,80	1,50	3,00	2,10
SS.FE.DSR M 20	100	1,90	3,80	1,60	3,20	2,24
SS.FE.DSR M 22	120	3,50	7,00	2,20	4,40	3,08

FILETAGE MÉTRIQUE	Couple de serrage (Nm)					
Nombre d'anneaux de levage	-	2		3 → 4		
Angle de levage β	-	45° → 60°	Asymetrique	0° → 45°	45° → 60°	Asymetrique
Angle de charge α	-	45° → 60°	-	0° → 45°	45° → 60°	-
SS.FE.DSR M 8	6	0,30	0,30	0,63	0,45	0,30
SS.FE.DSR M 10	10	0,50	0,50	1,05	0,75	0,50
SS.FE.DSR M 12	15	0,80	0,80	1,68	1,20	0,80
SS.FE.DSR M 14	30	1,00	1,00	2,10	1,50	1,00
SS.FE.DSR M 16	50	1,50	1,50	3,15	2,25	1,50
SS.FE.DSR M 18	70	1,50	1,50	3,15	2,25	1,50
SS.FE.DSR M 20	100	1,60	1,60	3,36	2,40	1,60
SS.FE.DSR M 22	120	2,20	2,20	4,62	3,30	2,20