

ANNEAU DE LEVAGE À ANCRAGE RAPIDE EN INOX SS.QL.DSR



UTILISATION

L'anneau de levage SS.QLR (Quick Lift Ring) ou SS.QL.DSR est un anneau à double articulation en inox qui permet un ancrage particulièrement rapide. En appuyant sur un bouton poussoir, il peut être fixé dans le taraudage par un simple clic. Sa double articulation assure un alignement parfait avec l'élingue. Le QL.DSR permet de gagner jusqu'à 80 % de temps par rapport à un vissage d'un anneau de levage classique. Le système fonctionne de manière purement mécanique à l'aide d'un ressort et ne nécessite pas d'entretien complexe.

Comme tous les anneaux en acier inoxydable de CODIPRO, le SS.QL.DSR présente une protection optimale contre la corrosion. Cela assure une longévité optimale de l'anneau et permet de l'utiliser dans des milieux humides, chimiques, marins, etc. Il est utilisable pour toute configuration de levage (axial, avec angle, basculement, rotation) en appliquant le couple de serrage gravé sur l'anneau.

Utilisation recommandée pour un levage avec rotation continue sous charge.

CARACTÉRISTIQUES TECHNIQUES

- Coefficient de sécurité 5:1
- Acier inoxydable 316 L
- Pivotant sous charge
- Rotation 360° - Pivotement 180°
- Conforme à la Directive Machine 2006/42/CE
- Fabriqué selon la norme EN 1677-1
- Traçabilité par code individuel

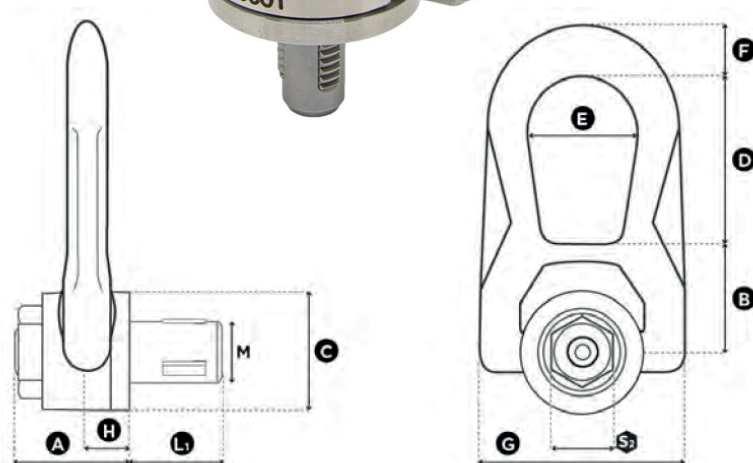


TABLEAU DES CHARGES

Code	CMU Coefficient 5:1	Diametre	Couple de serrage	L1	S2	A	B	C	D	E	F	G	H	Poids
	t	mm	Nm	mm	mm	mm	mm	mm	mm	mm	mm	mm	mm	Kg
SS.QL.DSRM8	0,25	M8	20	17,5	18	31	30	30	38	27	14	53	9,5	5,8
SS.QL.DSRM10	0,40	M10	30	19,5	18	31	30	30	38	27	14	53	9,5	5,8
SS.QL.DSRM12	0,65	M12	60	23	27	40	40	45	53	38	17	76	13	5,8
SS.QL.DSRM14	0,70	M14	80	23	27	40	40	45	53	38	17	76	13	5,8
SS.QL.DSRM16	1,05	M16	100	27	27	40	40	45	53	38	17	76	13	5,8
SS.QL.DSRM20	1,7	M20	160	30	40	55	55	60	83	55	25	115	19	5,8
SS.QL.DSRM24	2,5	M24	180	36	40	55	55	60	83	55	25	115	19	5,8



ATTENTION

Suivre les instructions de la notice d'utilisation. Non destiné au levage de personnes. Cet ancrage est un accessoire de levage et est soumis aux vérifications générales périodiques obligatoires (arrêté du 1er mars 2004) au minimum 1 fois par an.

TABLEAUX DES ANGLES DE LEVAGE

COEFFICIENT 5:1

α max : 90° β max : 60°

L : Charge a lever

FILETAGE MÉTRIQUE	Couple de serrage (Nm)					
Nombre d'anneaux de levage	-	1	2	1	2	2
Angle de levage β	-	0°	0°	0°	0°	0° → 45°
Angle de charge α	-	0°	0°	90°	90°	0° → 45°
SS.QL.DSR M 8	20	0,25	0,50	0,25	0,50	0,35
SS.QL.DSR M 10	30	0,40	0,40	0,40	0,80	0,56
SS.QL.DSR M 12	60	0,65	0,65	0,65	1,30	0,91
SS.QL.DSR M 14	80	0,70	0,70	0,70	1,40	0,98
SS.QL.DSR M 16	100	1,05	1,05	1,05	2,10	1,47
SS.QL.DSR M 20	160	1,70	1,70	1,70	3,40	2,38
SS.QL.DSR M 24	180	2,50	2,50	2,50	5	3,50

FILETAGE MÉTRIQUE	Couple de serrage (Nm)					
Nombre d'anneaux de levage	-	2		3 → 4		
Angle de levage β	-	45° → 60°	Asymétrique	0° → 45°	45° → 60°	Asymétrique
Angle de charge α	-	45° → 60°	-	0° → 45°	45° → 60°	-
SS.QL.DSR M 8	20	0,25	0,25	0,53	0,38	0,25
SS.QL.DSR M 10	30	0,40	0,40	0,84	0,60	0,40
SS.QL.DSR M 12	60	0,65	0,65	1,37	0,98	0,65
SS.QL.DSR M 14	80	0,70	0,70	1,47	1,05	0,70
SS.QL.DSR M 16	100	1,05	1,05	2,21	1,58	1,05
SS.QL.DSR M 20	160	1,70	1,70	3,57	2,55	1,70
SS.QL.DSR M 24	180	2,50	2,50	5,25	3,75	2,50