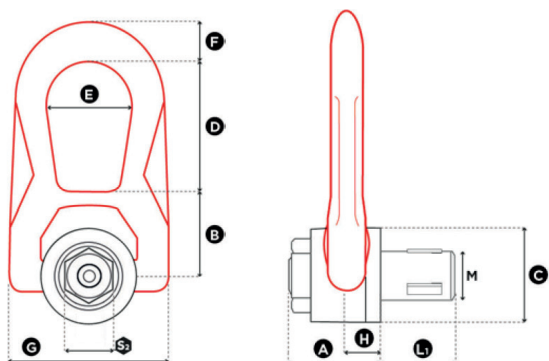


ANNEAU DE LEVAGE À ANCRAGE RAPIDE MALE QLDSR



UTILISATION

L'anneau de levage QLR (Quick Lift Ring) ou QL.DSR est un anneau à double articulation qui permet un ancrage particulièrement rapide. En appuyant sur un bouton poussoir, il peut être fixé dans le taraudage par un simple clic. Sa double articulation assure un alignement parfait avec l'élingue. Le QL.DSR permet de gagner jusqu'à 80 % de temps par rapport à un vissage d'un anneau de levage classique. Le système fonctionne de manière purement mécanique à l'aide d'un ressort et ne nécessite pas d'entretien complexe.

L'anneau de levage QL.DSR fait partie de la gamme GRADUP, gage de qualité supérieure de la matière. Il est utilisable pour toute configuration de levage (axial, avec angle, basculement, rotation) en appliquant le couple de serrage gravé sur l'anneau.

Utilisation recommandée pour un levage avec rotation continue sous charge.

CARACTÉRISTIQUES TECHNIQUES

- Coefficient de sécurité 5:1
- Pivotant sous charge
- Rotation 360° - Pivotement 180°
- Conforme à la Directive Machine 2006/42/CE
- Fabriqué selon la norme EN 1677-1
- Traçabilité par code individuel

TABLEAU DES CHARGES

Code	CMU Coefficient 5:1	Diamètre	Couple de serrage	L1	S2	A	B	C	D	E	F	G	H	Poids
	t	mm	Nm	mm	mm	mm	mm	mm	mm	mm	mm	mm	mm	Kg
QLDSRM8	0,25	M8 (x1,25)	20	17,5	18	31	30	30	38	27	14	53	9,5	0,3
QLDSRM10	0,4	M10 (x1,5)	30	19,5	18	31	30	30	38	27	14	53	9,5	0,3
QLDSRM12	0,65	M12 (x1,75)	60	23	27	40	40	45	53	38	17	76	13	0,9
QLDSRM14	0,7	M14 (x2)	80	23	27	40	40	45	53	38	17	76	13	0,9
QLDSRM16	1,05	M16 (x2)	100	27	27	40	40	45	53	38	17	76	13	0,9
QLDSRM20	1,7	M20 (x2,5)	160	30	40	55	55	60	83	55	25	115	19	2,6
QLDSRM24	2,5	M24 (x3)	180	36	40	55	55	60	83	55	25	115	19	2,6
QLDSRM27	3	M27 (x3)	*	40	40	55	55	60	83	55	25	115	19	2,6
QLDSRM30	3,5	M30 (x3,5)	*	45	40	55	55	60	83	55	25	115	19	2,6



ATTENTION

Suivre les instructions de la notice d'utilisation. Non destiné au levage de personnes. Cet ancrage est un accessoire de levage et est soumis aux vérifications générales périodiques obligatoires (arrêté du 1er mars 2004) au minimum 1 fois par an.

TABLEAUX DES ANGLES DE LEVAGE

COEFFICIENT DE SÉCURITÉ 5:1

α max : 90° β max : 60°

L : Charge à lever

FILETAGE MÉTRIQUE	Couple de serrage (Nm)					
Nombre d'anneaux de levage	-	1	2	1	2	-
Angle de levage β	-	0°	0°	0°	0°	0° → 45°
Angle de charge α	-	0°	0°	90°	90°	0° → 45°
QL.DSR M8	20	0,25	0,50	0,25	0,50	0,35
QL.DSR M10	30	0,40	0,80	0,40	0,80	0,56
QL.DSR M12	60	0,65	1,30	0,65	1,30	0,91
QL.DSR M14	80	0,70	1,40	0,70	1,40	0,98
QL.DSR M16	100	1,05	2,10	1,05	2,10	1,47
QL.DSR M20	160	1,70	3,40	1,70	3,40	2,38
QL.DSR M24	180	2,50	5,00	2,50	5,00	3,50

FILETAGE MÉTRIQUE	Couple de serrage (Nm)					
Nombre d'anneaux de levage	-	2		3 → 4		
Angle de levage β	-	45° → 60°	Asymetrique	0° → 45°	45° → 60°	Asymetrique
Angle de charge α	-	45° → 60°	-	0° → 45°	45° → 60°	-
QL.DSR M8	20	0,25	0,25	0,53	0,38	0,25
QL.DSR M10	30	0,40	0,40	0,84	0,60	0,40
QL.DSR M12	60	0,65	0,65	1,37	0,98	0,65
QL.DSR M14	80	0,70	0,70	1,47	1,05	0,70
QL.DSR M16	100	1,05	1,05	2,21	1,58	1,05
QL.DSR M20	160	1,70	1,70	3,57	2,55	1,70
QL.DSR M24	180	2,50	2,50	5,25	3,75	2,50