

CROCHETS POUR CONTAINER C839X160



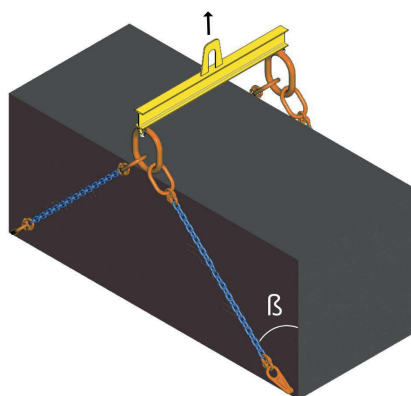
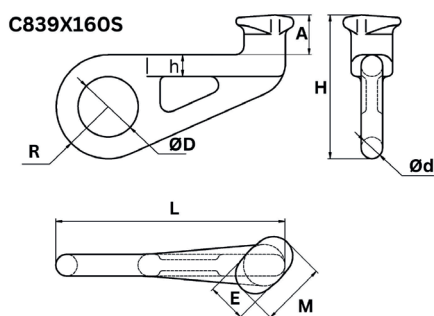
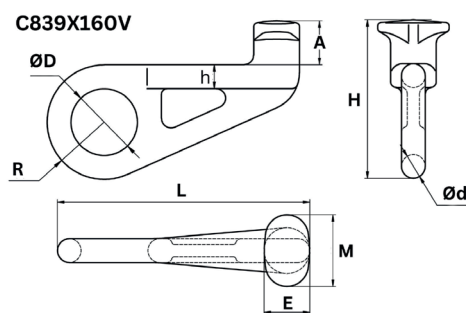
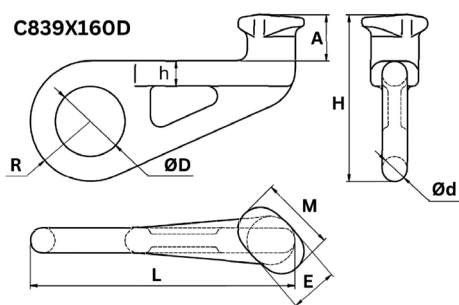
UTILISATION:

Charge maximale utile : de 32 à 64 tonnes selon l'angle de levage β .

Lot de 4 crochets à container. Ces crochets s'installent aux coins des conteneurs conformément à la norme ISO 1161. Les crochets verticaux C839X160V permettent un levage vertical à 0° tandis que les C839X160D et C839X160S permettent un levage avec un angle entre 30° et 60°.

CARACTÉRISTIQUES TECHNIQUES

- Matière: Acier
- Marquage: CMU, CE, Fabricant



TABEAU DES CHARGES

Code	CMU $\beta = 0^\circ$	CMU $\beta = 30^\circ$	CMU $\beta = 45^\circ$	CMU $\beta = 60^\circ$	A	E	H	h	L	M	R	D	d	Poids
-	t	t	t	t	mm	mm	mm	mm	mm	mm	mm	mm	mm	kg
C839X160/L4 (lot de 4)	64	55	45	32	-	-	-	-	-	-	-	-	-	-
C839X160D	-	-	-	-	46	48	166	25	265	75	60	70	25	4
C839X160S	-	-	-	-	46	48	166	25	265	75	60	70	25	4
C839X160V	-	-	-	-	46	48	166	25	265	75	60	70	25	4



ATTENTION

Il est impératif de consulter la notice d'utilisation du fabricant. Non destiné au levage de personnes. Cet anneau est un accessoire de levage et est soumis aux vérifications générales périodiques obligatoires (arrêté du 1er mars 2004) au minimum 1 fois par an.