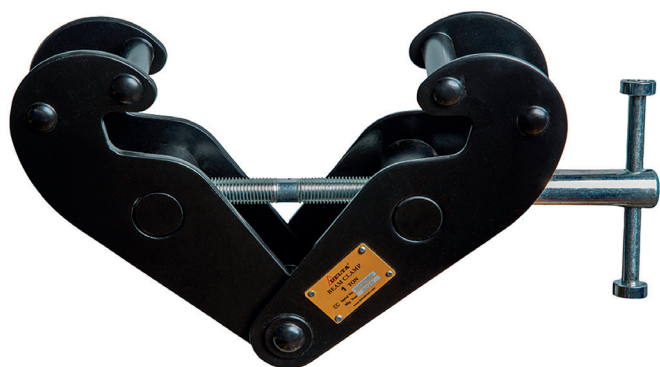


## PINCE À POUTRE PP



### UTILISATION :

La pince à poutre PP est un point d'ancrage mobile rapide à installer sur profilés en H ou en I. Son réglage précis par broche filetée et sa finition noire discrète la rendent idéale pour l'événementiel ou l'industrie.

### CARACTÉRISTIQUES TECHNIQUES

- Point d'ancrage polyvalent.
- Facile à utiliser et grande plage de serrage.
- Réglage par rotation de broche filetée.
- Conforme à la Directive Machines 2006/42/CE.
- Livré avec certificat de contrôle, déclaration CE de conformité et mode d'emploi.

Tableau des mesures

Code	CMU	Largeur de poutre	Poids
-	t	t	mm
PP/D/01	1	75-200	3,8
PP/D/02	2	75-200	4,6
PP/D/03	3	80-320	9
PP/D/05	5	80-320	11
PP/D/10	10	90-320	16
PP/D/20	20	90-320	39,6

## PINCE À POUTRE PP

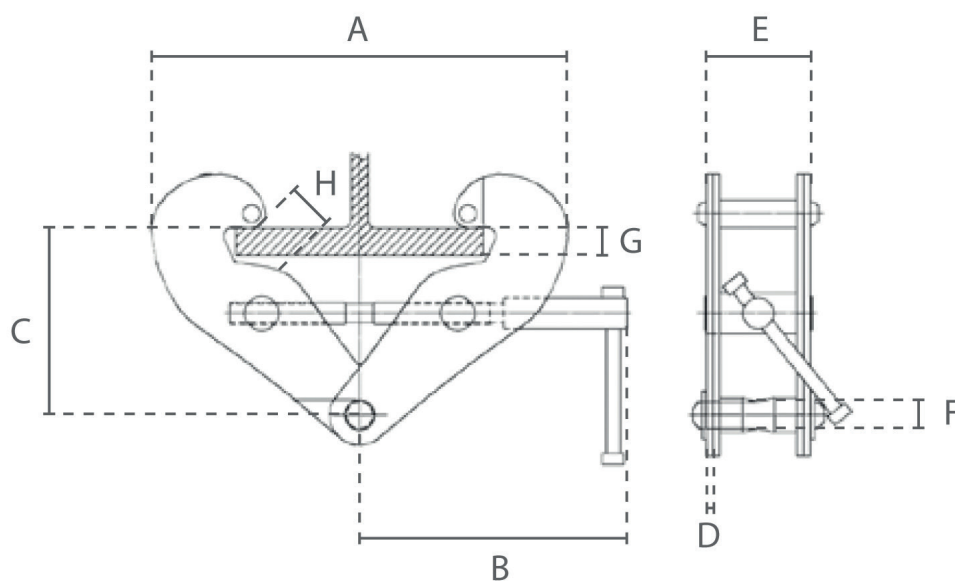


Tableau des mesures

Code	A min	A max	B	C min	C max	D	E	F	G max	H
-	mm	mm	mm	mm	mm	mm	mm	mm	mm	mm
PP/D/01	180	360	215	102	155	5	74	22	22	25
PP/D/02	180	360	215	102	155	6	76	22	22	25
PP/D/03	235	490	260	140	225	8	103	24	32	37
PP/D/05	235	490	260	140	225	10	110	28	32	37
PP/D/10	320	505	260	170	225	12	120	40	36	40
PP/D/20	512	713	431	315	361	16	196	70	63	40