

TREUIL UNILIFT MF501



UTILISATION :

Le treuil électrique portable MF501 est conçu pour déplacer des charges verticalement le long d'un câble en acier et sur des hauteurs de travail illimitées, Il peut être utilisé sur tous types de chantier tels que : construction, rénovation, aménagement de gaines d'ascenseurs, levage des rails de guidage et des contrepoids des cabines d'ascenseurs, etc.

Il est équipé en série d'une boîte à boutons débrochable de longueur 5 mètres.

Conformité :

- EN 14492-1 - Treuils et palans motorisés
- EN 14492-2 - Palans motorisés
- N 60204-1 - Équipement électrique des machines

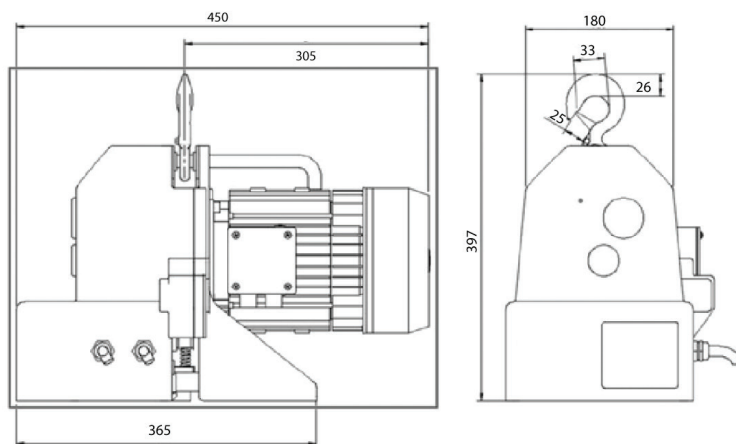
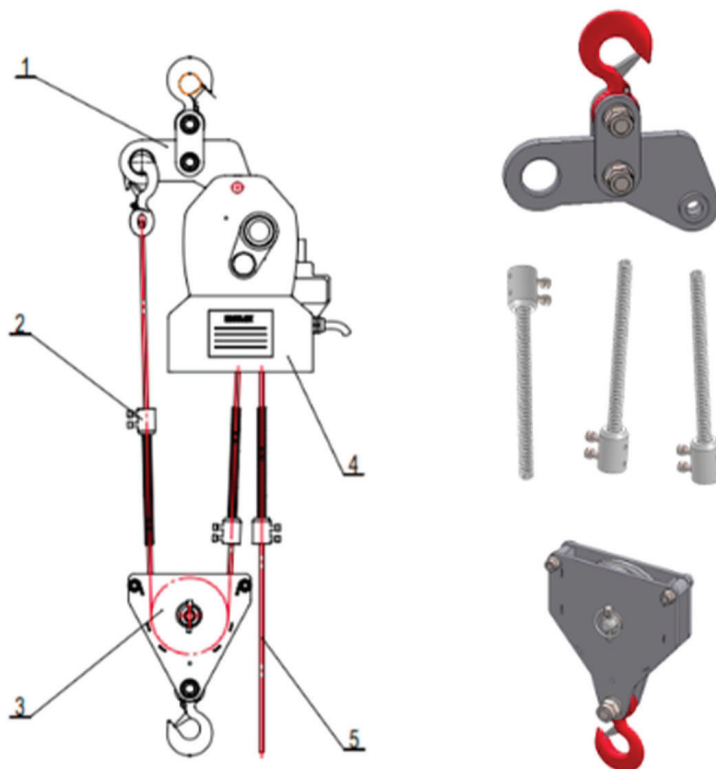


Tableau des mesures

Code	CMU	CMU avec mouflage	Vitesse de levage	Diamètre du câble	Tension	Puissance moteur	Intensité	Poids
-	Kg	Kg	m/min	mm	-	kW	A	Kg
MF501	500	500	8	6,5	230V / 50Hz / monophasé	1,1	8	33

ACCESSOIRES DISPONIBLES EN OPTION



Kit d'assemblage de poulie 2:1



Télécommande



Caisse de transport